

Monteringsanvisning

BIOVAC® UV-SYKLON

Etterpolering med UV-lys for bakteriereduksjon for Dynamic 8

Revidert 29.01.2025



Transport og installasjon

Løsningen består av en tilrettelagt slamavskiller og to stk komplette UV-tanker.

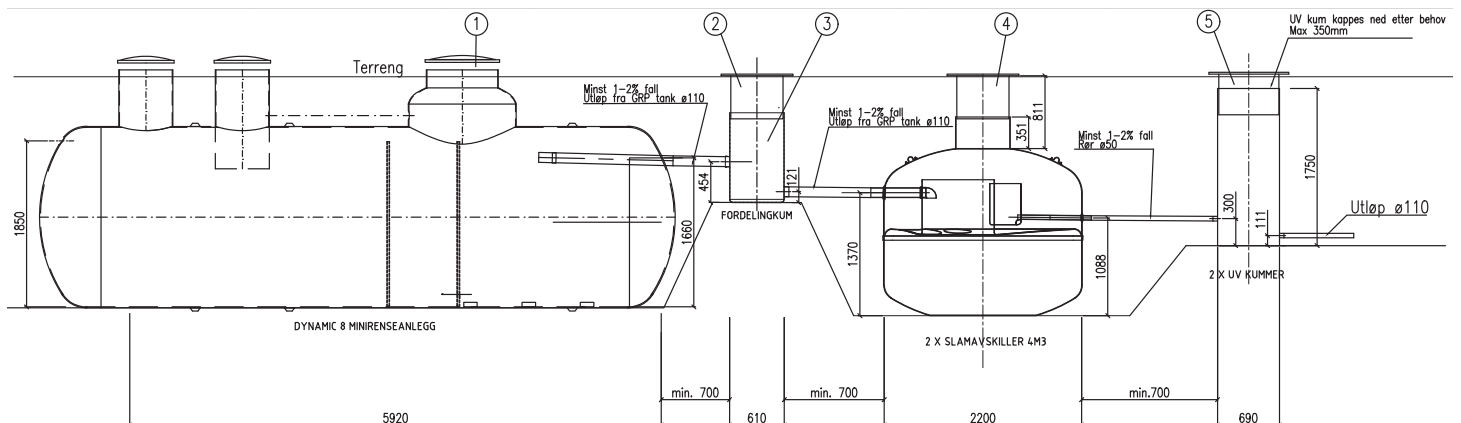
NB! Det er viktig at tankene fraktes og lagres stående.

Tankene må ikke utsettes for støt eller slag, slepes eller hvile på skarpe gjenstander under transport eller lagring.

Kontroller for eventuelle skader før nedlegging.

UV armaturene leveres i egne esker som er plassert i tankene. Armaturene løftes ut før nedsetting.

Det forutsettes at denne anvisningen følges, for at reklamasjonsretten/garantien skal gjelde på produktet.



Eksempel: Biovac® Dynamic 8 med slamavskiller og 2 stk Biovac® UV-Syklon. Se komplett tegning på side 4

Plassering, utgraving og drenering

Grunnen i grøften skal være bæredyktig og tåle trykket fra oppfylte tanker uten at det oppstår setninger.

Selve tankgruben graves minimum 500 mm bredere/lenger enn tankene på alle kanter. Tankene skal plasseres med minimum 700 mm mellom hver tank, ref. målsatt tegning på s. 4.

Dersom tankene skal plasseres i løs jord, leire, silt eller lignende, må grubeveggene sikres med fiberduk (klasse 3). Dette for å hindre at omfyllingsmassene trenger inn i grøfteveggen, slik at tankene mister nødvendig sidestøtte. Fiberduk skal også benyttes i områder med periodisk forandring i grunnvannsnivå og/eller ustabile masser.

Grubens bunn må tilpasses tankenes ulike høyder slik at tankenes lokk kommer 100-150 mm over ferdig avrettet terreng. Ref. målsatt tegning på s. 4.

Medfølgende halsforlenger skal benyttes på slamavskiller, og denne må evt. tilpasses. Er tankene plassert for lavt i terrenget, kan dette forårsake innlekking av overvann og/eller uheldig vannansamling rundt tanktopp.

Tankgruben dreneres slik at grunnvannsnivået senkes til under 200 mm under bunn i utgravd tankgrube.

NB! Ved fare for grunnvann MÅ det dreneres. UV-tankene er ikke tilrettelagt for forankring og det skal aldri være vann i tankgrube der disse er plassert.

Før nedsetting avrettes bunnen av tankgruben med avrettingsmasse bestående av singel eller pukkk 4-16 mm. Massene jevnes ut og komprimeres til et plant 200 mm underlag for hver enkelt tank ref. tegning på s. 4.

Tankene omfylles med singel eller pukkk 4-16 mm til ca 200 mm under topp mannhull. Fyllmassene pakkes godt inn under tanksider og endebunner. Det er meget viktig å påse at massene fylles og stampes godt rundt tankene.

Det stemples lagvis ved hjelp av vibroplate eller vibrostamper. Lagenes tykkelse vil variere avhengig av hva slags utstyr som benyttes.

Resterende omfylling kan skje med stein- og leirfrie utgravde masser. All omfyllingsmasse må være telerfrie og ikke inneholde snø eller is.

Tilkobling og montering

Utløp fra minirensanlegget Ø110 kobles til innløpet til slamavskiller.

De to Ø50 mm utløpene fra slamavskilleren kobles til hvert sitt innløp på hver sin UV-tank, som vist på tegning s. 4.

Medfølgende Ø110-50 overgang (figur 1) benyttes kun i de tilfeller UV-enheten ikke skal tilknyttes et Biovac minirensanlegg. Viktig å påse at det er minimum 1-2 % fall.

UV-tankens utløp Ø110 ledes til egnet resipient.



Figur 1.
Medfølgende Ø110-50 overgang

Elektrisk

Bruk kabel 3x1,5 mm² + J godkjent for nedgraving f.eks. PFSP. Ved behov, bytt ut pakknippel i medfølgende koblingsboks.

Tilkobling av UV-armatur skal gjøres av autorisert elektriker.

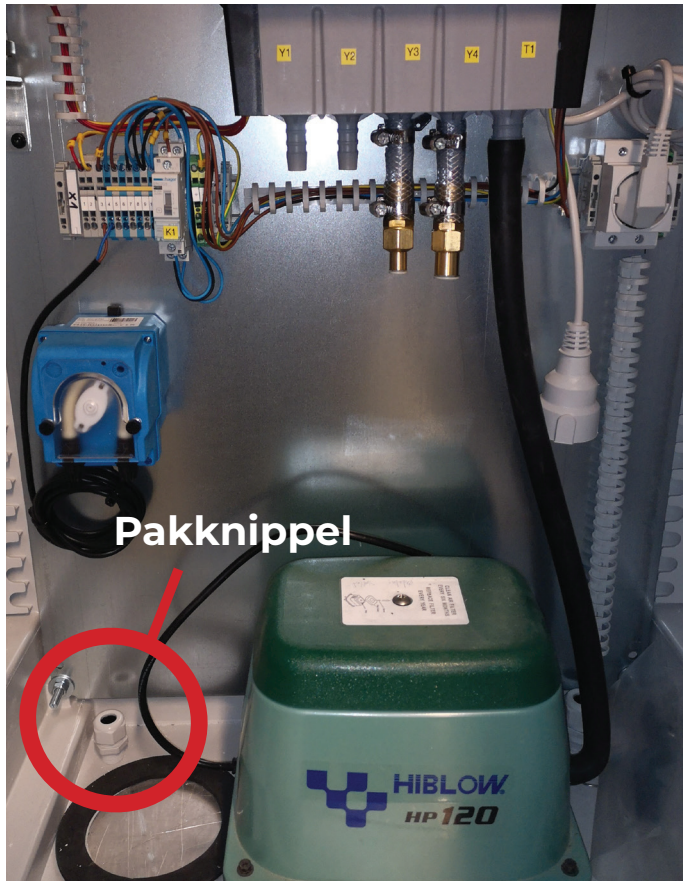
Kobling kan skje via minirensanleggets styreskap eller utenom. Dersom dette kobles utenom, benyttes koblings skjema som følger UV-Syklon. I de tilfeller der UV-syklon skal kobles via styreskapet til minirensanlegget benyttes strømskjema som følger minirensanlegget, samt beskrivelse under.

NB! UV-tanken har et teleskoplokk. Gummigjennomføring (figur 2) og koblingsboks (figur 4) må monteres i underkant av teleskoplokkets laveste punkt.

Det bores hull i styreskapets bunn, og pakknippel monteres. Påse at dette bores slik at det ikke kommer i konflikt med komponenter i skapet. Se figur 3.



Figur 2.
Gummi-
gjennomføring

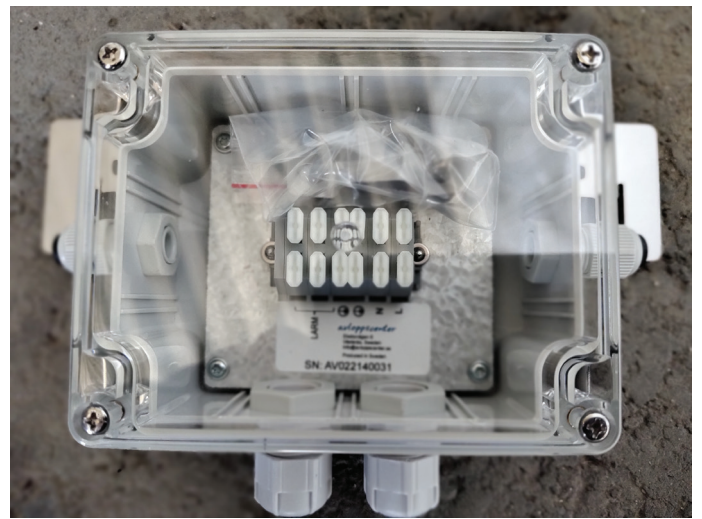


Figur 3. Illustrasjonsbilde pakknippel

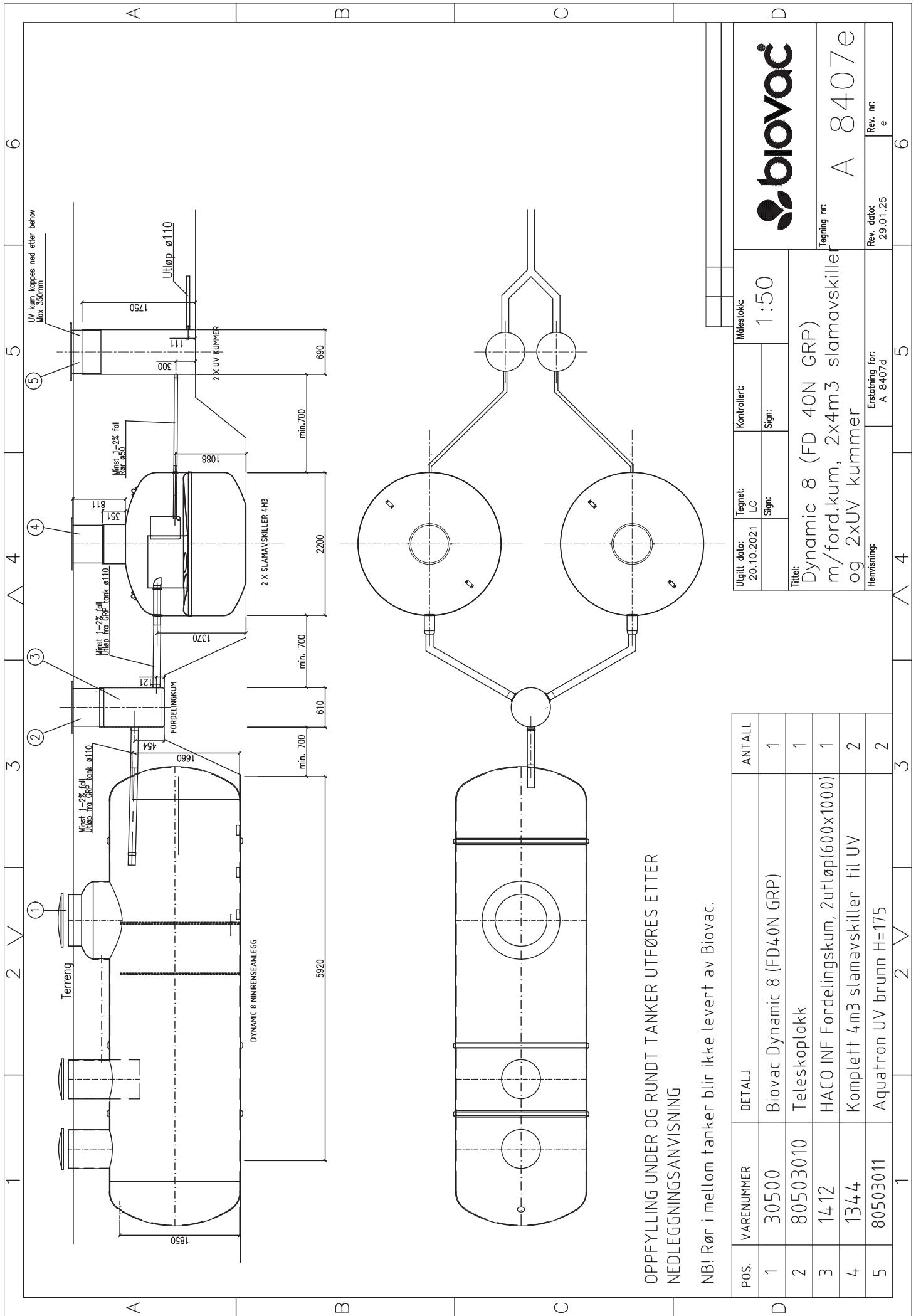
Kabel fra UV-syklon føres via pakknippel inn i styreskapet.

Medfølgende alarmlampe skal monteres på skapet, ved siden av alarmlampe til minirensesanlegget.

NB! UV-lys er skadelig for hud og øyne, så hold UV-lampen avslått under alt arbeid.



Figur 4. Koblingsboks som følger med UV-enheten monteres i underkant av teleskoplokkets laveste punkt.



OPPFYLING UNDER OG RUNDT TANKER UTFØRES ETTER
NEDLEGGINGSANVISNING

NB! Rør i mellom tanker blir ikke levert av Biovac.

POS.	VARENUMMER	DETALJ	ANTALL
1	30500	Biovac Dynamic 8 (FD40N GRP)	1
2	80503010	Teleskoplokk	1
3	1412	HACO INF Fordelingskum, 2utløp(600x1000)	1
4	1344	Komplett 4m3 slamavskiller til UV	2
5	80503011	Aquatron UV brunn H=175	2

Utgitt dato: 20.10.2021	Tegnet: LC	Kontrollert:	Målestokk: 1:50
	Sign:	Sign:	
Tittel: Dynamic 8 (FD 40N GRP) m/ford.kum, 2x4m3 slamavskille og 2xUV kummer			
Hensvisning:		Ersättning för: A 8407d	
Rev. dato: 29.01.25		Rev. nr: e	



Tegning nr:
A 8407e