

# Monteringsanvisning

## BIOVAC® UV-SYKLON

Etterpolering med UV-lys for bakteriereduksjon for FD40N GRP

Revidert 22.02.2022



### Transport og installasjon

Løsningen består av en tilrettelagt slamavskiller og to stk komplette UV-tanker.

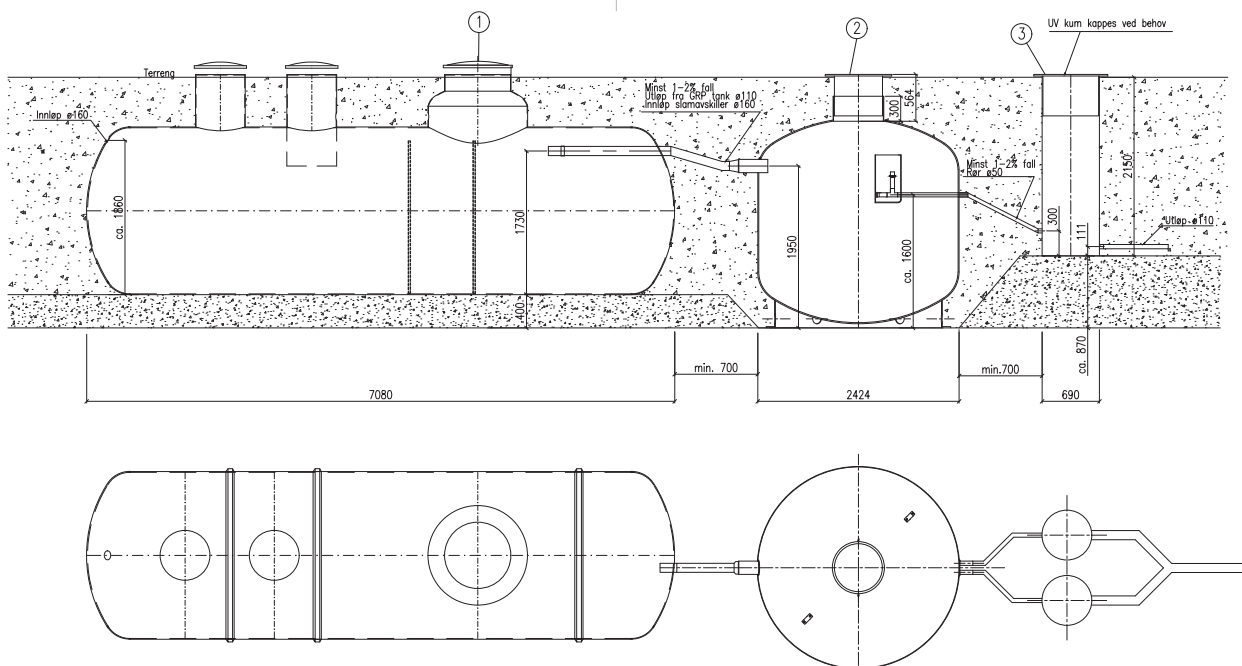
**NB!** Det er viktig at tankene fraktes og lagres stående.

Tankene må ikke utsettes for støt eller slag, slepes eller hvile på skarpe gjenstander under transport eller lagring.

Kontroller for eventuelle skader før nedlegging.

UV armaturene leveres i egne esker som er plassert i tankene. Armaturene løftes ut før nedsetting.

Det forutsettes at denne anvisningen følges, for at reklamasjonsretten/garantien skal gjelde på produktet.



Eksempel: Biovac® FD40N GRP med slamavskiller og 2 stk Biovac® UV-Syklon

## Plassering, utgraving og drenering

Grunnen i grøften skal være bæredyktig og tåle trykket fra oppfylte tanker uten at det oppstår setninger.

Selve tankgruben graves minimum 50 cm bredere/lenger enn tankene på alle kanter. Tankene skal plasseres med minimum 700 cm mellom hver tank, ref. målsatt tegning på side 3.

Dersom tankene skal plasseres i løs jord, leire, silt eller lignende, må grubeveggene sikres med fiberduk (klasse 3). Dette for å hindre at omfyllingsmassene trenger inn i grøfteveggen, slik at tankene mister nødvendig sidestøtte. Fiberduk skal også benyttes i områder med periodisk forandring i grunnvannsnivå og/eller ustabile masser.

Grubens bunn må tilpasses tankenes ulike høyder slik at tankenes lokk kommer 10-15 cm over ferdig avrettet terreng. Ref. målsatt tegning på side 3.

Medfølgende halsforlenger skal benyttes på slamavskiller, og denne må evt. tilpasses. Er tankene plassert for lavt i terrenget, kan dette forårsake innlekking av overvann og/eller uheldig vannansamling rundt tanktopp.

Tankgruben dreneres slik at grunnvannsnivået senkes til under 20 cm under bunn i utgravd tankgrube.

**NB! Ved fare for grunnvann MÅ det dreneres. UV-tankene er ikke tilrettelagt for forankring og det skal aldri være vann i tankgrube der disse er plassert.**

Før nedsetting avrettes bunnen av tankgruben med avrettingsmasse bestående av singel eller puk 4-16 mm. Massene jevnes ut og komprimeres til et plant 20 cm underlag for hver enkelt tank ref. tegning på side 3.

Tankene omfylles med singel eller puk 4-16 mm til ca 20 cm under topp mannhull. Fyllmassene pakkes godt inn under tanksider og endebunner. Det er meget viktig å påse at massene fylles og stampes godt rundt tankene. Det stampes lagvis ved hjelp av vibroplate eller vibrostamper. Lagenes tykkelse vil variere avhengig av hva slags utstyr som

benyttes. Resterende omfylling kan skje med stein- og leirfrie utgravde masser. All omfyllingsmasse må være telerfrie og ikke inneholde snø eller is.

## Tilkobling og montering

Utløp fra minirensanlegget Ø110 kobles til innløpet til slamavskiller.

De to Ø50 mm utløpene fra slamavskilleren kobles til hvert sitt innløp på hver sin UV-tank, som vist på tegning side 3.

Viktig å påse at det er minimum 1-2 % fall.

UV-tankens utløp Ø110 ledes til egnet resipient.

## Elektrisk

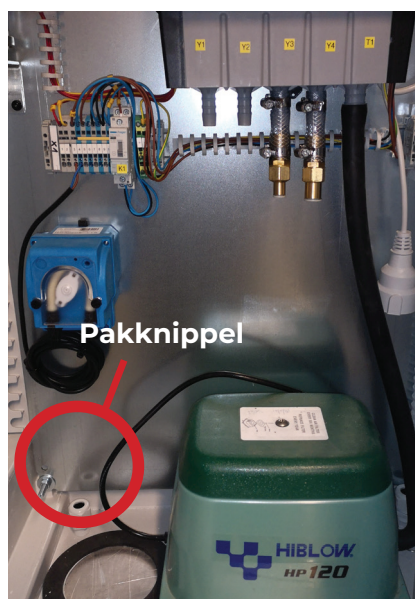
Bruk kabel 3x1,5 mm<sup>2</sup> + J godkjent for nedgraving f.eks. PFSP.

Tilkobling av UV-armaturene skal gjøres av autorisert elektriker etter medfølgende koblings skjema.

Kabelen føres ut gjennom kummens yttervegg gjennom medfølgende muffe, som monteres på UV-kummen.

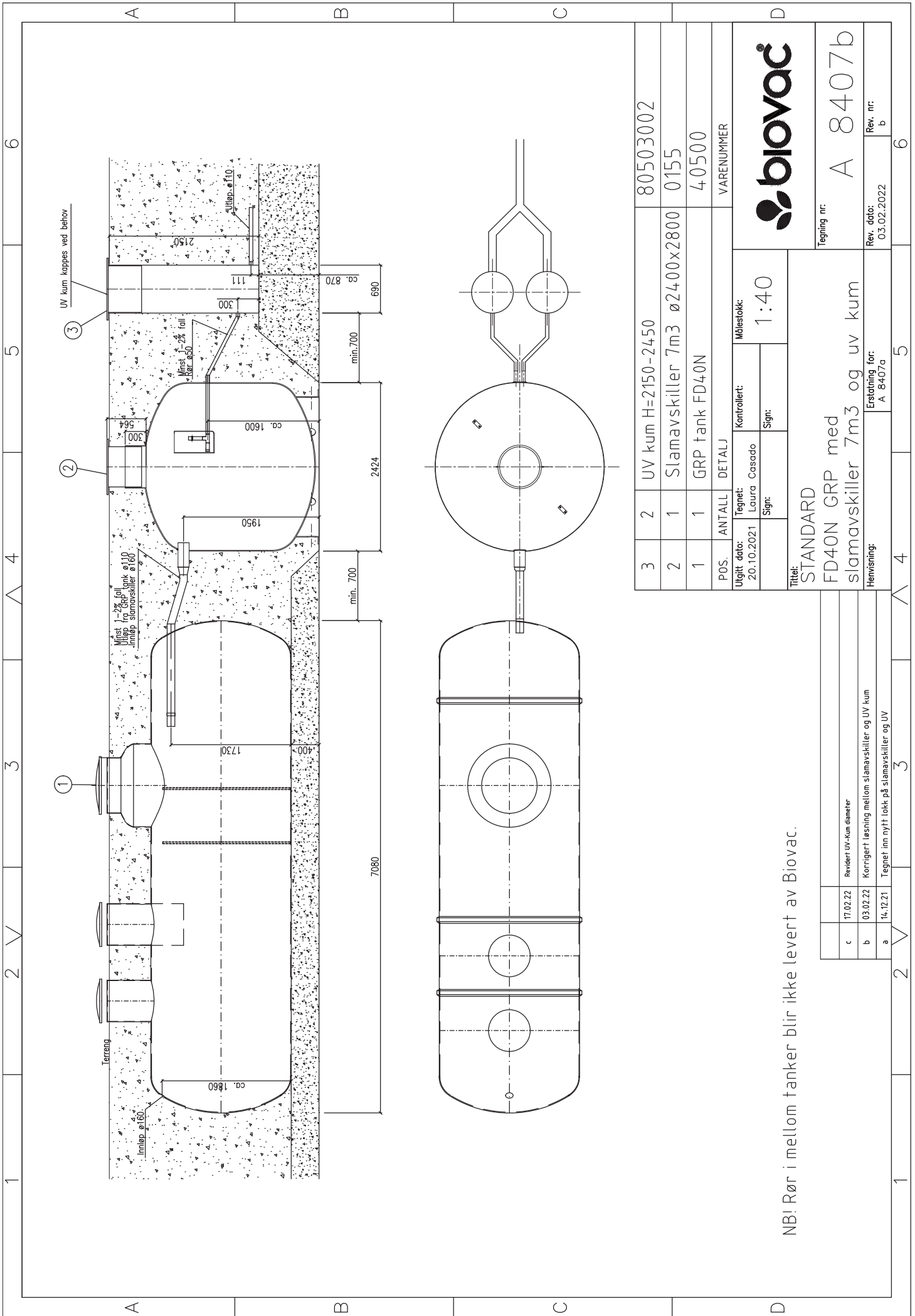
**NB! UV-tanken har et teleskoplokk, og muffen må monteres i underkant av teleskoplokkets laveste punkt.**

Videre føres kablene inn i styreskapet til minirensanlegget via en pakknippel for hver kabel. Bildet under viser skap med kun en pakknippel, men i aktuelt skap er det to stk. montert. Se bilde under.



Medfølgende alarmlampe skal monteres på skapet, ved siden av alarmlampe til rensanlegget.

**NB! UV-lys er skadelig for hud og øyne, så hold UV-lampen avslått under alt arbeid.**



NB! Rør i mellom tanker blir ikke levert av Biovac.

3	2	UV kum H=2150-2450	80503002
2	1	Slamavskiller 7m3 Ø2400x2800	0155
1	1	GRP tank FD40N	40500
POS.	ANTALL	DETAIL	VARENUMMER

Utgitt dato:	Tegnet:	Kontrollert:	Målestokk:
20.10.2021	Laura Casado		1:40
Sign:	Sign:		
<b>Tittel:</b> STANDARD FD40N GRP med slamavskiller 7m3 og uv kum			
<b>Hensvisning:</b> Erstatning for: A 8407a			
<b>Tegning nr.:</b> A 8407b			<b>Rev. nr.:</b> b
<b>Rev. dato:</b> 03.02.2022			<b>Rev. nr.:</b> b

c	17.02.22	Revidert UV-Kum diameter
b	03.02.22	Korrigert løsning mellom slamavskiller og UV kum
a	14.12.21	Tegnet inn nytt løkk på slamavskiller og UV