

Monteringsanvisning

BIOVAC® FD50N GRP

Revidert 30.05.2022



1. Generelt

Bestemte krav stilles til installasjon av glassfibertanker. Ved nedgraving kan uforsiktig nedlegging og bruk av feil tilbakefyllingsmasse forårsake skader på tanken, noe som igjen kan føre til at grunnvannet forurenses.

Stativfestet for styreskap er påmontert tank. Styreskapet er beregnet plassert på tankfester, og skal monteres av, eller i samråd med servicetekniker.

Ved åpning og utpakking av medfølgende pall, skal mottakskontroll foretas iht. medfølgende delaliste. Eventuelle mangler eller feil må umiddelbart meldes til frakt@biovac.no.

Alt innhold fra pall, må oppbevares frostfritt, tørt og uten fare for at ytre påvirkning kan forårsake skade på innholdet.

Styreskap skal alltid monteres i stativ festet på selve anlegget. Dette kan ikke flyttes!

Det forutsettes at denne anvisningen følges, for at produktgaranti skal gjelde.

Renseanlegget er godkjent for 1000 mm

overdekking. For å kunne benytte denne nedgravingsdybden, forutsettes det at anlegget er bestilt og produsert med tilrettelagte halsar for dette formål.

NB! Avløpsnett skal være luftet over tak iht. gjeldende sanitærforskrift.

2. Transport og plassering av anlegget

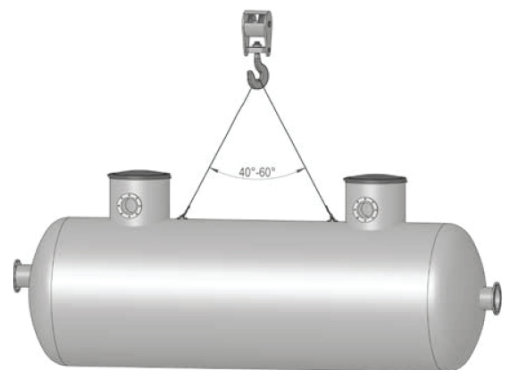
Minirensanlegget må ikke utsettes for støt eller slag, slepes eller hvile på skarpe gjenstander under transport eller lagring. Kontroller om det er transportskader som eventuelt må utbedres før tanken legges ned.

NB! Anlegget bør, av hensyn til slamtømming, ikke plasseres mer enn 30 m fra bilvei, og ikke lavere enn 5 m fra veiens høyde. Ved annen plassering må det sjekkes med kommunen mht. fremkommelighet for lokal slamtømmer.

Under transport og lagring er det viktig å påse at stuss til utløpsrør, hals og stativ til styreskap ikke kommer i berøring med eller hviler på andre gjenstander.

Ved lastning/lossing skal det benyttes egnet utstyr, som sikrer skånsom behandling av anlegget. Bruk aldri vaier/kjetting rundt anlegget. Ved løfting skal anleggets løftekroker benyttes. Det må aldri løftes etter halsen eller stuss til utløpsrør.

NB! Anlegget må ikke løftes med innhold.



Figur 1: Sikker løfting av anlegget.
Kilde: VPI - Transport- og nedleggingsanvisning for tank i glassfiberarmert polyester (GRP)

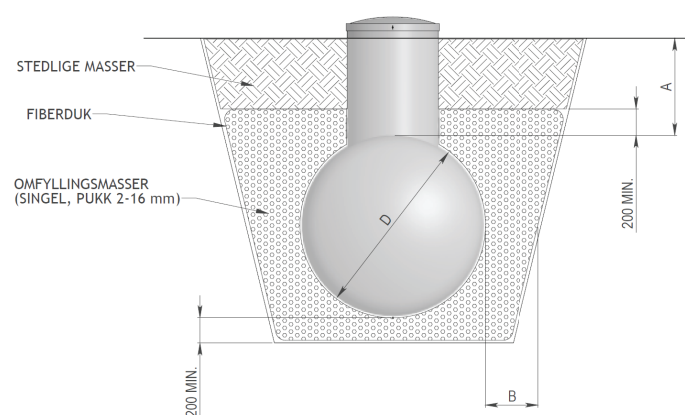
3. Utgraving

Grunnen i grøften skal være bæredyktig og tåle trykket fra oppfylt tank uten at det oppstår setninger.

Tankgrube graves ut minimum 500 mm bredere/lengre enn tanken på alle kanter. Se tegning på side 6. Ved ustabile masser skal minimum 1 x diameter benyttes.

Dersom tanken skal plasseres i løs jord, leire, silt eller lignende, må grubeveggen sikres med fiberduk (klasse 3). Dette for å hindre at omfyllingsmassene trenger inn i grøfteveggen, slik at tanken mister nødvendig sidestøtte.

Fiberduk skal også benyttes i områder med periodisk forandring i grunnvannsnivå og/eller ustabile masser.



Figur 2: Installasjon i løse masser.

Kilde: VPI - Transport- og nedleggingsanvisning for tank i glassfiberarmert polyester (GRP).

Grubens bunn skal tilpasses slik at anleggets lokk kommer 100- 150 mm over ferdig avrettet terreng.

Dersom det skal settes ned flere tanker i forbindelse med anlegget er det viktig å påse at det er minimum 700 mm avstand fra anlegget til andre enheter.

4. Drenering/Fremmedvann

Tankgruben dreneres slik at grunnvannsnivået senkes til 200 mm under bunn i utgravd tankgrube. Dersom dette ikke er mulig må anlegget forankres. Grunnvannstanden skal ikke under noen omstendigheter komme høyere enn 1000 mm over bunn tank.

Ved ekstreme grunnvanns-forhold og/eller byggegrop med tette masser (f.eks. leire) anbefales det å legge permanent drenering.

Hvis grunnvannet er høyt og overfylling ikke er tilstrekkelig til å motstå oppdrift som kan

forekomme, må tanken forankres.

Anlegget kan forankres i fjell, armerte betongdragere eller støpt betongplate.

Det skal alltid være et minst 200 mm tykt underlag av tilbakefyllingsmasse mellom tank og forankringspunkt.

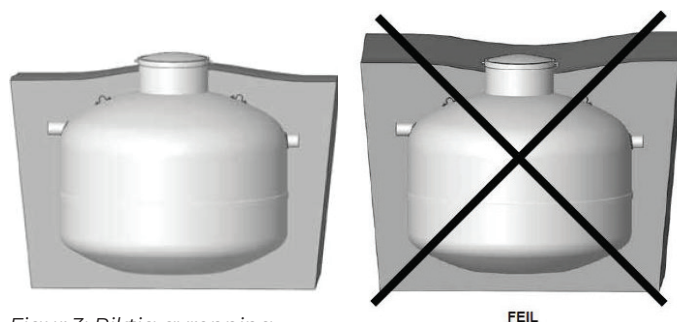
Som tilbakefyllingsmasse skal det alltid benyttes singel (maks 25 mm) eller mekanisk knust stein/pukk med kornfordeling 8-22 mm.

For informasjon om alternative forankringsmetoder henviser vi til VPI - Transport- og nedleggingsanvisning for tank i glassfiberarmert polyester (GRP).

NB! Anlegget skal kun tilføres normalt husholdningsavløp: gråvann og svartvann. Anlegget må ikke tilføres takvann, drens vann, vann fra utendørs badestamper, vann fra vannrenseanlegg etc. Ved rehabilitering må eksisterende ledningsnett sjekkes nøye.

Avrenning

Ved installasjon er det viktig at anleggets lokk kommer 100-150 mm over ferdig avrettet terreng. Er anlegget plassert for lavt i terrenget, kan dette forårsake innlekkasje av overvann og/eller uheldig vannansamling rundt tanktopp, som vist i figur 3.



Figur 3: Riktig avrenning.

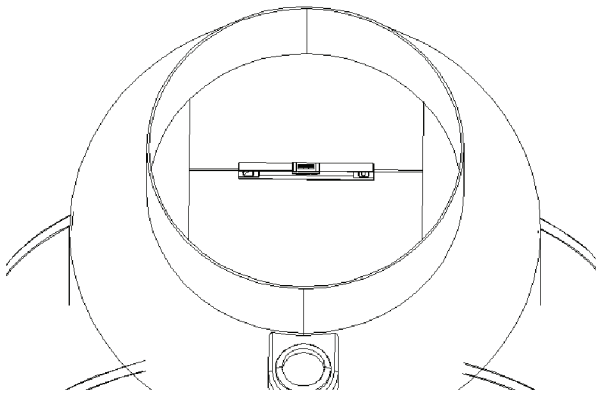
Kilde: VPI - Transport- og nedleggingsanvisning for tank i glassfiberarmert polyester (GRP).

5. Nedsetting

Før nedsetting avrettes bunnen av tankgruben med avrettingsmasse bestående av singel (maks 25 mm) eller pukkk 8-22 mm. Massen jevnes ut og komprimeres til et plant 200 mm underlag for minirensanlegget.

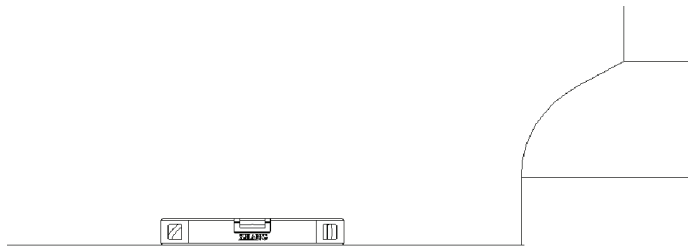
Tanken løftes så på plass ved hjelp av løftestropper i løfteørene. **GODKJENT SOM LØFTEØRER.**

Før omfylling kontrolleres det at tanken er nedsatt i vater. Dette kontrolleres ved å legge vater langs kanten på deleveggen inne i tanken. Se figur 4.



Figur 4: Kontroller at tanken står i vater.

Tanken kontrolleres i lengderetningen ved å vatre på toppen av tanken. Kontrolleres ved å legge vateret på tanken. Se figur 5.

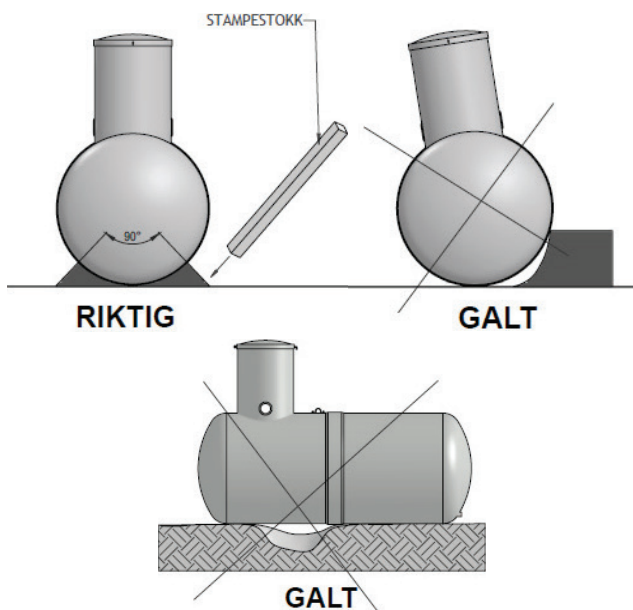


Figur 5: Vatre i lengderetningen på tanken

6. Omfylling

Minirensanlegget må omfylles med singel (maks 25 mm) eller pukk 8-22 mm. Når omfylling når nivå for inn- og utløp, se pkt 7.

Det er mulig å benytte eksisterende masser som omfylling for de siste 200 mm under topp mann hull. Dette må skje med stein- og leirefrie masser. Alle omfyllingsmasser må være telefrie og ikke inneholder snø, is eller store steiner.



Figur 6: Pakking av fyllmassene under tankens nederste kvartsirkel.
Kilde: VPI - Transport- og nedleggingsanvisning for tank i glassfiberarmert polyester (GRP).

Minirensanlegget er konstruert for montasje utenfor vei. Ved behov for kjøresterk installasjon, kontakt leverandør.

En stabil tankinstallasjon forutsetter at anlegget er omgitt av anbefalte og stabile omfyllingsmasser i hele tankens omkrets.

NB! Stedlige masser må ikke benyttes som fundament eller omfyllingsmasser.

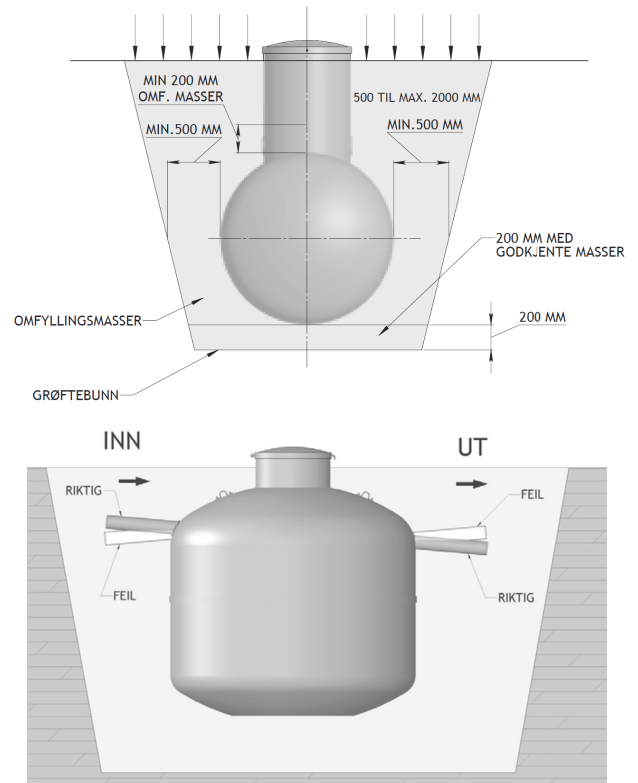
Fyllmassene pakkes godt inn under tanksider og endebunner. Det er meget viktig å påse at massene fylles og stemples godt rundt tanken, spesielt under tankens nedre kvartsirkel (se fig. 6).

Det stemples lagvis. Lagenes tykkelse vil variere avhengig av hva slags utstyr som benyttes. Dette gjøres ved hjelp av vibroplate eller vibrostamper. Det er veldig viktig med god komprimering rundt anlegget. Minimum 90 % "Standard Proctor", som angir komprimeringsgrad og bestemmes av forholdet mellom vanninnhold og tetthet i massene.

7. Tilkobling

Minirensanlegget skal kobles til med Ø160 mm avløpsrør på innløp og Ø110 avløpsrør på utløp. Se nedleggings-tegningen på side 5.

NB! Kontroller at det er fall på utløpet.



Figur 7: Standard installasjon. For å unngå motfall inn og ut av tanken, er det viktig med god komprimering under røranlutningene. Kilde: VPI - Transport- og nedleggingsanvisning for tank i glassfiberarmert polyester (GRP)

8. Isolering av tank og ledningsgrøfter

Ved grunne grøfter og tank som blir liggende delvis over telefri dybde, må disse isoleres med markisolasjon.

Ved installering for fritidsbolig eller annen virksomhet som kan stå ubenyttet over lengere tid, må man ta spesielt hensyn til dette.

Vurdering av behov for isolering bør foretas i samråd med ansvarlig utførende.

9. Strøm/Alarm

Det er krav om egen 15A kurs til anlegget, overspenningsvern/grovern og lovpålagt jordfeilbryter 30mA.

Anlegget leveres med en kombinert skillebryter og alarmboks.

Det skal legges strømtilførsel frem til skillebryter (3G2,5mm²). Kabel skal være godkjent for nedgraving f.eks. PFSP. Dette gjøres av autorisert elektriker.

Strømkablene skal legges i kabelrør 50 mm. Kablene trekkes gjennom pakknippel i bunnen av skapet. Strømtilkobling gjøres i henhold til koblingsskjema som ligger i styreskap ved leveranse.

Kombinert skillebryter og alarmlampe må monteres godt synlig fra anlegget og for anleggseier. Dersom skillebryteren må plasseres annet sted enn på styreskap, må det trekkes jordkabel (min 5G2,5 eller 2 stk 3G2,5) fra skillebryter til styreskapet på anlegget.

Skillebryter plasseres hensiktsmessig i forhold til innholdet i styreskapet. Vanligvis er det enklest å plassere lampen på høyre side av skapet.

Det benyttes selvborende skruer for å feste skillebryteren på skapet eller ved annen plassering. Skillebryteren skal aldri plasseres på toppen av skapet.

NB! Sluttmontering skal utføres av servicetekniker.

10. Plasserings av styreskap

Benytt medfølgende bolter, skiver og muttere til å feste forlengerbrakettene til stativet som er montert på tanken. Sett så skapet på plass og sett det fast i forlengerbrakett. Påse at skapet blir



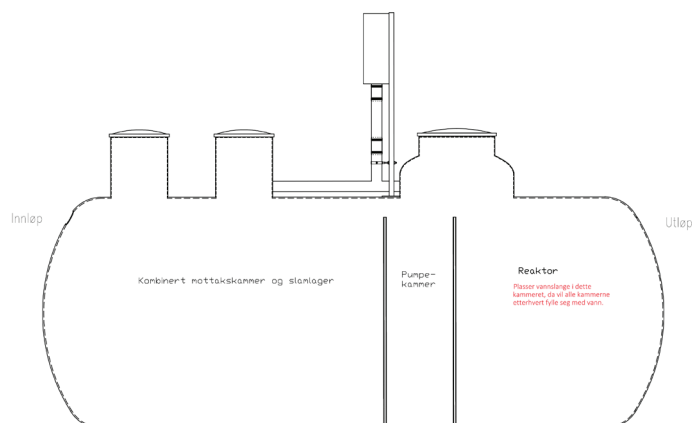
Figur 8: Påse at skapet blir stående loddrett på stativet med baksiden av skapet vendt mot lokket på tanken.

stående loddrett på stativet med åpningen av skapet vendt bort fra lokket på tanken, Se figur 8.

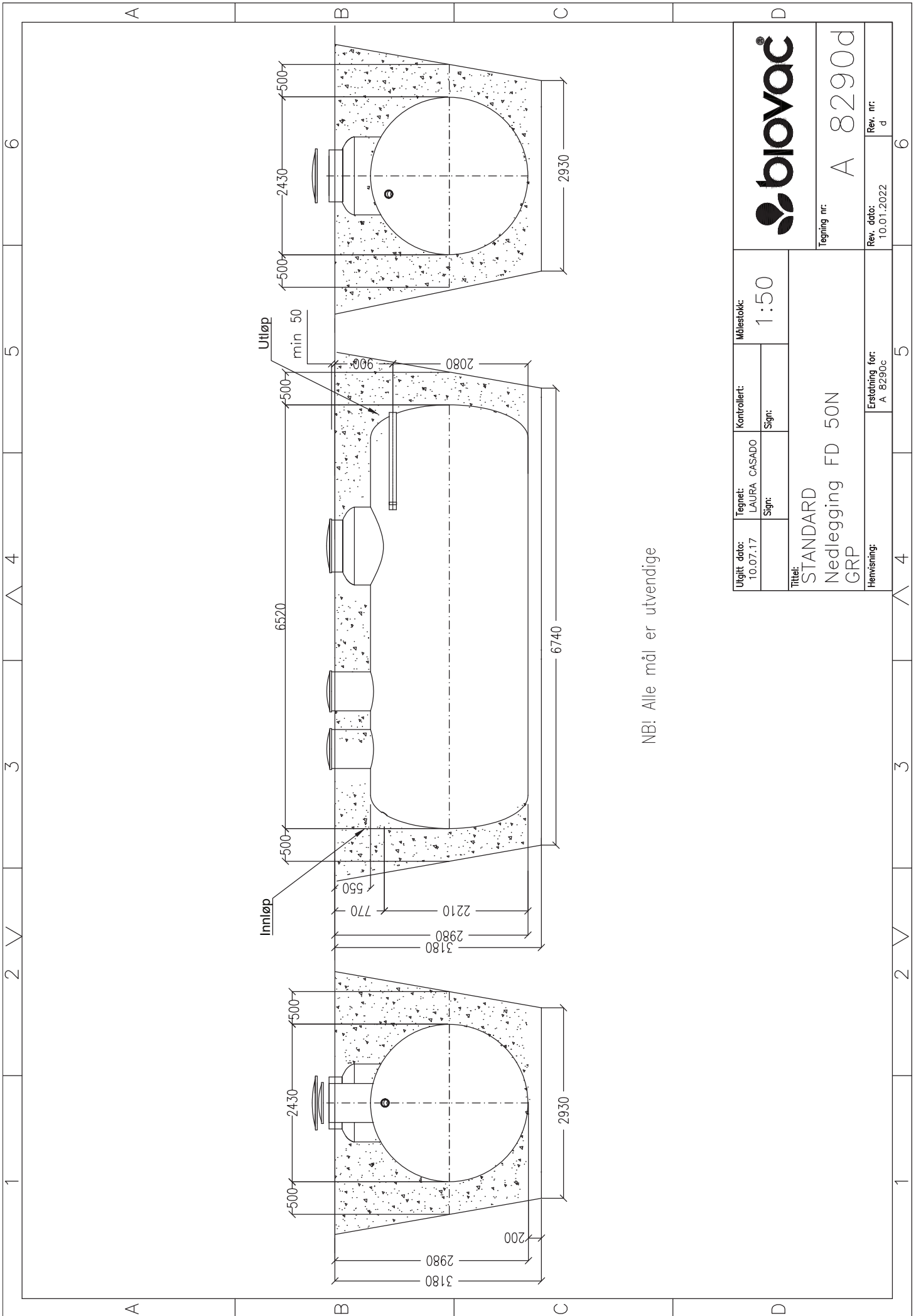
11. Ferdigstillelse

Etter nedsetting og omfylling skal alle kammer i minirensanlegget fylles med vann. Dette gjøres enklest ved å benytte vannslange som plasseres i reaktorkammer, se figur 9.


Dersom vann fra kran i huset benyttes, vil ikke reaktorkammer fylles med vann.



Figur 9



NB! Alle mål er utvendige

Utgitt dato: 10.07.17	Tegnet: LAURA CASADO	Kontrollert:	Målestokk: 1:50	
	Sign:	Sign:		
Tittel: STANDARD Nedlegging FD 50N GRP				Tegning nr: A 8290d
Hensvisning:			Erstatning for: A 8290c	Rev. nr: d