

Monteringsanvisning

BIOVAC® FD10N GRP

Revidert 30.05.2022



1. Generelt

Bestemte krav stilles til installasjon av glassfibertanker. Ved nedgraving kan uforsiktig nedlegging og bruk av feil tilbakefyllingsmasse forårsake skader på tanken, noe som igjen kan føre til at grunnvannet forurenses.

Stativfestet for styreskap er påmontert tank. Styreskapet er beregnet plassert på tankfester, og skal monteres av, eller i samråd med servicetekniker.

Ved åpning og utpakking av medfølgende pall, skal mottakskontroll foretas iht. medfølgende delaliste. Eventuelle mangler eller feil må umiddelbart meldes til frakt@biovac.no.

Alt innhold fra pall, må oppbevares frostfritt, tørt og uten fare for at ytre påvirkning kan forårsake skade på innholdet.

Styreskap skal alltid monteres i stativ festet på selve anlegget. Dette kan ikke flyttes!

Det forutsettes at denne anvisningen følges, for at produktgaranti skal gjelde.

NB! Avløpsnett skal være luftet over tak iht. gjeldende sanitærforskrift.

2. Transport og plassering av anlegget

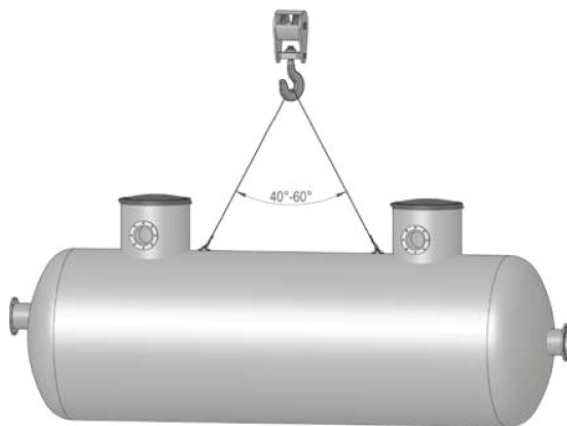
Minirensanlegget må ikke utsettes for støt eller slag, slepes eller hvile på skarpe gjenstander under transport eller lagring. Kontroller om det er transportskader som eventuelt må utbedres før tanken legges ned.

NB! Anlegget bør, av hensyn til slamtømming, ikke plasseres mer enn 30 m fra bilvei, og ikke lavere enn 5 m fra veiens høyde. Ved annen plassering må det sjekkes med kommunen mht. fremkommelighet for lokal slamtømmer.

Under transport og lagring er det viktig å påse at stuss til utløpsrør, hals og stativ til styreskap ikke kommer i berøring med eller hviler på andre gjenstander.

Ved lastning/lossing skal det benyttes egnet utstyr, som sikrer skånsom behandling av anlegget. Bruk aldri vaier/kjetting rundt anlegget. Ved løfting skal anleggets løftekroker benyttes. Det må aldri løftes etter halsen eller stuss til utløpsrør.

NB! Anlegget må ikke løftes med innhold.



Figur 1: Sikker løfting av anlegget.
Kilde: VPI - Transport- og nedleggingsanvisning for tank i glassfiberarmert polyester (GRP)

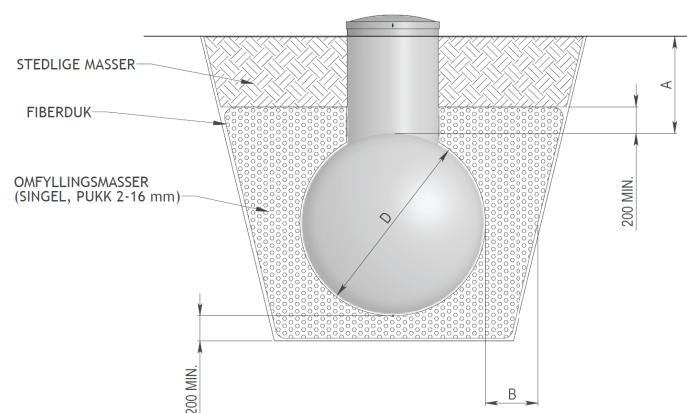
3. Utgraving

Grunnen i grøften skal være bæredyktig og tåle trykket fra oppfylt tank uten at det oppstår setninger.

Tankgrube graves ut minimum 500 mm bredere/lengre enn tanken på alle kanter. Se tegning på side 6. Ved ustabile masser skal minimum 1 x diameter benyttes.

Dersom tanken skal plasseres i løs jord, leire, silt eller lignende, må grubeveggen sikres med fiberduk (klasse 3). Dette for å hindre at omfyllingsmassene trenger inn i grøfteveggen, slik at tanken mister nødvendig sidestøtte.

Fiberduk skal også benyttes i områder med periodisk forandring i grunnvannsnivå og/eller ustabile masser.



Figur 2: Installasjon i løse masser.

Kilde: VPI - Transport- og nedleggingsanvisning for tank i glassfiberarmert polyester (GRP).

Grubens bunn skal tilpasses slik at anleggets lokk kommer 100- 150 mm over ferdig avrettet terreng.

Dersom det skal settes ned flere tanker i forbindelse med anlegget er det viktig å påse at det er minimum 700 mm avstand fra anlegget til andre enheter.

NB! Dersom behov kan skjøtehals benyttes, men maks overdekning fra topp tank må ikke overstige 1000 mm. Dette tilsvarer maks. 500 mm skjøtehals. Ved bruk av skjøtehals må ekstra skjøtestykke til stativ for skap benyttes.

Skjøtehals plasseres på tanken, som vist på figur 3.

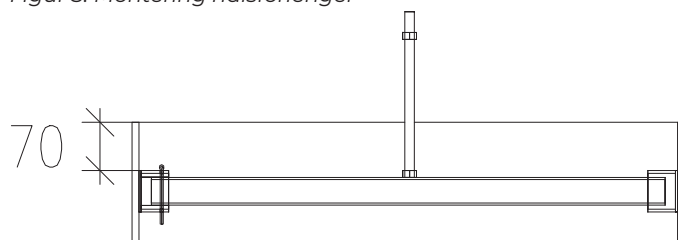
For å feste skjøtehalsen til tankens hals benyttes egnet fugemasse eller laminering. Det er viktig å påse at skjøten blir vanntett, dersom det er fare for innlekk av vann.



Figur 3: Montering halsforlenger

Ved bruk av skjøtehals er det viktig at det benyttes medfølgende forlengerbrakett for stativet til skapet (950 mm)

Ved flytting av eksisterende festeanordning for lokk, er det viktig å påse at hull på opprinnelig plassering tettes. Se figur 4 for hvor festene skal plasseres.



Figur 4: Plassering av fester 70 mm fra toppkant

4. Drenering/Fremmedvann

Tankgruben dreneres slik at grunnvannsnivået senkes til 200 mm under bunn i utgravd tankgrube. Dersom dette ikke er mulig må anlegget forankres. Grunnvannstanden skal ikke under noen omstendigheter komme høyere enn 1000 mm over bunn tank.

Ved ekstreme grunnvanns-forhold og/eller byggegrop med tette masser (f.eks. leire) anbefales det å legge permanent drenering.

Hvis grunnvannet er høyt og overfylling ikke er tilstrekkelig til å motstå oppdrift som kan forekomme, må tanken forankres.

Anlegget kan forankres i fjell, armerte betongdragere eller støpt betongplate.

Det skal alltid være et minst 200 mm tykt underlag av tilbakefyllingsmasse mellom tank og forankringspunkt.

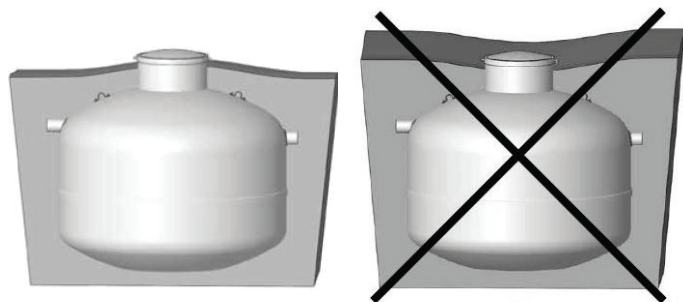
Som tilbakefyllingsmasse skal det alltid benyttes singel (maks 20 mm) eller mekanisk knust stein/pukk med kornfordeling 4-16 mm.

For informasjon om alternative forankringsmetoder henviser vi til VPI - Transport- og nedleggingsanvisning for tank i glassfiberarmert polyester (GRP).

NB! Anlegget skal kun tilføres normalt husholdningsavløp: gråvann og svartvann. Anlegget må ikke tilføres takvann, drens vann, vann fra utendørs badestemper, vann fra vannrenseanlegg etc. Ved rehabilitering må eksisterende ledningsnett sjekkes nøye.

Avrenning

Ved installasjon er det viktig at anleggets lokk kommer 100-150 mm over ferdig avrettet terreng. Er anlegget plassert for lavt i terrenget, kan dette forårsake innlekkasje av overvann og/eller uheldig vannansamling rundt tanktopp, som vist i figur 5.



Figur 5: Riktig avrenning.

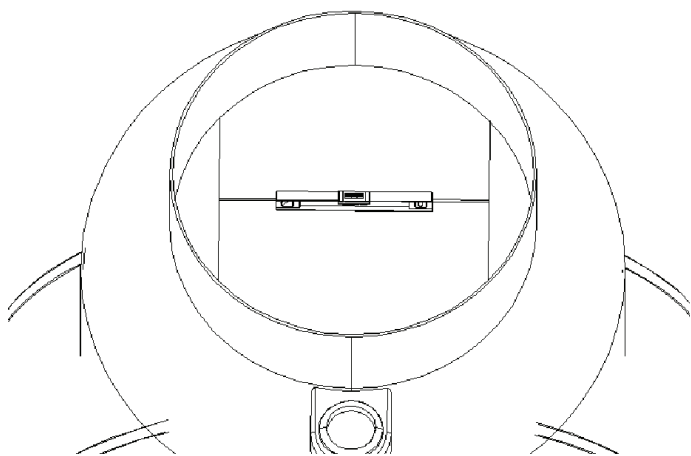
Kilde: VPI - Transport- og nedleggingsanvisning for tank i glassfiberarmert polyester (GRP).

5. Nedsetting

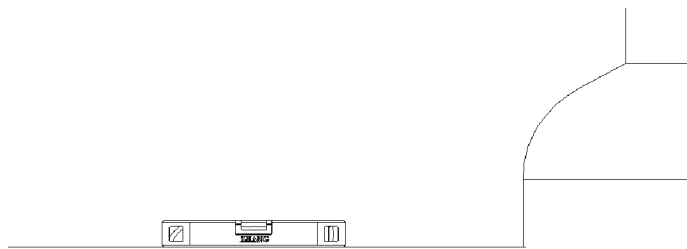
Før nedsetting avrettes bunnen av tankgruben med avrettingsmasse bestående av singel (maks 20 mm) eller puk 4-16 mm. Massen jevnes ut og komprimeres til et plant 200 mm underlag for minirenseanlegget.

Tanken løftes så på plass ved hjelp av løftestropper i løfteørene. **GODKJENT SOM LØFTEØRER.**

Før omfylling kontrolleres det at tanken er nedsatt i vater. Dette kontrolleres ved å legge vater langs



Figur 6: Kontroller at tanken står i vater.



Figur 7: Vatre i lengderetningen på tanken

kanten på deleveggen inne i tanken. Se figur 6.

Tanken kontrolleres i lengderetningen ved å vatre på toppen av tanken. Kontrolleres ved å legge vateret på tanken. Se figur 7.

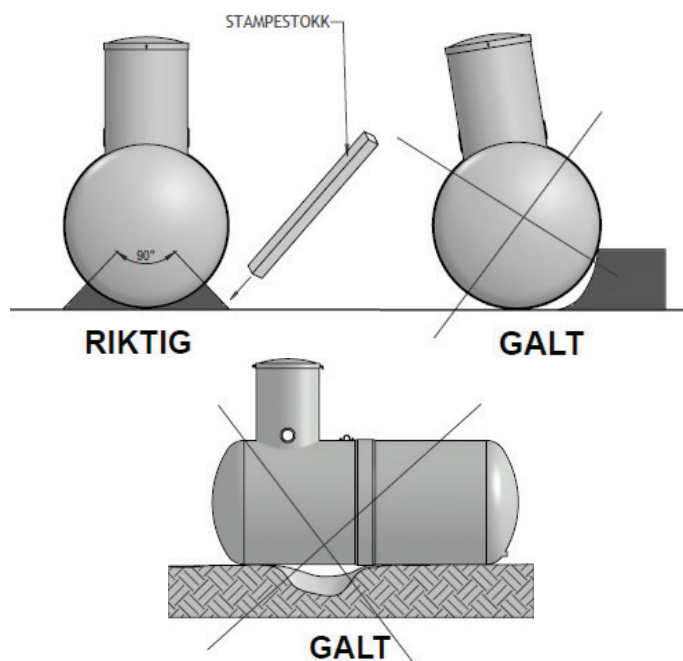
6. Omfylling

Minirenseanlegget må omfylles med singel (maks 20 mm) eller puk 4-16 mm. Når omfylling når nivå for inn- og utløp, se pkt 7.

Det er mulig å benytte eksisterende masser som omfylling for de siste 200 mm under topp mann hull. Dette må skje med stein- og leirefrie masser. Alle omfyllingsmasser må være telefrie og ikke inneholder snø, is eller store steiner.

Minirenseanlegget er konstruert for montasje utenfor vei. Ved behov for kjøresterk installasjon, kontakt leverandør.

En stabil tankinstallasjon forutsetter at anlegget er omgitt av anbefalte og stabile omfyllingsmasser i hele tankens omkrets.



Figur 8: Pakking av fyllmassene under tankens nederste kvartsirkel.

Kilde: VPI - Transport- og nedleggingsanvisning for tank i glassfiberarmert polyester (GRP).

NB! Stedlige masser må ikke benyttes som fundament eller omfyllingsmasser.

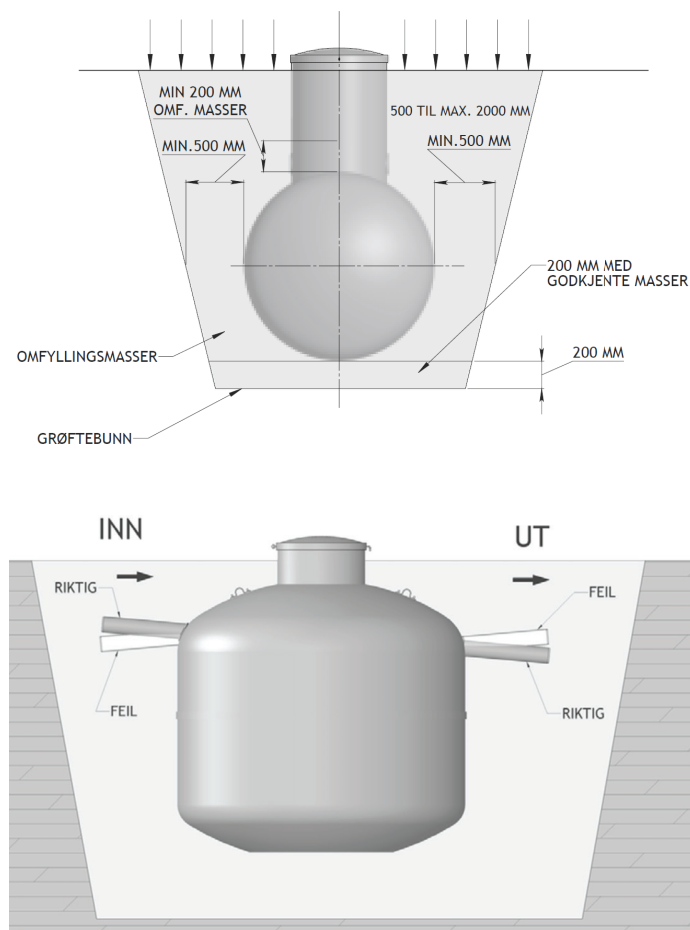
Fyllmassene pakkes godt inn under tanksider og endebunner. Det er meget viktig å påse at massene fylles og stemples godt rundt tanken, spesielt under tankens nedre kvartsirkel (se fig. 8).

Det stemples lagvis. Lagenes tykkelse vil variere avhengig av hva slags utstyr som benyttes. Dette gjøres ved hjelp av vibroplate eller vibrostamper. Det er veldig viktig med god komprimering rundt anlegget. Minimum 90 % "Standard Proctor", som angir komprimeringsgrad og bestemmes av forholdet mellom vanninnhold og tetthet i massene.

7. Tilkobling

Minirensanlegget skal kobles til med Ø110 mm avløpsrør på innløp og utløp. Se nedleggings-tegningen på side 6.

NB! Kontroller at det er fall på utløpet.



Figur 9: Standard installasjon. For å unngå motfall inn og ut av tanken, er det viktig med god komprimering under røranlutningene

Kilde: VPI – Transport – og nedleggingsanvisning for tank i glassfiberarmert polyester (GRP)

8. Isolering av tank og ledningsgrøfter

Ved grunne grøfter og tank som blir liggende delvis over telefri dybde, må disse isoleres med markisolasjon.

Ved installering for fritidsbolig eller annen virksomhet som kan stå ubenyttet over lengere tid, må man ta spesielt hensyn til dette.

Vurdering av behov for isolering bør foretas i samråd med ansvarlig utførende.

NB! Maks. overdekking 1000 mm fra topp tank. Det tilsvarer maks. 500 mm skjøtehals.

9. Strøm/Alarm

Det er krav om egen 15A kurs til anlegget, overspenningsvern/growvern og lovpålagt jordfeilbryter 30mA.

Det skal legges strømtilførsel frem til styreskap (3G2,5mm²). Kabel skal være godkjent for nedgraving f.eks. PFSP. Dette gjøres av autorisert elektriker.

Strømkablene skal legges i kabelrør 50 mm. Kablene trekkes gjennom pakknippel i bunnen av skapet. Strømtilkobling gjøres i henhold til koblings skjema som ligger i styreskap ved leveranse.

Anlegget leveres med alarmlampe. Denne må monteres godt synlig fra anlegget og for anleggseier. Dersom alarmlampe må plasseres annet sted enn på styreskap, må det trekkes strømkabel fra styreskap til der hvor alarmlampe skal plasseres.

Ved avstand/lengde på alarmkabel på inntil 50 m benyttes 2x0,75mm². Dersom avstand/lengde på kabel er maks 100 m benyttes 2x1,5mm².

NB! Sluttmontering skal utføres av servicetekniker.

10. Plasserings av styreskap

Benytt medfølgende bolter, skiver og muttere til å feste forlengerbrakettene til stativet som er montert på tanken. Sett så skapet på plass og sett det fast i forlengerbrakett. Påse at skapet blir stående loddrett på stativet med åpningen av skapet vendt bort fra lokket på tanken, Se figur 10.

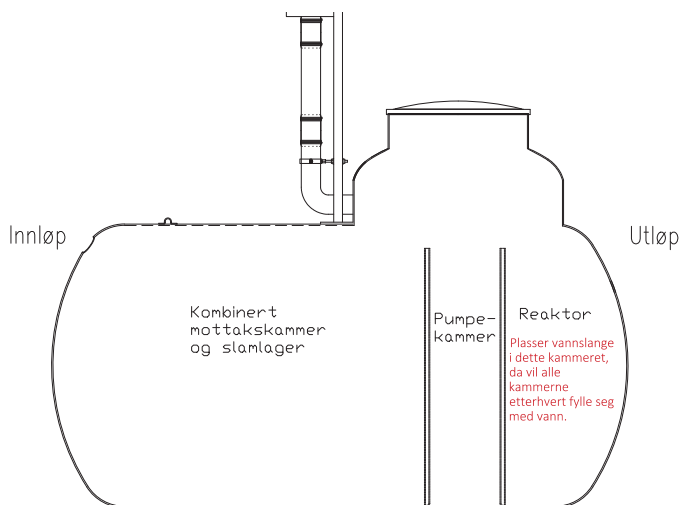


Figur 10: Påse at skapet blir stående loddrett på stativet med baksiden av skapet vendt mot lokket på tanken..

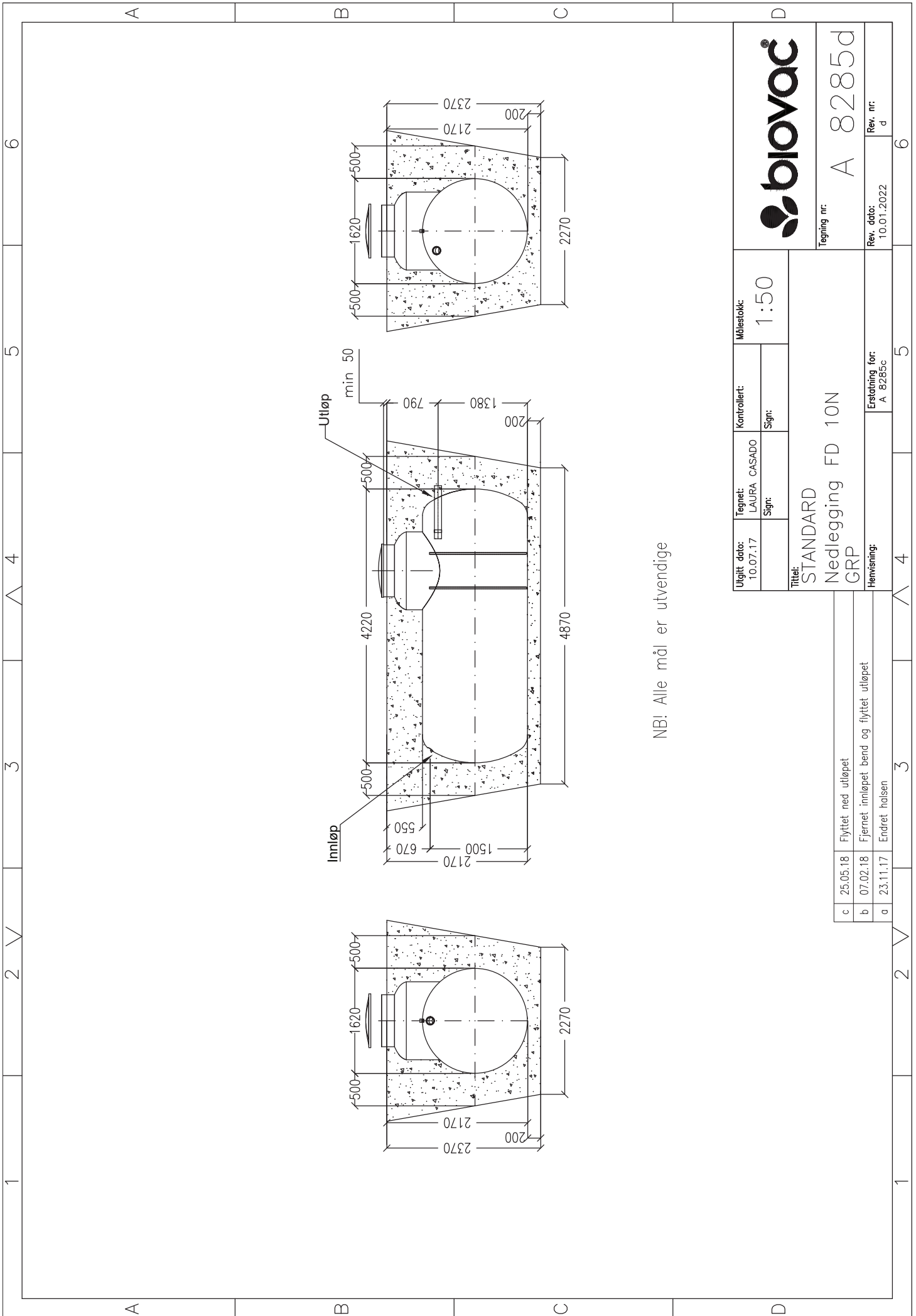
11. Ferdigstilling

Etter nedsetting og omfylling skal alle kammer i minirensanlegget fylles med vann. Dette gjøres enklest ved å benytte vannslange som plasseres i reaktorkammer, se figur 11.

Dersom vann fra kran i huset benyttes, vil ikke reaktorkammer fylles med vann.



Figur 11



NB! Alle mål er utvendige



Tegning nr: A 8285d

Rev. dato: 10.01.2022
Rev. nr: d

Utgitt dato: 10.07.17
Tegnet: LAURA CASADO
Sign:

Kontrollert: Sign:

Målestokk: 1:50

Titel: STANDARD
Nedlegging FD 10N
GRP

Hensvisning: Erstatning for A 8285c

c	25.05.18	Flyttet ned utløpet
b	07.02.18	Fjernet innløpet bend og flyttet utløpet
a	23.11.17	Endret halsen