

Information & driftinstruktioner

För Biovac Dynamic 6



BIOVAC SVERIGE AB

0522-130 00 · info@biovac.se · www.biovac.se

Avlopp för hela livet |  biovac®

SIDA	AVSNITT	INNEHÅLL
3	1	ALLMÄN ORIENTERING
	2	GARANTI
	3	INTRODUKTION TILL BIOLOGISK RENING
4	4.	RENINGSVERKETS KONSTRUKTION
	4.1	SIMULTANFÄLLNING
	4.2	BESKRIVNING AV DE ENSKILDA HUVUDDDELARNA I ANLÄGGNINGEN
	4.2.1	MOTTAGNINGSTANK MED PUMPKAMMARE
5	4.2.1	MOTTAGNINGSTANK MED PUMPKAMMARE
6	4.2.2	REAKTOR
7	4.2.3	STYRNING
8	4.2.4	SLAMLAGRINGSDELEN I MOTTAGNINGSTANKEN
	5	SÄKERHET, HYGIEN OCH RENGÖRING
	6	ELSCHEMA
	6.1	STYRSKÅP OVAN MARK
9-14	6.1	ELSCHEMA STYRSKÅP OVAN MARK
16	7	ANVISNINGAR FÖR EGENKONTROLL
	8	LARM
	8.1	ANLEDNINGAR TILL ATT LARMLAMPAN LYSER RÖTT
17		DOKUMENT FÖR EGENKONTROLL
18	8.2	SÄRSKILD UPPMÄRKSAMHET VID STRÖMAVBROTT
	9	FEL SOM KAN UPPSTÅ
	10	EFTERPOLERING (TILLVAL)
	10.1	BIOVAC EP FILTRALITE
	10.2	BIOVAC EP H2O2
	10.3	BIOVAC UV-BRUNN
19	11	PRODUKTBLAD
20-25	12	TRANSPORT- OCH NEDLÄGGNINGSANVISNING
26	13	PROVTAGNINGSPROCEDURER
27	14	SERVICE
28	15	SLAMTÖMNING
	15.1	SPECIFIKATION FÖR VALD MODELL
	15.2	VAD MAN INTE FÅR SPOLA NER I AVLOPPET
29		SLAMTÖMNINGSPROCEDURER FÖR VALD MODELL
30-32	16	PRESTANDEDEKLARATIONER

1 ALLMÄN ORIENTERING

Akutmottagning:	112
Brand:	112
Kommun, teknisk myndighet:	Se respektive kommuners webbplatser
Biovac Sverige AB:	0522-130 00
Lokal servicerepresentant:	Se separat utskick alt. www.biovac.se

2 GARANTI

Garantitiden för privatpersoner, företag och föreningar är 3 år. Garantin gäller vid fabriktionsfel. Ett korrekt ifyllt installationsintyg skall ha returnerats Biovac Sverige AB samt att produkten skall vara korrekt installerad för att garantin skall gälla. I de fall serviceavtal är obligatoriskt för produkten skall serviceavtal ha tecknats med Biovac Sverige AB.

3 INTRODUKTION TILL BIOLOGISK/KEMISK RENGÖRING AV AVLOPPSVATTEN

Biovac använder sig av biologisk rening till alla sina reningsverk för avloppsvatten. Denna form av rening ger både bäst totalekonomi och är den mest miljövänliga behandlingsmetoden.

Biologisk rening omvandlar organiskt material (föroreningar) till koldioxid och vatten som slutprodukter. Detta till skillnad från kemisk rening som genom tillsats av kemikalier flyttar föroreningarna från avloppsströmmen till slamfasen.

Det huvudsakliga syftet med biologisk rening av avloppsvatten är att koagulera och ta bort partiklar som inte kan fångas upp i sediment och att stabilisera det organiska materialet. Detta görs biologiskt med hjälp av mikroorganismer.



4 RENINGSVERKETS KONSTRUKTION

Anläggningen är utformad som en nedgrävd tank med flera kammare.

ANLÄGGNINGEN OMFATTAR:

- Mottagningskammare.
- Pumpkammare.
- Reaktorkammare.
- Provtagningsbrunn och utsläpp av renat vatten.
- Manhålsluckor för åtkomst till pumpar och processutrustning.
- Styrenhet med ventiler och blåsapparatur i skåp ovan mark.

ANLÄGGNINGENS MOTTAGARDEL ÄR PLACERAD INTILL REAKTORKAMMAREN. DESS FUNKTIONER ÄR:

- Försedimentering och utjämning
- Pumpkammare
- Slamförvaring

Reningsverket är ett förtillverkat biologiskt/kemiskt minireningsverk som produceras och levereras av Biovac. Anläggningen drivs som en anläggning med simultanfällning genom tillsatser av flockningsmedel i reaktorns reaktionsfas för varje cykel.

Anläggningen har som sitt huvudsakliga syfte att avlägsna organiskt syreförbrukande material (BOD), näringssaltet fosfor (P) och kväve (N) från avloppsflödet.

4.1 SIMULTANFÄLLNING

För rening av fosfor används också flockningsmedel, utöver den biologiska.

Med simultanfällning menas att två processer fortskrider samtidigt: biologisk nedbrytning och avlägsnande av fosfor med användning av flockningsmedel.

Det tillsatta flockningsmedlet reagerar med upplöst fosfat, ortofosfat, och alkalinitet (HCO_3) till aluminiumfosfat och aluminiumhydroxid. Dessa bildar tillsammans med mikroorganismerna partiklar som då avlägsnas från det renade vattnet. Mätning av ortofosfat i utloppsvattnet är därför en viktig driftparameter.

DET RÅDER GYNNSAMMA FÖRHÅLLANDEN FÖR ATT AVLÄGSNA FOSFOR I ANLÄGGNINGAR MED SIMULTANFÄLLNING NÄR:

- Det är bra omrörning (flockulering)
- $6,5 < \text{pH} < 7,5$ (optimalt för mikroorganismer)
- Bra biologisk trådbildning

4.2 BESKRIVNING AV DE ENSKILDA HUVUDELARNA I ANLÄGGNINGEN

4.2.1 MOTTAGNINGSTANK MED PUMPKAMMARE

KOMPONENTER

- Tryckgivare för start/stopp av pumpar.
- Tryckgivare för högnivå larm.
- Matarpump

SYFTE

- Avlägsna det oorganiska materialet för att förhindra driftproblem i pumpkammare och processkammare, och för att förhindra ansamling av oorganiskt material i det biologiska och kemiska rengöringssteget. En del av mottagarkammaren är beräknad att utgöra förvaring av slam från bearbetningen.
- Jämna ut belastningstopparna under loppet av ett dygn och dessutom fungera som en uppsamlingsbassäng vid strömbrott i reningsverket.

BESKRIVNING

- Förbehandlingsdelen är utformad för att ta bort så lite organiskt material som möjligt. I enlighet med detta är den biologiska delen av reningsverket dimensionerad för att ta hand om 100 % av det tillförda organiska materialet.

Förbehandlingsdelen är utformad som en slamavskiljare där utloppet har självfall till den andra kammaren.

DRIFT

MOTTAGNINGSKAMMAREN - SLAMPRODUKTIONEN ÄR BEROENDE AV FLERA FÖRHÅLLANDEN:

- Överdoserering av flockningsmedel.
- För lågt pH-värde, som oftast beror på inläckage från regn- och dräneringsvatten.
- För kallt inkommande vatten, beror oftast på inläckage av regnvatten.
- Regelbunden slamtömning efter rekommendation.

Vår erfarenhetsbakgrund ger ett förväntat intervall för slamtömning på cirka ett år. Detta kontrolleras av servicetekniker.

PUMPKAMMAREN

- Rengöring av tryckgivarna (vid behov).
- Visuellt kontroll av innehåll.
- Kontroll av matarpump

VIKTIGT!

I de fall det är nödvändigt att utföra arbete i mottagnings- och slamlagringstanken måste man ägna särskild uppmärksamhet åt att det kan bildas gaser som i tillräckligt stora koncentrationer kan vara dödliga. Innan något arbete utförs i någon av tankarna måste därför den aktuella tanken luftas ordentligt.

Det skall alltid finnas minst en person närvarande som håller uppsyn under det att arbetet pågår. Uppsyningsmannen skall alltid ha kontakt med arbetarna, helst ögonkontakt.

4.2.2 REAKTOR

KOMPONENTER REAKTOR

- Lufttallrik.
- Nivågivare.
- Rör för slamuttag.
- Rör för uttag av renat vatten.

SYFTE

Att med hjälp av mikroorganismer koagulera och avlägsna partiklar som inte kan sedimenteras och att stabilisera organiskt material. Avlägsna fosfor genom tillsats av flockningsmedel.

REAKTORN ÄR DEN SISTA KAMMAREN OCH ÄR INDELAD I FLERA SKIKT:

- **Bruksvolym:**
Bruksvolymen är den aktiva delen av tanken som fylls vid varje inpumpning.
- **Aktiv slamzon:**
Slamzonen är den delen av tanken som befinner sig under rör för slamuttag. Zonens storlek bestäms av hur mycket slam som behövs för att upprätthålla en tillfredsställande slamålder.
- **Slamuttag:**
Till för att skapa rätt slamålder och avlägsna överskottsslam från reaktor till mottagningskammaren. I varje reningscykel sker detta med automatik.

CYKEL

Biovac bearbetar avloppsvattnet "satsvis". Detta innebär att en "sats" avloppsvatten pumpas in från mottagningskammaren för att renas och tappas ut.

REAKTORNS CYKEL BESTÅR AV SJU FASER:

- **Väntfas**
I reningsverkets reaktor finns alltid en viss mängd aktivt slam. Om det inte finns avloppsvatten att rena ställer anläggningen om till väntfas med periodisk luftning av det aktiva slammet.
- **Uppfyllningsfas**
När det finns tillräcklig mängd avloppsvatten i anläggningen pumpas detta till reaktorn som startar reaktionsfasen. Reningsverkets mottagningsdel fungerar nu som buffert för nytt avloppsvatten under den tid det tar för reaktorn att genomföra en reningscykel.
- **Reaktionsfas**
När reaktorn är full blandas avloppsvattnet med det aktiva slammet genom att luft tillförs till reaktorn. Syresättningen stimulerar tillväxten av bakterier och mikroorganismer vilket renar avloppsvattnet. I slutet av processen doseras flockningsmedel som binder fosfor till slammet.
- **Sedimenteringsfas**
Under denna fas avstannar luftningen för att uppnå ett lugnt och stabilt sedimenteringsförhållande. Det biologiska slammet sjunker till botten på reaktorn.
- **Slamutagningsfas**
Efter avslutad rening har mängden slam i reaktorn ökat. Överskottet pumpas till mottagningskammaren.
- **Utloppsfas**
När överskottsslammet är borttaget och kvarvarande aktivt slam har sedimenterat dräneras det renade avloppsvattnet till utloppet.
- **Vilofas**
Vid längre frånvaro än två dygn går systemet ner i dvala, vilket innebär en mer sparsam luftning för att upprätthålla livet i det aktiva slammet så länge som möjligt. Detta fungerar i upp till sex månader.

DRIFT

För att matarpumpen ska pumpa in är man beroende av att blåsmaskinen, utloppspumpen och slampumpen fungerar.

Utlösning av larm för bräddning i mottagningstanken kan därför antingen bero på defekt matarpump, blåsmaskin eller ventiler.

FÖLJANDE UNDERHÅLL SKALL UTFÖRAS PÅ REAKTORN:

- Kammarens väggar spolas rena.
- Pump och pumprör rengörs vid behov.
- Visuell kontroll av luftningsfunktion. (Ska komma små bubblor)
- Nivågivare rengörs vid behov.

4.2.3 STYRNING**KOMPONENTER****STYRSKÅP OVAN MARK:**

- Styrenhet.
- Kemdosering.
- Blåsmaskin.
- Tryckbrytare.
- Larmlampa.
- Arbetsbrytare.

SYFTE

Drift av anläggningens reningsfunktioner på det mest optimala sättet.

BESKRIVNING:

I styrenheten ställer vi in värdena för reningsverkets drift. Komponenterna är placerade i en skyddad miljö. Inställning, optimering och justering av komponenter, anpassat för den enskilda fastigheten.

DRIFT:**STYRSKÅP OVAN MARK:**

- Säkerställ strömmatning med egen 10 A säkring.
- Kontrollera att styrenhet har ström. ("Running" lyser gult)

4.2.4 SLAMLAGRINGSDELEN I MOTTAGNINGSTANKEN

SYFTE

Lagra, stabilisera och förtjocka överskottsslammet från reaktorerna.

BESKRIVNING

För varje cykel tappas överskottsslam av till slamlagret från reaktorprocessen. Slamlagret har i sin tur en överflödskanal tillbaka till pumpkammaren i mottagartanken.

DRIFT

FÖLJANDE UNDERHÅLL BÖR UTFÖRAS REGELBUNDET PÅ SLAMFÖRVARINGEN:

- A. Kontroll av slamnivån.
- B. Kontroll av överflödskanalen till mottagartanken.
- C. Tömning av slam.

5 SÄKERHET, HYGIEN OCH RENGÖRING

GAS

Det finns alltid risk för gasbildning vid avloppsanläggningar.

FÖLJANDE AVLOPPSGASER ÄR HÄLSOFARLIGA: (KÄLLA "ARBEIDSTILSYNET" NR 490)

GAS	NORM FÖR FARA	SYMPTOM
Vätesulfid (H ₂ S)	10 ppm (15 mg/m ³) Lukt av ruttna ägg. Vid högre koncentration förlamar gasen luktsinnet.	Irritation av slemhinnor och ögon. Huvudvärk, illamående, yrsel och kräkningar. Vid koncentrationer runt farogränsen irriteras slemhinnor och ögon. Vid högre koncentrationer förlamas luktsinnet och allvarlig förgiftning och medvetslöshet kan inträffa utan förvarning.
Koldioxid (CO ₂)	5000 ppm (9000 mg/m ³)	Vid 4% ger gasen smärtor och tryck i huvudet, ringningar i öronen, långsam puls, rastlöshet, omtöckning, illamående. Vid 7-10% finns risk för kvävning och kvävning sker omedelbart vid 20%.
Metan		Gasen är mycket brandfarlig och kan tränga ut syre i trånga utrymmen.
Syre	Skall vara över 20 %	Det räcker inte att bara mäta syrehalten; atmosfär med 20% koldioxid (dödlig) innehåller fortfarande 16-17% syre.

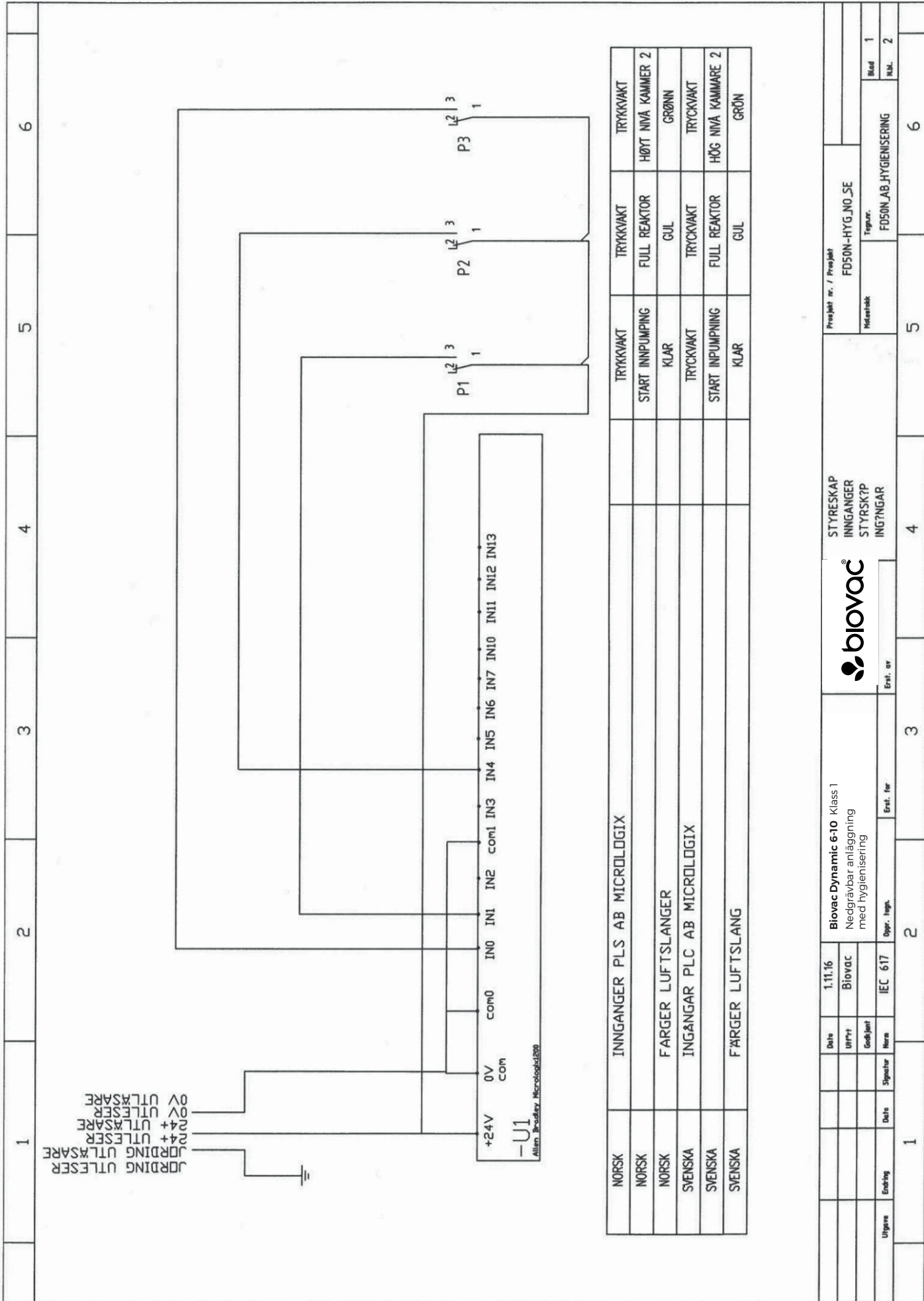
INNAN ARBETE UTFÖRS I SJÄLVA TANKARNA, BÅDE IFRÅGA OM PLASTTANKAR OCH GLASFIBERTANKAR, SKALL FÖLJANDE UTFÖRAS:

- A. Den aktuella tanken skall luftas.
- B. Eventuella gaser mätas.
- C. Det skall alltid vara minst två närvarande.

6 ELSHEMA

6.1 STYRSKÅP OVAN MARK

Se sidorna 9-14.



NORSK	INNGÅNGER PLS AB MICROLOGIX	TRYKKVAKT	TRYKKVAKT	TRYKKVAKT	TRYKKVAKT
NORSK	FARGER LUFTSLANGER	START INNPUMPING	FULL REAKTOR	HØYT NIVÅ KAMMER 2	TRYKKVAKT
NORSK	INGÅNGAR PLC AB MICROLOGIX	KLAR	GUL	GRØNN	TRYKKVAKT
SVENSKA	FARGER LUFTSLANG	TRYKKVAKT	TRYKKVAKT	TRYKKVAKT	TRYKKVAKT
SVENSKA		START INNPUMPING	FULL REAKTOR	HÖG NIVÅ KAMMARE 2	TRYKKVAKT
SVENSKA		KLAR	GUL	GRÖN	TRYKKVAKT

Utgave		Endring		1		2		3		4		5		6	
Date		Signatur		Norm		Oppr. tegn.		Erst. for		Erst. av		STYRESKAP INNGÅNGER STYRSK?P ING?NGAR		FD50N-HYG.NO.SE	
1.11.16		Biovac		Biovac Dynamic G-10 Klasse 1		Nedgrävbar anleggning med hygienisering		IEC 617		Elev. 1		Elev. 2		FD50N-LAB-HYGIENSERING	
Date		Signatur		Norm		Oppr. tegn.		Erst. for		Erst. av		FD50N-HYG.NO.SE		FD50N-LAB-HYGIENSERING	
Utrykk		Tegning		Tegning		Tegning		Tegning		Tegning		Tegning		Tegning	

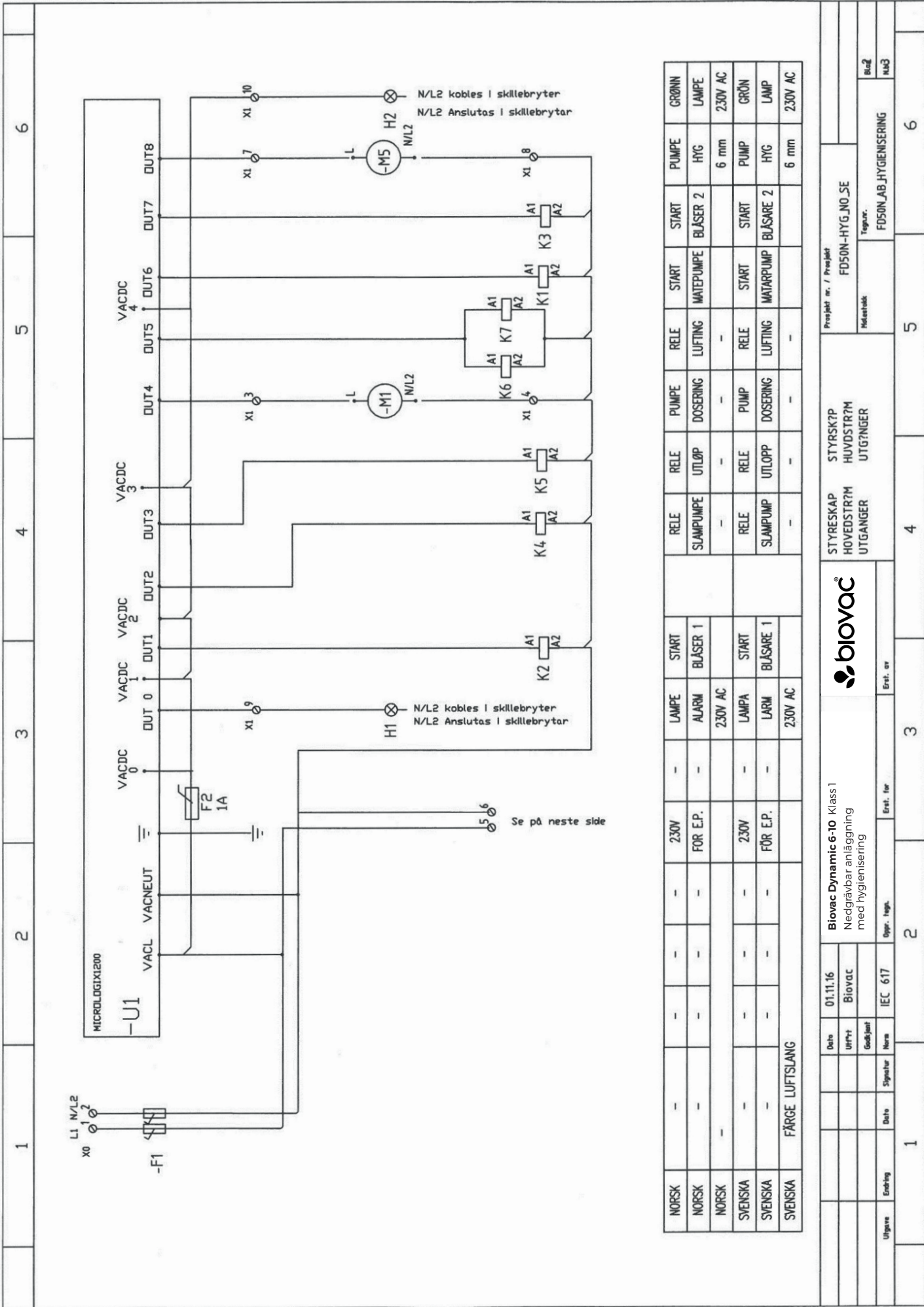


STYRESKAP
INNGÅNGER
STYRSK?P
ING?NGAR

Prosjekt nr. / Prosjekt
FD50N-HYG.NO.SE

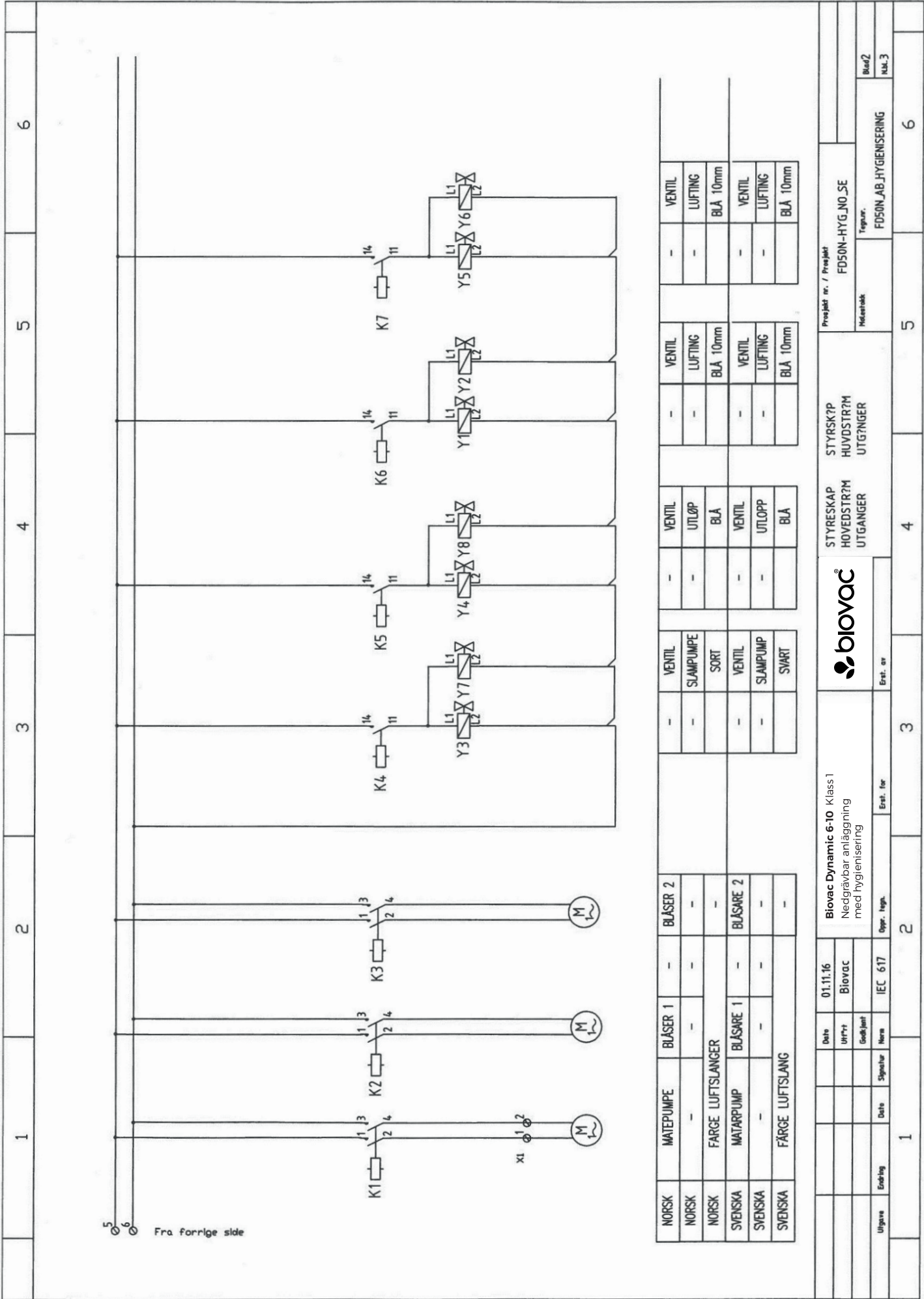
Tegning
FD50N-LAB-HYGIENSERING

Elev. 1
Elev. 2



	1	2	3	4	5	6
NORSK	-	-	230V	-	LAMPE	GRÖNN
NORSK	-	-	FOR E.P.	-	ALARM	LAMPE
NORSK	-	-	230V	-	LAMPA	GRÖNN
SVENSKA	-	-	FÖR E.P.	-	LARM	LAMP
SVENSKA	-	-	230V	-	LAMP	LAMP
SVENSKA	-	-	230V	-	LAMP	LAMP
FÄRGE LUFTSLANG						
RELE	RELE	RELE	RELE	RELE	RELE	RELE
SLAMPUMPE	SLAMPUMPE	SLAMPUMPE	SLAMPUMPE	SLAMPUMPE	SLAMPUMPE	SLAMPUMPE
UTLÖP	UTLÖP	UTLÖP	UTLÖP	UTLÖP	UTLÖP	UTLÖP
DOSERING	DOSERING	DOSERING	DOSERING	DOSERING	DOSERING	DOSERING
PUMPE	PUMPE	PUMPE	PUMPE	PUMPE	PUMPE	PUMPE
LUFTING	LUFTING	LUFTING	LUFTING	LUFTING	LUFTING	LUFTING
RELE	RELE	RELE	RELE	RELE	RELE	RELE
MATEPUMPE	MATEPUMPE	MATEPUMPE	MATEPUMPE	MATEPUMPE	MATEPUMPE	MATEPUMPE
BLÅSER 2	BLÅSER 2	BLÅSER 2	BLÅSER 2	BLÅSER 2	BLÅSER 2	BLÅSER 2
START	START	START	START	START	START	START
GRÖNN	GRÖNN	GRÖNN	GRÖNN	GRÖNN	GRÖNN	GRÖNN
LAMPE	LAMPE	LAMPE	LAMPE	LAMPE	LAMPE	LAMPE
230V AC	230V AC	230V AC	230V AC	230V AC	230V AC	230V AC

01.11.16		Biovac Dynamic 6-10 Klass 1		STYRESKAP		STYRSK?P		Projekt nr. / Projekt		FD50N-HYG_NO_SE	
Urtid		Nedgrävbar anläggning med hygienisering		HOVEDSTR?M		HUVVDSTR?M		Höjdenhöjd		Tegnr.	
Godkänt				UTGÅNGER		UTG?NGER		F050N_LAB_HYGENISERING		Blå2	
Signatur		Oppr. tegn.		Erst. för		Erst. av		Blå2		Blå3	
Datum		IEC 617		2		3		4		5	
Utgåve		1		2		3		4		5	
Erst. för		2		3		4		5		6	



Fra forrige side

NORSK	MATEPUMPE	BLÅSER 1	BLÅSER 2	VENTIL	VENTIL	VENTIL	VENTIL	VENTIL	VENTIL
NORSK	-	-	-	SLAMPUMPE	UTLØP	UTLØP	UTLØP	UTLØP	UTLØP
NORSK	FARGE LUFTSLANGER	-	-	SORT	BLÅ	BLÅ	BLÅ	BLÅ	BLÅ
SVENSKA	MATAPPUMP	BLÅSARE 1	BLÅSARE 2	VENTIL	VENTIL	VENTIL	VENTIL	VENTIL	VENTIL
SVENSKA	-	-	-	SLAMPUMP	UTLOPP	UTLOPP	UTLOPP	UTLOPP	UTLOPP
SVENSKA	FÄRGE LUFTSLANG	-	-	SVART	BLÅ	BLÅ	BLÅ	BLÅ	BLÅ

Utgave		Endring		Dato		Signatur		Dato		Dato		Dato			
Oppg. nr.				Erst. for				Oppr. tegn.				Erst. for			
1				2				3				4			
5				6				7				8			
9				10				11				12			
13				14				15				16			
17				18				19				20			
21				22				23				24			
25				26				27				28			
29				30				31				32			
33				34				35				36			
37				38				39				40			
41				42				43				44			
45				46				47				48			
49				50				51				52			
53				54				55				56			
57				58				59				60			
61				62				63				64			
65				66				67				68			
69				70				71				72			
73				74				75				76			
77				78				79				80			
81				82				83				84			
85				86				87				88			
89				90				91				92			
93				94				95				96			
97				98				99				100			
101				102				103				104			
105				106				107				108			
109				110				111				112			
113				114				115				116			
117				118				119				120			
121				122				123				124			
125				126				127				128			
129				130				131				132			
133				134				135				136			
137				138				139				140			
141				142				143				144			
145				146				147				148			
149				150				151				152			
153				154				155				156			
157				158				159				160			
161				162				163				164			
165				166				167				168			
169				170				171				172			
173				174				175				176			
177				178				179				180			
181				182				183				184			
185				186				187				188			
189				190				191				192			
193				194				195				196			
197				198				199				200			
201				202				203				204			
205				206				207				208			
209				210				211				212			
213				214				215				216			
217				218				219				220			
221				222				223				224			
225				226				227				228			
229				230				231				232			
233				234				235				236			
237				238				239				240			
241				242				243				244			
245				246				247				248			
249				250				251				252			
253				254				255				256			
257				258				259				260			
261				262				263				264			
265				266				267				268			
269				270				271				272			
273				274				275				276			
277				278				279				280			
281				282				283				284			
285				286				287				288			
289				290				291				292			
293				294				295				296			
297				298				299				300			
301				302				303				304			
305				306				307				308			
309				310				311				312			
313				314				315				316			
317				318				319				320			
321				322				323				324			
325				326				327				328			
329				330				331				332			
333				334				335				336			
337				338				339				340			
341				342				343				344			
345				346				347				348			
349				350				351				352			
353				354				355				356			
357				358				359				360			
361				362				363				364			
365				366				367				368			
369				370				371				372			
373				374				375				376			
377				378				379				380			
381				382				383				384			
385				386				387				388			
389				390				391				392			
393				394				395				396			
397				398				399				400			
401				402				403				404			
405				406				407				408			
409				410				411				412			
413				414				415				416			
417				418				419				420			
421				422				423				424			
425				426				427				428			
429				430				431				432			
433				434				435				436			
437				438				439				440			
441				442				443				444			
445				446				447				448			
449				450				451				452			
453				454				455				456			
457				458				459				460			
461				462				463				464			
465				466				467				468			
469				470				471				472			
473				474				475				476			
477				478				479				480			
481				482				483				484			
485				486				487				488			
489				490				491				492			
493				494				495				496			
497				498				499				500			
501				502				503				504			
505				506				507				508			
509				510				511				512			
513				514				515				516			
517				518				519				520			
521				522				523				524			
525				526				527				528			
529				530				531				532			
533				534				535				536			
537				538				539				540			
541				542				543				544			
545				546				547				548			
549				550				551				552			
553				554				555				556			
557				558				559				560			
561				562				563				564			
565				566				567				568			
569				570				571				572			
573				574				575				576			
577				578				579				580			
581				582				583				584			
585				586				587				588			
589				590				591				592			
593				594				595				596			
597				598				599				600			
601				602				603				604			
605				606				607				608			
609				610				611				612			
613				614				615				616			
617				618				619				620			
621				622				623				624			
625				626				627				628			
629				630				631				632			
633				634				635				636			
637				638				639				640			
641				642				643				644			
645				646				647				648			
649				650				651				652			
653				654				655				656			
657				658				659				660			
661				662				663				664			
665				666				667				668			
669				670				671				672			
673				674				675				676			
677				678				679				680			
681				682				683				684			
685				686				687				688			
689				690				691				692			
693				694				695				696			
697				698				699				700			
701				702				703				704			
705				706				707				708			
709				710				711				712			
713				714				715				716			
717				718				719				720			
721				722				723				724			
725				726				727				728			
729				730				731				732			
733				734				735				736			
737				738				739				740			
741				742				743				744			
745				746				747				748			
749				750				751				752			
753				754				755				756			
757				758				759				760			
761				762				763				764			
765				766				767				768			
769				770				771				772			
773				774				775				776			
777				778				779				780			
781				782				783				784			
785				786				787				788			
789				790				791				792			
793				794				795				796			
797				798				799				800			
801				802				803				804			
805				806				807				808			
809				810				811				812			
813				814				815				816			
817				818				819				820			
821				822				823				824			
825				826				827				828			
829				830				831				832			
833															

1	2	3	4	5	6												
<p>Styreskap renseanlegg Styrskåp reningsverk</p> <p>4+J 2,5 mm2 PFSP e.t. i trekkerør fra Alarm-/Skillebryter til Styreskap i renseanlegg</p> <p>4+J 2,5 mm2 EKLK e.t. i Kabelrør larm/Brytare till styrskåp i renningsverket</p>																	
<table border="1"> <tr> <td>2x230V</td> <td>RØDLAMPE</td> <td>GRØNNLAMPE</td> </tr> <tr> <td></td> <td>ALARM</td> <td>DRIFT</td> </tr> <tr> <td>230V</td> <td>RØDLAMPA</td> <td>GRØNLAMPA</td> </tr> <tr> <td></td> <td>LARM</td> <td>DRIFT</td> </tr> </table>						2x230V	RØDLAMPE	GRØNNLAMPE		ALARM	DRIFT	230V	RØDLAMPA	GRØNLAMPA		LARM	DRIFT
2x230V	RØDLAMPE	GRØNNLAMPE															
	ALARM	DRIFT															
230V	RØDLAMPA	GRØNLAMPA															
	LARM	DRIFT															
<p>biovac</p> <p>Alarm-/Skillebryter Larm-/Brytare</p> <p>Prosjekt nr. / Prosjekt</p> <p>Helsehøkk</p> <p>Tegnar.</p> <p>Bud 1</p> <p>N.M. -</p>																	
<p>Erst. av</p> <p>Erst. for</p> <p>Oppr. tegn.</p> <p>IEC 617</p> <p>22.04.15</p> <p>Biovac Dynamic 6-10 (Klass 1)</p> <p>Nedgrävbar anläggning med hygienisering</p> <p>FF</p> <p>2</p> <p>3</p> <p>4</p> <p>5</p> <p>6</p>																	
Utgave	Endring	Date	Signatur	Norm													
1																	

7 ANVISNINGAR FÖR EGENKONTROLL

Biovac är konstruerat för stabil drift över lång tid och ska servas enligt plan. Om anläggningsägaren väljer ett serviceavtal med något eller några servicebesök färre än det som erfordras, måste en utökad egenkontroll göras. Kom ihåg att du som ägare har alltid ansvaret för din anläggning. Se sid 13.

EGENKONTROLL MINST EN GÅNG I VECKAN:

- Kontrollera att larm inte är aktivt (lampa lyser eller ljudlarm ljuder).
- Kontrollera att anläggningen har ström.
- Journalför egenkontrollen.

UTÖKAD EGENKONTROLL MINST EN GÅNG PER MÅNAD

- Kontrollera att det finns flockningsmedel i kemidunken/kemidunkar. Skifta dunk vid behov. Använd skyddshandskar och skyddsglasögon. Tvätta bort stänk med vanligt vatten.
- Beställ hem flockningsmedel vid behov.
- Om du har slamtork och tunnan/tunnorna är fyllda till ca 80% ska de sättas på torkning. Töm de som torkats och sätt i nya säckar. Töm behållaren för lakvatten från tunnor som står på golvet och anslut denna åter till tunnan/tunnorna som sätts på torkning. Skifta lock och bottenanslutning mellan tork tunnan/tunnorna och påfyllningstunnan/tunnorna.
- På anläggningar med nivåvippor rengörs dessa från fett o dyl.
- Journalför egenkontrollen.

8 LARM

8.1 ANLEDNINGAR TILL ATT LARMLAMPAN LYSER RÖTT

Anläggningen är utrustad med larm (ljus eller ljud) för hög vattennivå, funktionsfel på elektrisk utrustning eller fel på utloppsventil. Om larmet aktiveras kan det bero på flera orsaker. Observera att när larmet tänds finns det fortfarande en stor lagringskapacitet kvar i reningsverket. Örenat vatten rinner alltså inte ut när larmet tänts utan lagras i mottagningsdelen. Var sparsam med vattnet och kontrollera punkterna nedan, awakta till dagen efter för att se om reningsverket återgår till normal drift innan du ringer till service:

TILLFÄLLIGT HÖG BELASTNING AV AVLOPPET

Vid tillfällen då ni haft många på besök eller av annan anledning förbrukat mycket vatten kan verkets kapacitet överskridas tillfälligt. Prova att minska vattenförbrukningen och vänta 12 timmar. Om lampan fortfarande lyser rött tar du kontakt med servicetekniker.

VID INSTALLATION

Under installationen fylls reningsverket med vatten som kan ta mer än ett dygn att ta hand om.

LÄCKANDE KRANAR/WC

Vid larm kontrollera även att kranar och WC inte läcker. En droppande kran kan göra av med över 100 liter vatten på ett dygn och en WC upp till 1000 liter.

IN-LÄCKAGE I LEDNINGARNA VID REGN MM.

Är de befintliga ledningarna undermåliga kan det vid regn och hög grundvattennivå läcka in flera hundra liter vatten på ett dygn, vilket kan leda till höga nivåer i verket.

STRÖMAVBROTT

Efter strömavbrott startar verket automatiskt när strömmen återkommer. Det kan dock ha blivit hög nivå i verket som tar ett tag att rena ikapp.

NEDSPOLNING AV FRÄMMANDE FÖREMÅL

Inget annat än toalettpapper får spolas ner i toaletten. Andra föremål kan förorsaka stopp i pumpfunktionen och då överfylla mottagningstanken.

8.2 SÄRSKILD UPPMÄRKSAMHET VID STRÖMAVBROTT

Om det uppstår ett strömavbrott stannar reningsverket och startar automatiskt när strömmen återkommer. Använd vatten sparsamt vid strömavbrott.

9 FEL SOM KAN UPPSTÅ

MATARPUMPEN STOPPAR

Matarpumpen pumpar in råavlopp till processtank/processkammare. Om pumpen stannar, är det antingen på grund av att något fastnat i röret eller i pumpen. Vid för hög nivå i mottagningsdelen aktiveras larmet när nivån stiger i mottagningskammaren/tanken.

LUFTPUMPEN STOPPAR

Luftpumpen stannar om luftledningar till och från luftpumpen sätts igen eller p.g.a. något annat tekniskt fel. Reningsverket sätt då ur drift automatiskt och larmet aktiveras.

Det är ägarens ansvar att sörja för att anläggningen fungerar. Biovac Sverige AB har skyldighet att tillhandahålla service inom 24 timmar efter felanmälan.

10 EFTERPOLERING (TILLVAL)

Biovac har flera typer av efterpolering som tillval till reningsverken. EP-tank med Filtralite, EP-tank med H2O2 samt UV-brunn. Dessa alternativ bör utföras egenkontroll på enligt beskrivning nedan:

10.1 BIOVAC EP FILTRALITE

EGENKONTROLL TVÅ GÅNGER PER ÅR

Avlägsna locket på EP-tanken och säkerställ att det inte finns förtätningar i materialet och att det renade vattnet från reningsverket lätt kan passera genom filtermaterialet. Vid misstanke om förtätning kontakta serviceansvarig.

10.2 BIOVAC EP H2O2

EGENKONTROLL EN GÅNG PER MÅNAD

Avlägsna locket på EP-tanken och se att behållaren för kemikalier inte är slut. Om nivån är 10 cm eller lägre i behållaren fyll på medel eller kontakta serviceansvarig. För kemikaliehantering se ovan i denna instruktion.

10.3 BIOVAC UV-BRUNN

EGENKONTROLL VID LJUDLARM

UV-brunnen är utrustad med ett ljudlarm. När den larmar är det dags att byta ut en eller flera av UV-lamporna. Livslängden för lysrören är normalt ca. fyra år om de används dygnet runt.

11 PRODUKTBLAD

Se produktblad på sidan 19.

12 TRANSPORT- OCH NEDLÄGGNINGSANVISNINGAR

GENERELLT

Vissa krav ställs för installation av glasfibertankar. Vid nedgrävning kan slarvig nedsättning och felaktig återfyllning orsaka skador på tanken. Detta kan i sin tur kan leda till att grundvattnet förorenas. Fästet för styrsåpet är monterat på tanken. Styrsåpet är avsett att placeras på tankfästen och måste installeras av en servicetekniker. Pallen som medföljer systemet får endast handhas av en servicetekniker från Biovac.

TRANSPORT OCH PLACERING AV ANLÄGGNING

Minireningsverket får inte utsättas för stötar, slag eller stå på vassa föremål under transport eller lagring. Kontrollera om det finns transportskador som kan behöva repareras innan tanken grävs ner. För tömning av slam får anläggningen inte vara nedgrävd mer än 30 meter från vägen och inte lägre än 5 meter från vägens höjd.

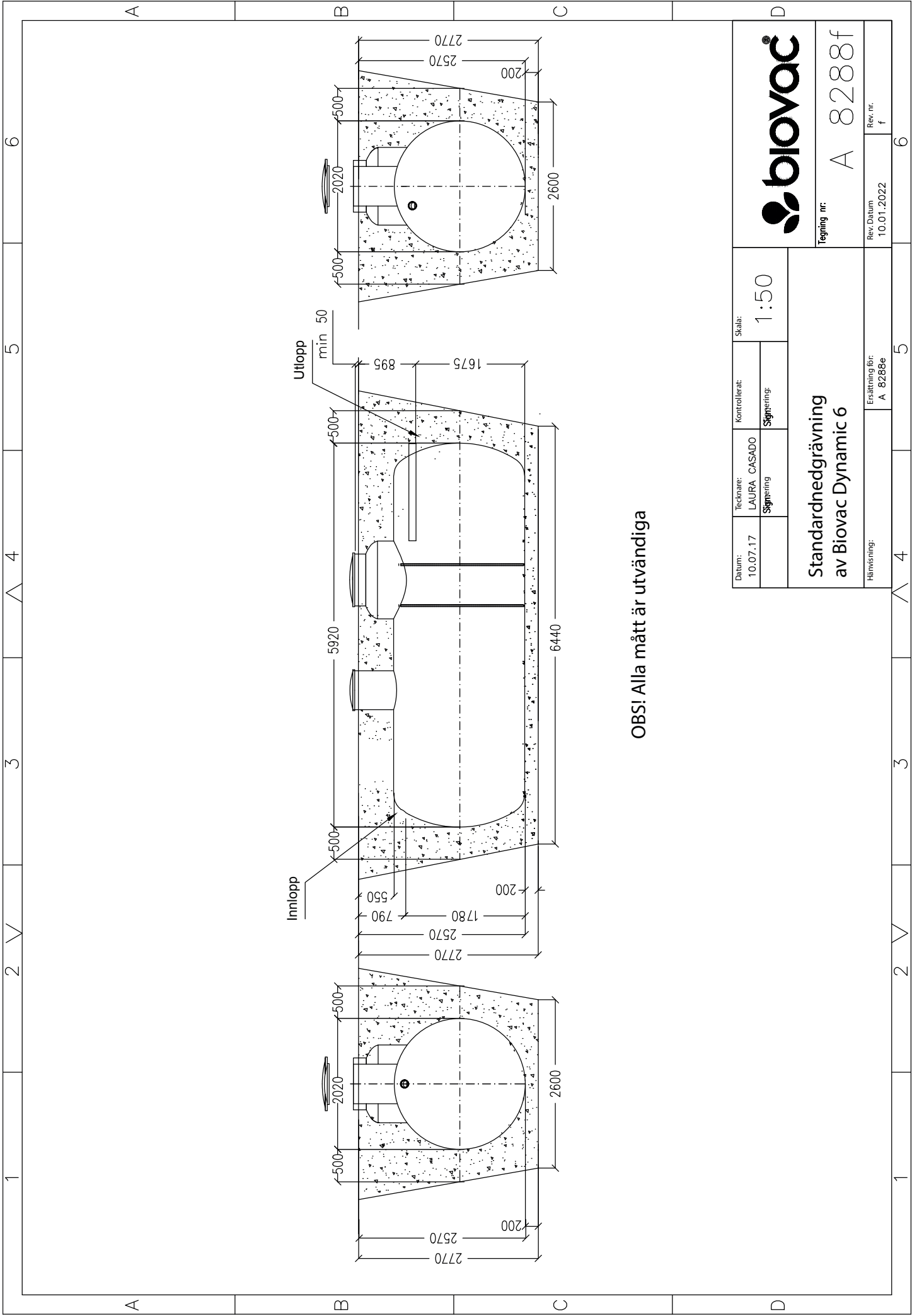
GRÄVNING

Marken i gropen måste vara hållbar och motstå trycket från den fyllda tanken utan att det uppstår sättningar. Tankgropen grävs minst 50 cm bredare än tanken. Se ritning på följande sida.


Om tanken ska placeras i lös jord, lera, silt eller liknande måste gropväggen säkras med fiberduk.

Gropens botten måste anpassas så att anläggningens lock är 10-15 cm över den plana terrängen.

OBS! Om det behövs kan en förhöjningshals användas, men maximal täckning från toppen på tanken får inte överstiga 100 cm. Detta motsvarar maximalt 50 cm förhöjningshals. När du använder förhöjningshals behöver du ett extra förlängningsstycke för stativet till styrsåpet.



OBS! Alla mått är utvändiga

		Skala: 1:50	
Datum: 10.07.17	Tecknare: LAURA CASADO Signering	Kontrollerat: Signering	Skala: 1:50
Standardnedgrävning av Biovac Dynamic 6		Teckning nr: A 8288f	
Härvisning:		Rev. Datum: 10.01.2022 Rev. nr: f	
Ersättning för: A 8288e		Rev. nr: f	

DRÄNERING/EXTERNT VATTEN

Anläggningsgropen dräneras så att grundvattennivån sänks till 20 cm under botten i den utgrävda gropen. Om detta inte är möjligt måste reningsverket förankras. Grundvattennivån bör inte under några omständigheter vara högre än 100 cm ovanför botten på reningsverket.

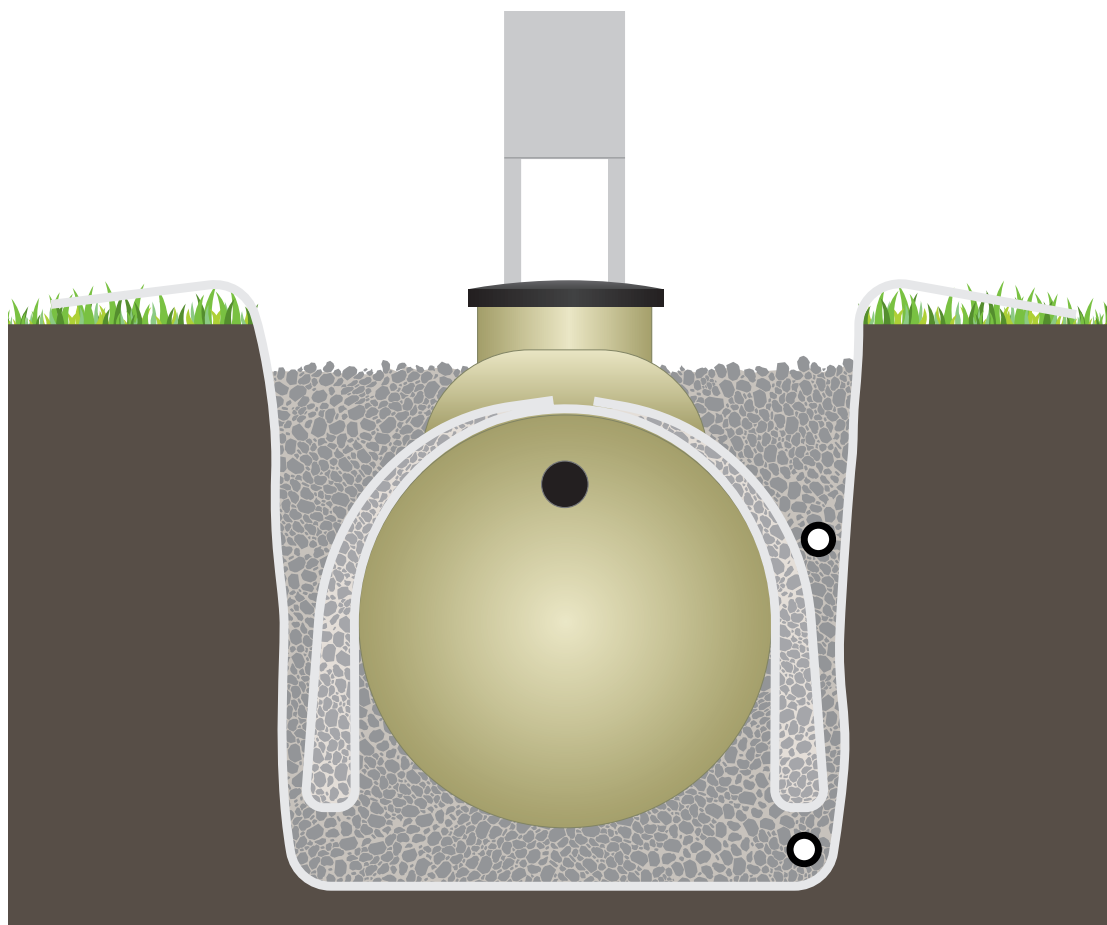
Till anläggningen får man endast koppla hushållsavlopp så som gråvatten och svartvatten. Anläggningen får inte ta emot takvatten, dräneringsvatten, vatten från vattenreningsverk etc. Vid service ska ledningar kontrolleras noggrant.

Tanken ska förankras om överfyllningen inte är tillräcklig för att hålla emot den flytkraft som kan uppstå om grundvattnet är högt. Man kan då förankra reningsverket i armerade betongbalkar eller plattor. Sänk grundvattnet till åtminstone 20 cm under diken.

I extrema grundvattenförhållanden och/eller i byggropar med täta massor (t.ex. lera) skulle vi rekommendera att lägga till permanent dränering. **Se illustration nedan.**

Använd alltid singel eller makadam med en kornfördelning på 8-16 mm som återfyllnadsmassa.

Även om reningsverket är förankrad måste det alltid finnas en minst 20 cm tjock bas med återfyllnadsmassa mellan tank och förankringspunkt. För information om alternativa metoder för förankring hänvisar vi till Vestfold Plastindustri AS: s transport- och nedläggningsinstruktioner för glasfiberförstärkt polyester.

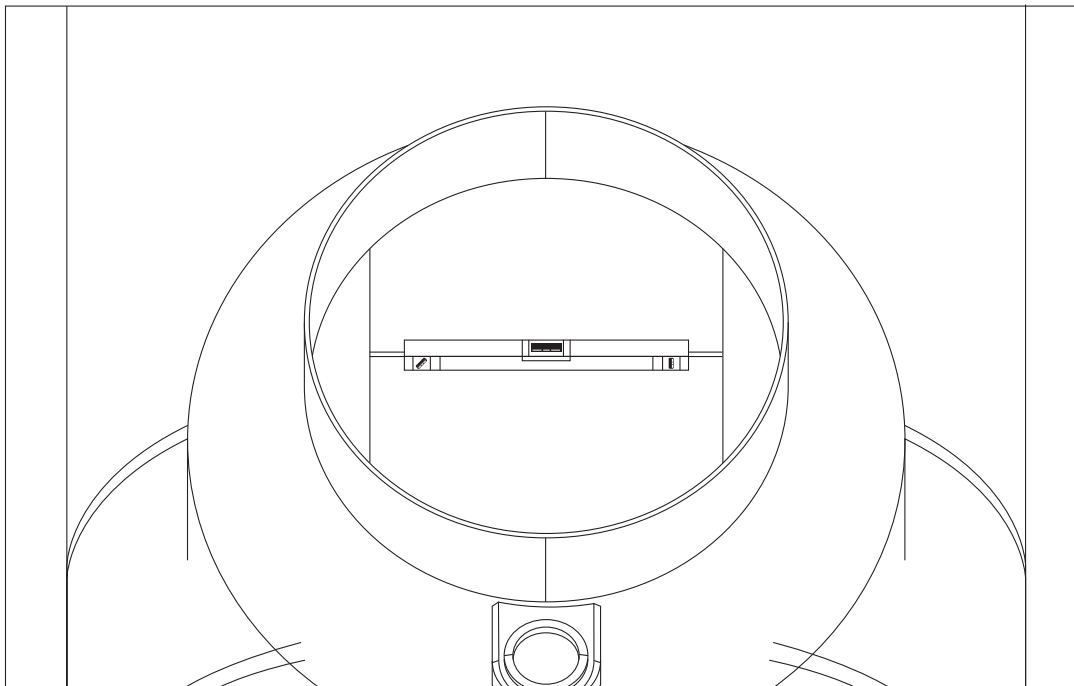


NEDLÄGGNING

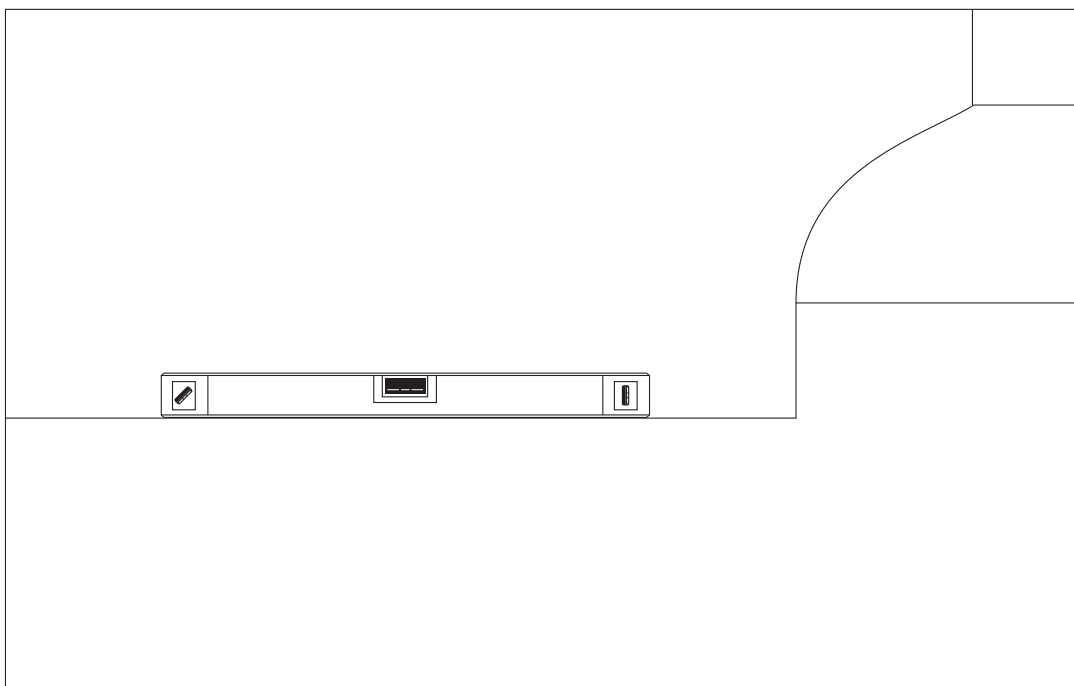
Innan du sänker ner anläggningen ska botten av schaktet fyllas med makadam (8-16 mm). Det ska utjämnas och vibreras till ett plant vågrätt underlag på 20 cm som bas till reningsverket.

Tanken lyfts sedan på plats med hjälp av remmar i lyftöglorna. **GODKÄNT SOM LYFTÖGLOR.**

Kontrollera att tanken står vågrätt innan du fyller igen gropen. Detta kontrolleras genom att lägga ett vattenpass på kanten av delningsväggen i reningsverket. Se illustration nedan.



Tanken kontrolleras i längdriktningen genom att lägga ett vattenpass på toppen av tanken. Passets längd ska vara ett minst en meter. Se illustration nedan.



ÅTERFYLLNING

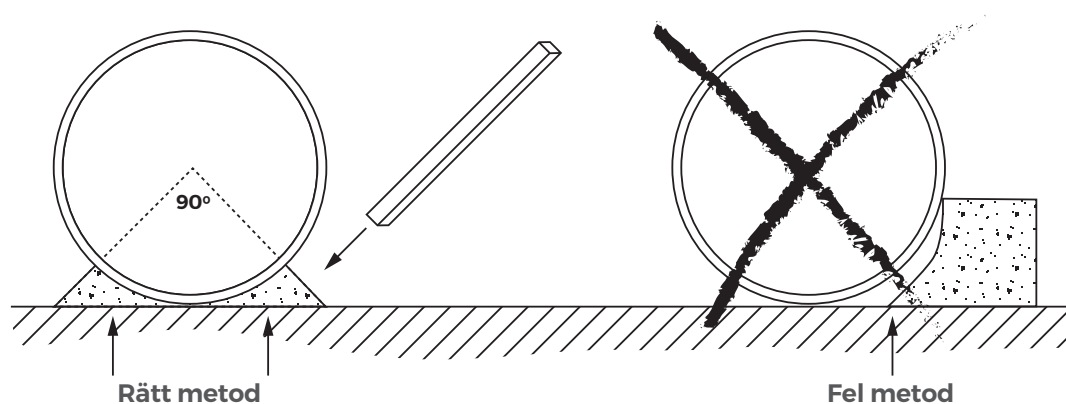
Återfyll gropen med makadam (8-16 mm) som komprimeras i lager runt anläggningen upp till 20 cm under den övre brunnen.

Det är mycket viktigt att återfyllningsmassorna packas väl under tankens sidor och ändbottnar. Det gäller särskilt under tankens nedre kvartscirkel. Grusmassan ska packas lager för lager. Varje lager bör vara ca. 30 cm tjockt.

Återstående fyllning kan göras med t.ex. singel, sten och lerfria utgrävda massor. Alla återfyllningsmaterial måste vara tjälfria och inte innehålla snö eller is.

Reningsverket är konstruerat för installation där man inte ska köra med fordon. Vid behov av förstärkt installation måste du kontakta leverantören.

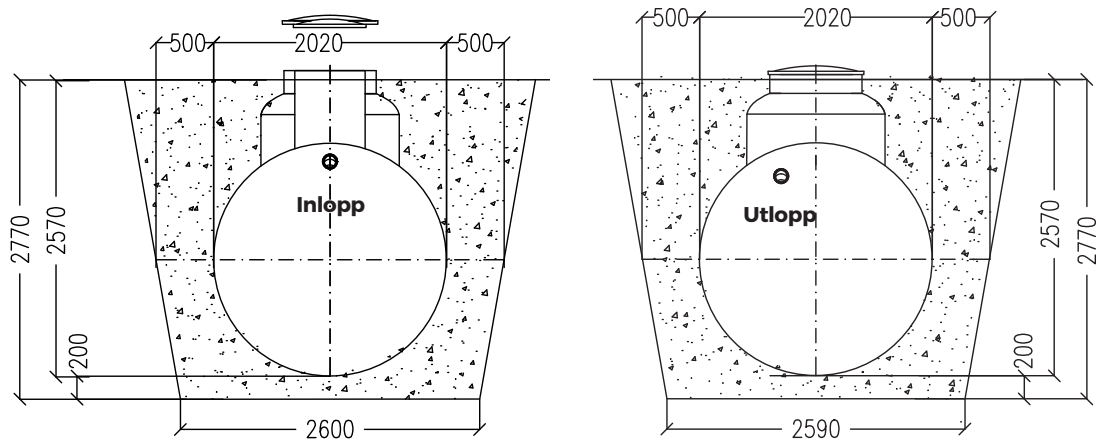
Se nedanstående illustration: Packning av fyllnadsmassa under tankens botten kvartscirkel.
Källa: Transport- och nedläggningsinstruktioner för tankar i glasfiberförstärkt polyester (GRP), Vestfold Plastindustri.



ANSLUTNING/MONTERING

Reningsverket ska anslutas med 160 mm inloppsrör och 110 cm utloppsrör.

Se inlopp och utlopp i nedanstående illustrationer.



ISOLERING AV TANK OCH RÖRDIKEN

Vid grunda schakt eller om tanken är delvis nedgrävd på tjälritt djup måste rör och reningsverk isoleras med markisolering. Vid installation till ett fritidshus eller annan verksamhet som lämnas oanvänt en längre tid måste särskild uppmärksamhet ägnas åt detta. Bedömning av behovet av isolering bör göras i samråd med den aktuella rörläggaren eller entreprenören.

OBS! Täck max 100 cm från toppen av tanken. Detta motsvarar max 50 cm ledhals.

STRÖM/LARM

Det är krav på separat krets till anläggningen. Man ska även installera överspänningsskydd/grovskydd och en godkänd jordfelsbrytare. Anläggningen är försedd med en kombinerad brytare och larmbox som kan monteras externt på vägg på synligt avstånd från reningsverket. Det ska vara strömförsörjning fram till strömbrytaren (3G2,5). Från switchen läggs en jordkabel (min 5G2,5). Kabeln skall placeras i kabelrör (50 mm). Anläggningen ska kopplas in inom tre dagar efter nedgrävning.

OBS!

Styrskåp ska installeras av en servicetekniker så länge det inte finns något annat avtal.

FÄRDIGSTÄLLANDE

Efter nedläggning och återfyllning ska reningsverket fyllas med vatten i samtliga kammare.

Det måste finnas permanent ström ansluten till systemet innan installationen kan slutföras.

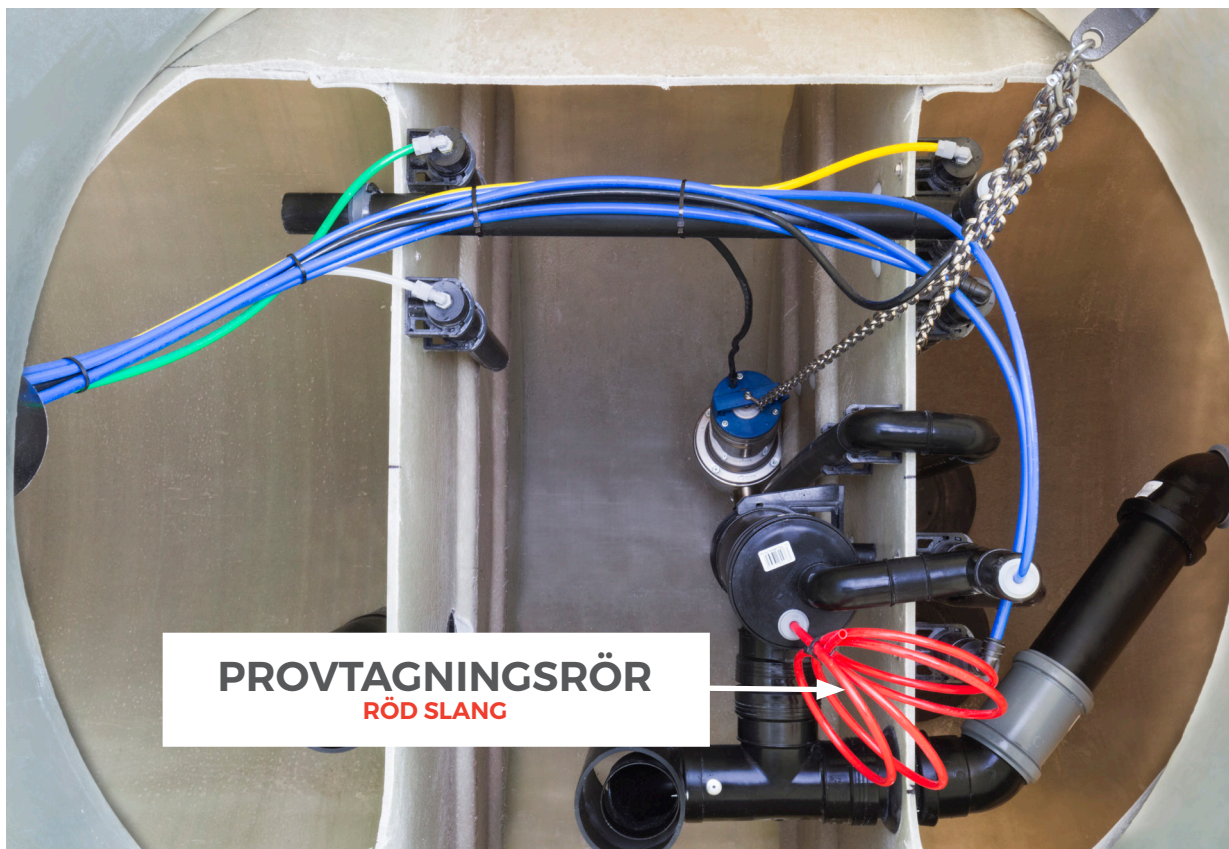
En Biovac servicetekniker kontaktas för installation av styrskåp, driftsättning av systemet och utbildning i hur anläggningen fungerar.

13 PROVTAGNINGSSINSTRUKTIONER

Alla reningsverk från Biovac är försedda med provtagningskärl. Utformningen skiljer mellan de olika modellerna. (Bilden visar den röda provtagningsslangen i ett Biovac Minireningsverk för tre hushåll)

DET ÄR VIKTIGT ÄR ATT FÖLJANDE RUTINER FÖLJS OM PROVTAGNING ANVÄNDS FÖR ATT REDOVISA EN SÅ EXAKT RENINGSKAPACITET SOM MÖJLIGT:

- Kontrollera att anläggningen är i drift genom att öppna apparatskåp och se att någon eller några av dioderna på PLC (datorn) lyser. Om misstanke finns att anläggningen inte är i drift eller har någon driftstörning skall detta antecknas och prov bör inte tas. Vid osäkerhet ta kontakt med servicetekniker eller Biovac Sverige AB.
- Kontrollera att anläggningen inte står i läge för utloppsfasen. Om så är så vänta till denna är slut. Detta tar maximalt 15 minuter.
- Kärlet skall spolas rent 1-2 dagar innan provtagning skall ske. Detta görs lämpligen genom att vattenslang förs ner ca 20 centimeter i det svarta röret på bilden märkt med pil och spolar kraftigt under 1-2 minuter. Inte längre tid.
- I provtagningskärlet finns en slang nedstucken lite längre ner på platsen märkt med pil. Denna slang är normalt röd samt uppdragen till lucköppningen. Ur denna skall provet tas genom att suga upp vatten med någon typ av spruta. Först skall en eller två omgångar sugas ur så att eventuella beläggningar i slangen försvinner och inte förorenar provet. Därefter kan vätskan som skall användas för provtagning sugas upp.



14 SERVICE

Biovac reningsverk servas 1-4 gånger per år beroende på avtal. En auktoriserad tekniker skickas ut för att gå igenom anläggningen. Följande servicepunkter går igenom:

- PLC avläses och resultat noteras på serviceschema.
- Slamvolym kontrolleras i reaktor. Resultat registreras.
- Mätning av fosfor och pH på utgående vatten utförs.
- Temperatur på vattnet i reaktorn mäts.
- Utloppsvatten från utloppspump kontrolleras.
- Blåsmotor kontrolleras och går igenom efter 30 000 driftstimmar.
- Luftfilter i skåp kontrolleras och ev. rengörs.
- Luftslangar och kopplingar ses över.
- Doseringsutrustning rengörs, kontrolleras och ev. slangar byts ut.
- Kemikalier fylls på.
- Funktion av Mammutpump kontrolleras (manuell körning).
- Alla funktioner kontrolleras (också larm). Manuell körning.
- Testprogram körs och komponenterna kontrolleras.
- Om möjligt spolas rör och skiljeväggar med vatten.

Alla värden samt noteringar om anläggningen journalförs både på papper och i databas. Kopia kan skickas via e-post till fastighetsägaren om hen önskar detta.

15 SLAMTÖMNING

15.1 SPECIFIKATION FÖR VALD MODELL

Biovac Dynamic 6 (30 N GRP) består av en tank på total våtvoly m 6 m³.

TANKEN ÄR INDELAD I TRE KAMMARE:

- Mottagningskammare.
- Pumpkammare.
- Reaktorkammare.

DE KAMRAR SOM SKALL TÖMMAS ÄR:

- Mottagningskammare.
- Pumpkammare.

OBS! REAKTORN SKALL ALDRIG TÖMMAS!

Voly men för slamtömning är max 11,4 m³ beroende på var i processen reningsverket befinner sig. Påfyllning måste inte ske av vatten efter slamtömning, men om så sker skall rent vatten fyllas på då processen arbetar med aerobt slam och kan bli negativt påverkad av vatten från anaerobt slam.

15.2 VAD MAN INTE FÅR SPOLA NER I AVLOPPET

Precis som med alla andra avloppslösningar ska man vara försiktig med vad man spolar ner i sin Biovac. Använd alltid skonsamma tvätt- och diskmedel. Din Biovac är, till skillnad från passiv rening, inte känslig för schampo och tvål som innehåller silikoner.

SPOLA INTE NED:

- Kondomer, sanitetsbindor och tamponger
- Blöjor, tvättlappar eller våtservetter
- Målarfärg, lösningsmedel, klorin
- Olja, bensin, starka kemikalier
- Ämnen som inte löser upp sig i vatten
- Kaffesump

15.3 SLAMTÖMNING SINSTRUKTIONER FÖR VALD MODELL

Se slamtömningsinstruktion på sidan 25.

TÖMINTE REAKTOR

Var försiktig
med slangar
och givare!


www.biovac.se





Prestandadeklaration

Nr: DoP-011-Biovac-Dynamic-1-10-SV

1. Produkttypens unika identifikationskod:

Biovac®

2. Typ-, parti- eller serienummer eller någon annan beteckning som möjliggör identifiering av byggprodukter i enlighet med artikel 11, nr.4:

Biovac® Dynamic 1 - 10 7 – 50 pe

3. Byggproduktens avsedda användning eller användningar i enlighet med den tillämpliga, harmoniserade tekniska specifikationen, som förutsett av tillverkaren:

Prefabricerade minireningsverk avsedd för behandling av avloppsvatten, primärt från hushållsavlopp.

4. Tillverkarens namn, registrerade företagsnamn eller registrerade varumärke samt kontaktadress enligt vad som krävs i artikel 11, nr. 5:

**Biovac Environmental Technology AS
Jeksleveien 59
N-2016 Frogner
Norge**

5. I tillämpliga fall namn och kontaktadress för tillverkarens representant vars mandat omfattar de uppgifter som anges i artikel 12 nr. 2:

**Biovac Sverige AB
Kurödsvägen 9 Vån.4
451 55 Uddevalla**

6. System eller systemen för bedömning och fortlöpande kontroll av byggproduktens prestanda enligt bilaga V:

System 3

7. För det fall att prestandadeklarationen avser en byggprodukt som omfattas av en harmoniserad standard:

Test report – NO PIA2018-310B27. PIA Prüfinstitut für abwassertechnik GmbH, April 2019. EN 12566-3:Annex B

SINTEF_Report Testing of Biovac wastewater treatment tanks – Watertightness 09.10.2017. EN 12566-3: 2016

DNV Rapport 2017-3203, Rev.0. Belastningsberegning på tanker.17.10.2017

Test report PIA2021-DH-2018-1045. PIA Prüfinstitut für abwassertechnik GmbH, Desember 2021. EN 12566-3.

Test report No. PIA2022-RF-2108-1045. GRP with chalk, Kingspan. Februar 2022. EN 12566-3

Test report No. PIA2022-ST-PIT-2205-1030A. Test Tank #4, Kingspan. August 2022. EN 12566-3

Test report No. PIA2022-ST-PIT-2206-1043. Test Tank #3, Kingspan. Juli 2022. EN 12566-3

Test report PIA2023-DSLT-2303-1020. Prüfinstitut für abwassertechnik GmbH, August 2023. TS 16637-2.

8. För det fall att prestandadeklarationen avser en byggprodukt för vilken en europeisk teknisk bedömning har utfärdats:

Ingen relevans

9. Angiven prestanda

Väsentliga egenskaper	Prestanda		Harmoniserad teknisk specifikation
Brandegenskaper	Klass E		EN 12566-3:2005+A2:2013
Reningseffekt:			
Reningseffekt (testat med 0,30 kg BOD ₅ /d) (FD 5 N GRP/ Biovac Dynamic 1)	SS:	95,3 %	
	BOD ₅ :	98,7 %	
	Tot-P:	91,7 %	
	Tot-N:	77,0 %	
	NH ₄ -N	99,2 %	
	COD	97,0 %	
Antall slamtömningar under test	0		
Strömforbrukning	1,0 – 5,0 kWh/d		
Behandlingskapacitet (nominell)	1 000 - 7 800 liter/dygn		
Vattentäthet	Godkänd		
Hållfastighet	Godkänd		

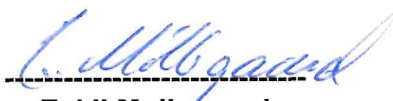
Kapacitet överfyllning	Max överfylling över tank 1,0 m Max grundvattenstånd över botten av tank 1,0m	
Hållbarhet	Godkänd	
Läckage av miljögifter	Godkänd	

10. Prestandan för den produkt som anges i punkterna 1 och 2 överensstämmer med den prestanda som anges i punkt 9.

Denna prestandadeklaration utfärdas på eget ansvar av den tillverkare som anges under punkt 4.

Undertecknat för tillverkaren av:

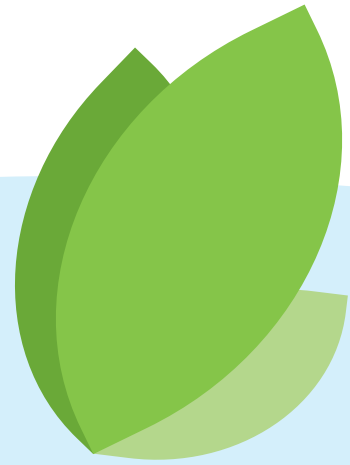
Frogner, 16.11.2023



**Eskil Møllegaard
Chief Technology Officer**

Biovac Environmental Technology AS

Tack för att
ni valde Biovac!



Ett avlopp för hela livet

Vi på Biovac finns till när du behöver oss oavsett om det är helg eller vardag.
För att se din närmaste servicetekniker gå in på www.biovac.se eller ring till
huvudkontoret på telefonnummer 0522-130 00.

