

# Transport- och nedläggningsanvisning

## För Biovac Dynamic 6

FD 30 N GRP



**BIOVAC SVERIGE AB**

0522-130 00 · info@biovac.se · www.biovac.se

Avlopp för  
hela livet



## GENERELLT

Vissa krav ställs för installation av glasfibertankar. Vid nedgrävning kan slarvig nedsättning och felaktig återfyllning orsaka skador på tanken. Detta kan i sin tur kan leda till att grundvattnet förorenas. Fästet för styrskåpet är monterat på tanken. Styrskåpet är avsett att placeras på tankfästen och måste installeras av en servicetekniker. Pallen som medföljer systemet får endast handhas av en servicetekniker från Biovac.

## TRANSPORT OCH PLACERING AV ANLÄGGNING

Minireningsverket får inte utsättas för stötar, slag eller stå på vassa föremål under transport eller lagring. Kontrollera om det finns transportskador som kan behöva repareras innan tanken grävs ner. För tömning av slam får anläggningen inte vara nedgrävd mer än 30 meter från vägen och inte lägre än 5 meter från vägens höjd.

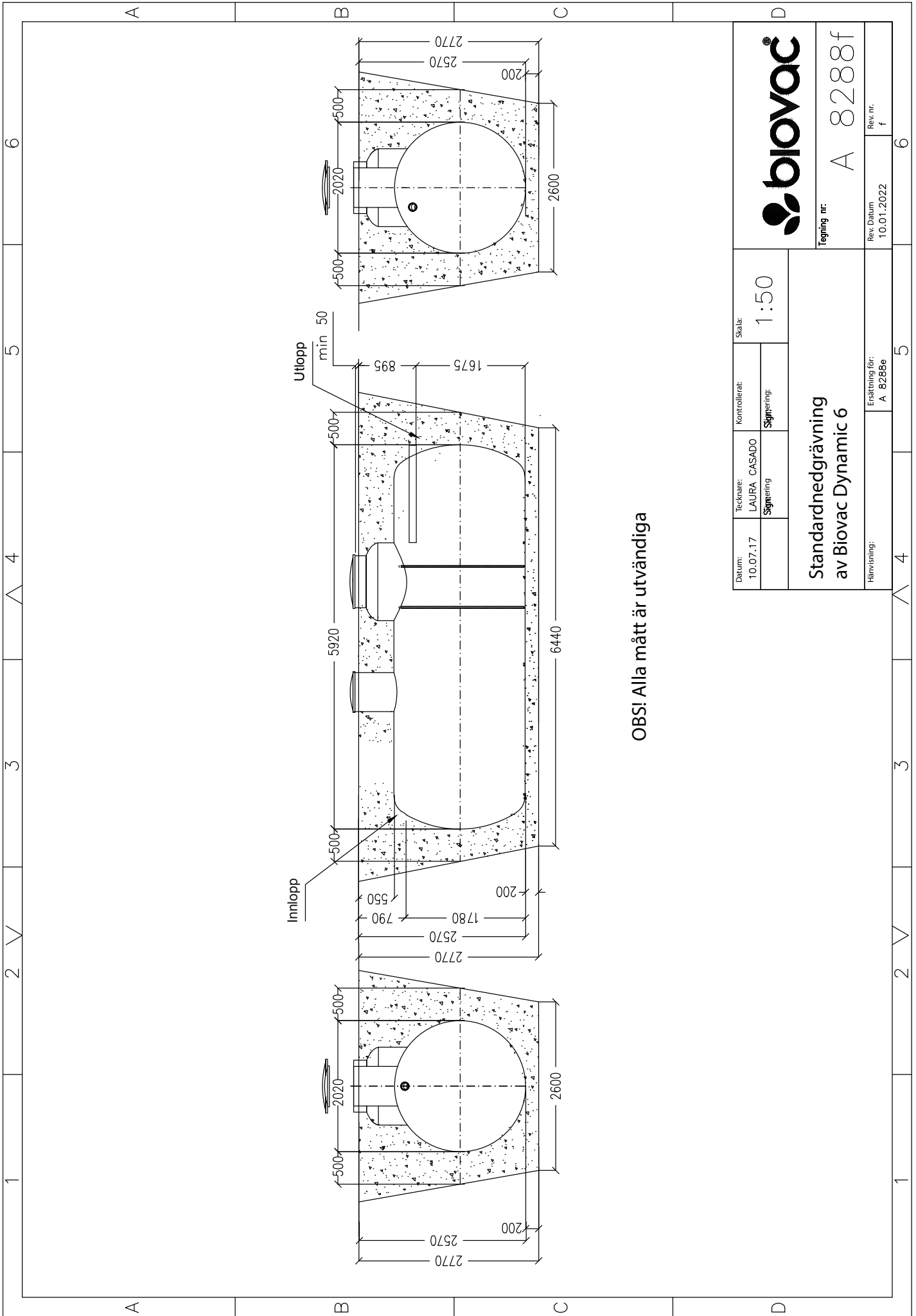
## GRÄVNING

Marken i gropen måste vara hållbar och motstå trycket från den fyllda tanken utan att det uppstår sättningar. Tankgropen grävs minst 50 cm bredare än tanken. Se ritning på följande sida.


Om tanken ska placeras i lös jord, lera, silt eller liknande måste gropväggen säkras med fiberduk.

Gropens botten måste anpassas så att anläggningens lock är 10-15 cm över den plana terrängen.

**OBS! Om det behövs kan en förhöjningshals användas, men maximal täckning från toppen på tanken får inte överstiga 100 cm. Detta motsvarar maximalt 50 cm förhöjningshals. När du använder förhöjningshals behöver du ett extra förlängningsstycke för stativet till styrskåpet.**



OBS! Alla mått är utvändiga

Datum: 10.07.17		Tekniskare: LAURA CASADO		Kontrollerat: Signering:		Skala: 1:50			
Innlopp		Utlopp		min 50		Tegning nr: A 8288f		Rev. nr. f	
5920		1675		895		Standardhedgrävning av Biovac Dynamic 6		Rev. Datum 10.01.2022	
500		500		500		Hänvisning: A 8288e		Rev. nr. f	
500		500		500		Ersättning för: A 8288e		6	
500		500		500		A 8288e		6	

## DRÄNERING/EXTERNT VATTEN

Anläggningsgropen dräneras så att grundvattennivån sänks till 20 cm under botten i den utgrävda gropen. Om detta inte är möjligt måste reningsverket förankras. Grundvattennivån bör inte under några omständigheter vara högre än 100 cm ovanför botten på reningsverket.

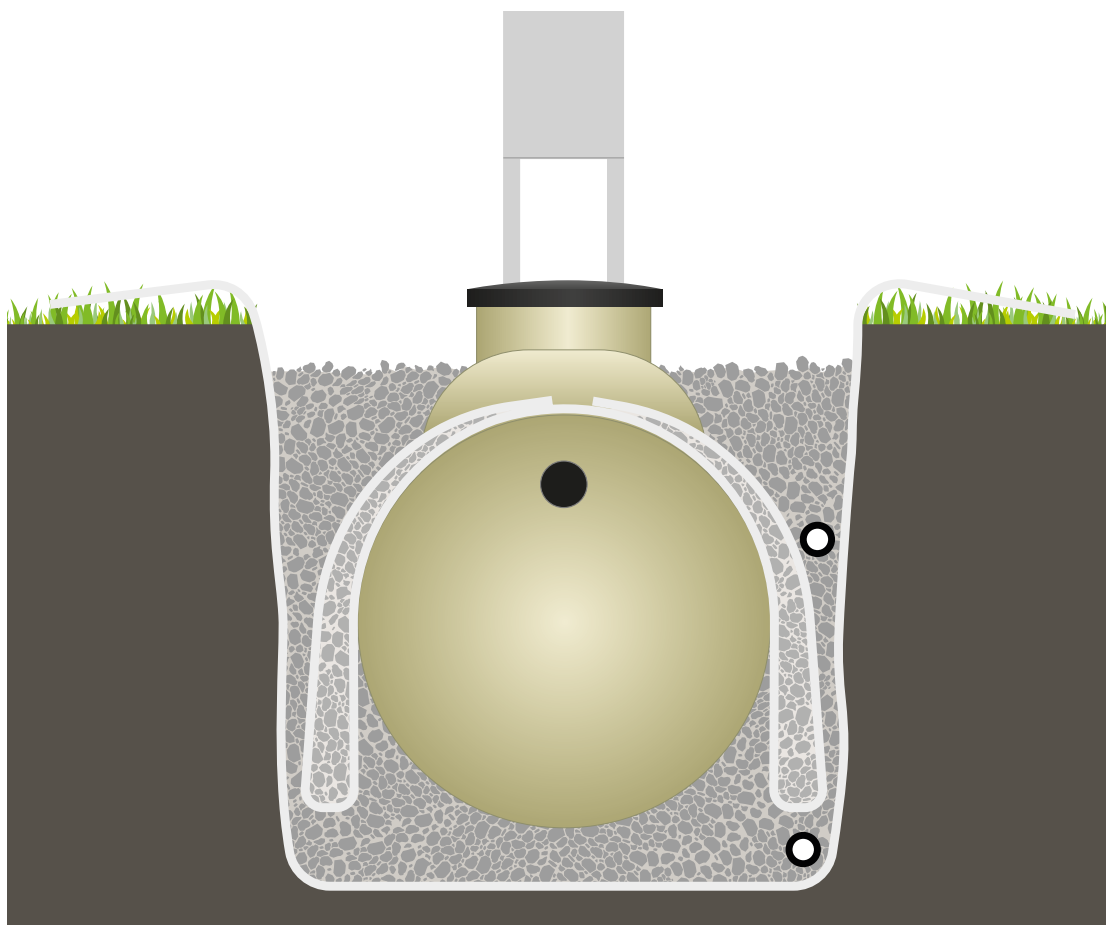
**Till anläggningen får man endast koppla hushållsavlopp så som gråvatten och svartvatten. Anläggningen får inte ta emot takvatten, dräneringsvatten, vatten från vattenreningsverk etc. Vid service ska ledningar kontrolleras noggrant.**

Tanken ska förankras om överfyllningen inte är tillräcklig för att hålla emot den flytkraft som kan uppstå om grundvattnet är högt. Man kan då förankra reningsverket i armerade betongbalkar eller plattor. Sänk grundvattnet till åtminstone 20 cm under diken.

I extrema grundvattenförhållanden och/eller i byggropar med täta massor (t.ex. lera) skulle vi rekommendera att lägga till permanent dränering. **Se illustration nedan.**

Använd alltid singel eller makadam med en kornfördelning på 8-16 mm som återfyllnadsmassa.

Även om reningsverket är förankrad måste det alltid finnas en minst 20 cm tjock bas med återfyllnadsmassa mellan tank och förankringspunkt. För information om alternativa metoder för förankring hänvisar vi till Vestfold Plastindustri AS: s transport- och nedläggningsinstruktioner för glasfiberförstärkt polyester.

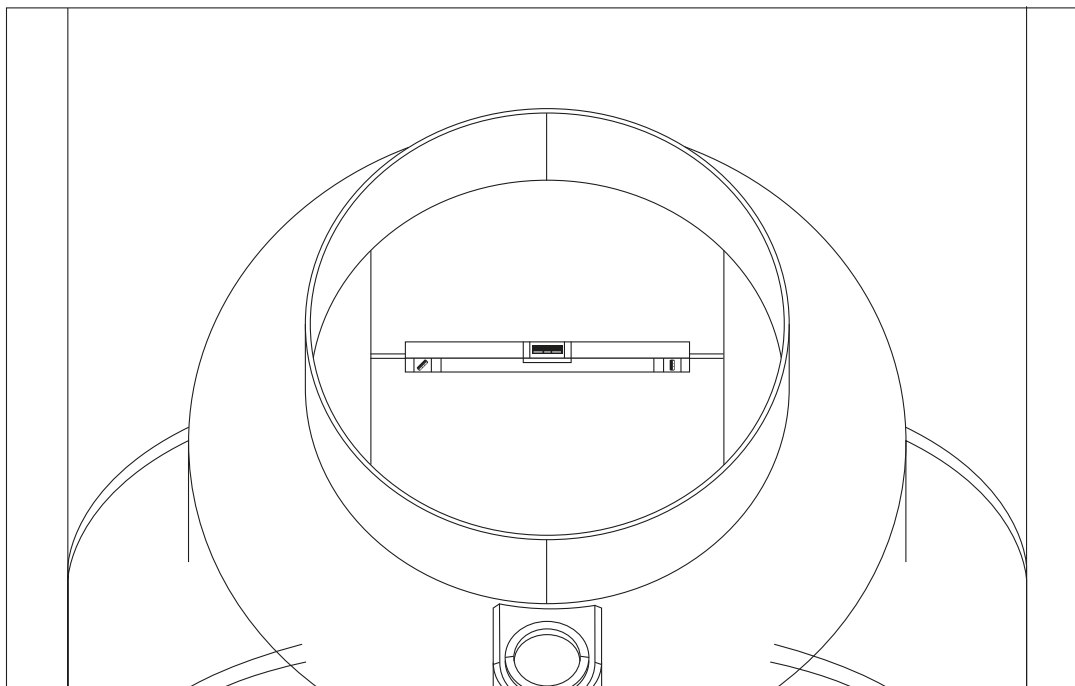


## NEDLÄGGNING

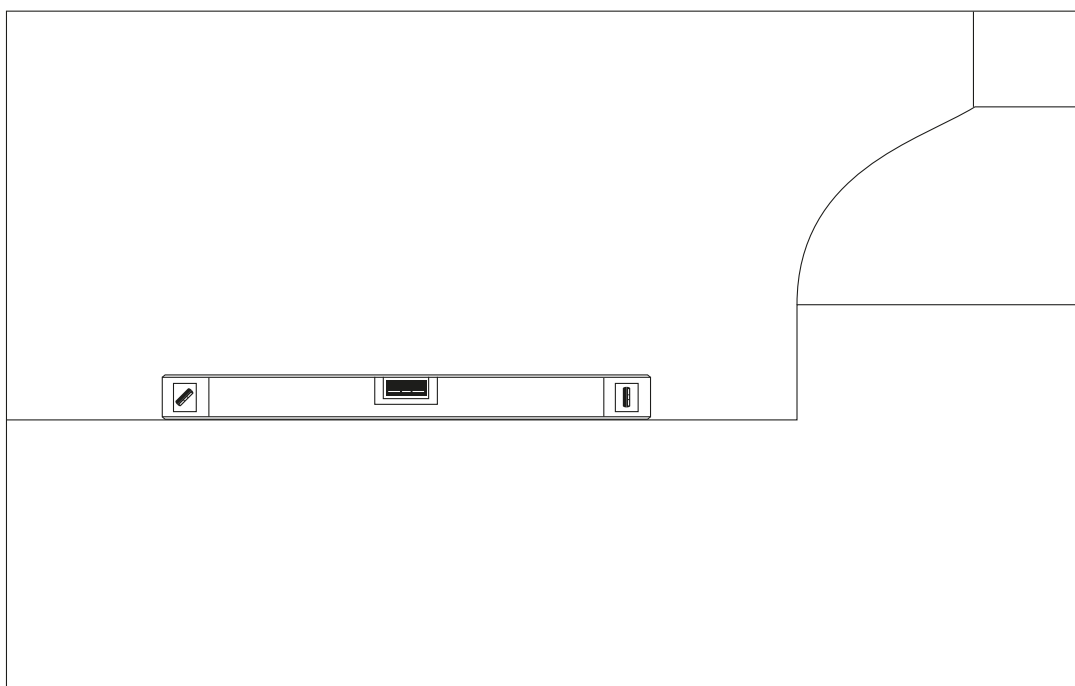
Innan du sänker ner anläggningen ska botten av schaktet fyllas med makadam (8-16 mm). Det ska utjämnas och vibreras till ett plant vågrätt underlag på 20 cm som bas till reningsverket.

Tanken lyfts sedan på plats med hjälp av remmar i lyftöglorna. **ODKÄNT SOM LYFTÖGLOR.**

**Kontrollera att tanken står vågrätt innan du fyller igen gropen. Detta kontrolleras genom att lägga ett vattenpass på kanten av delningsväggen i reningsverket. Se illustration nedan.**



**Tanken kontrolleras i längdriktningen genom att lägga ett vattenpass på toppen av tanken. Passets längd ska vara ett minst en meter. Se illustration nedan.**



## ÅTERFYLLNING

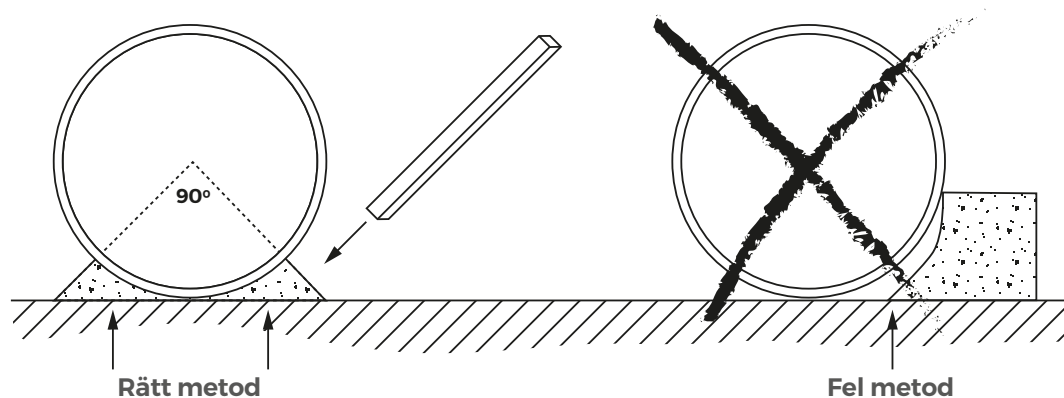
Återfyll gropen med makadam (8-16 mm) som komprimeras i lager runt anläggningen upp till 20 cm under den övre brunnen.

Det är mycket viktigt att återfyllningsmassorna packas väl under tankens sidor och ändbottnar. Det gäller särskilt under tankens nedre kvartscirkel. Grusmassan ska packas lager för lager. Varje lager bör vara ca. 30 cm tjockt.

Återstående fyllning kan göras med t.ex. singel, sten och lerfria utgrävda massor. Alla återfyllningsmaterial måste vara tjälfria och inte innehålla snö eller is.

Reningsverket är konstruerat för installation där man inte ska köra med fordon. Vid behov av förstärkt installation måste du kontakta leverantören.

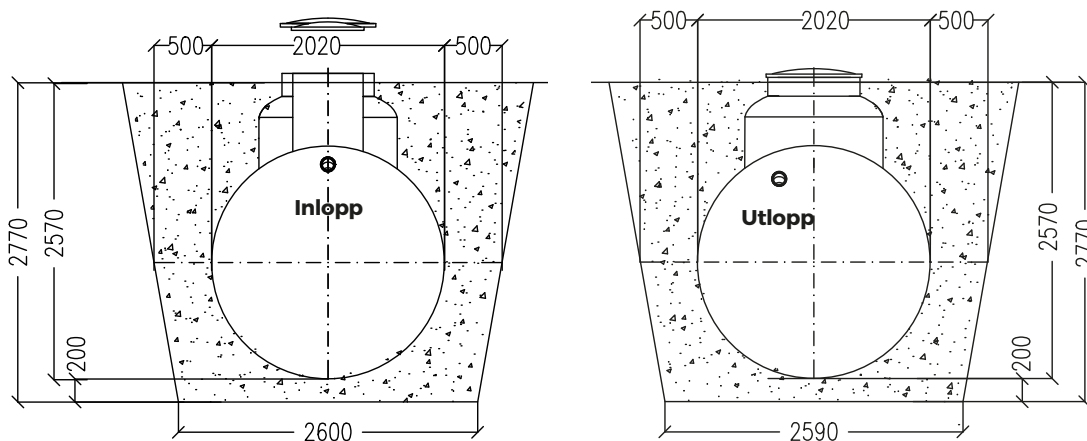
**Se nedanstående illustration: Packning av fyllnadsmassa under tankens botten kvartscirkel.**  
**Källa: Transport- och nedläggningsinstruktioner för tankar i glasfiberförstärkt polyester (GRP), Vestfold Plastindustri.**



## ANSLUTNING/MONTERING

Reningsverket ska anslutas med 160 mm inloppsrör och 110 cm utloppsrör.

**Se inlopp och utlopp i nedanstående illustrationer.**



## ISOLERING AV TANK OCH RÖRDIKEN

Vid grunda schakt eller om tanken är delvis nedgrävd på tjälfritt djup måste rör och reningsverk isoleras med markisolering. Vid installation till ett fritidshus eller annan verksamhet som lämnas oanvänt en längre tid måste särskild uppmärksamhet ägnas åt detta. Bedömning av behovet av isolering bör göras i samråd med den aktuella rörläggaren eller entreprenören.

**OBS! Täck max 100 cm från toppen av tanken. Detta motsvarar max 50 cm ledhals.**

## STRÖM/LARM

Det är krav på separat krets till anläggningen. Man ska även installera överspänningsskydd/grovsydd och en godkänd jordfelsbrytare. Anläggningen är försedd med en kombinerad brytare och larmbox som kan monteras externt på vägg på synligt avstånd från reningsverket. Det ska vara strömförsörjning fram till strömbrytaren (3G2,5). Från switchen läggs en jordkabel (min 5G2,5). Kabeln skall placeras i kabelrör (50 mm). Anläggningen ska kopplas in inom tre dagar efter nedgrävning.

### **OBS!**

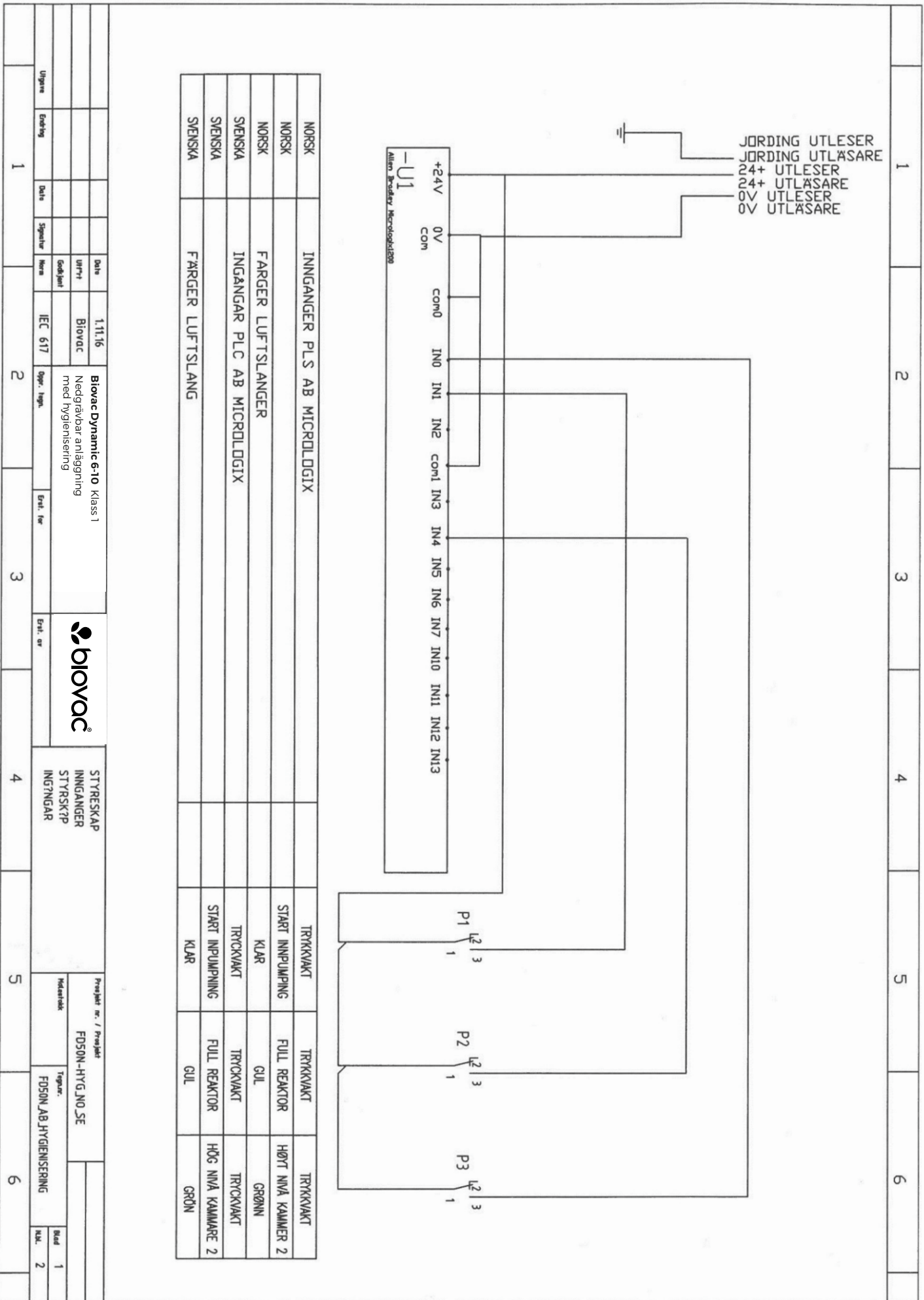
**Styrskåp ska installeras av en servicetekniker så länge det inte finns något annat avtal.**

## FÄRDIGSTÄLLANDE

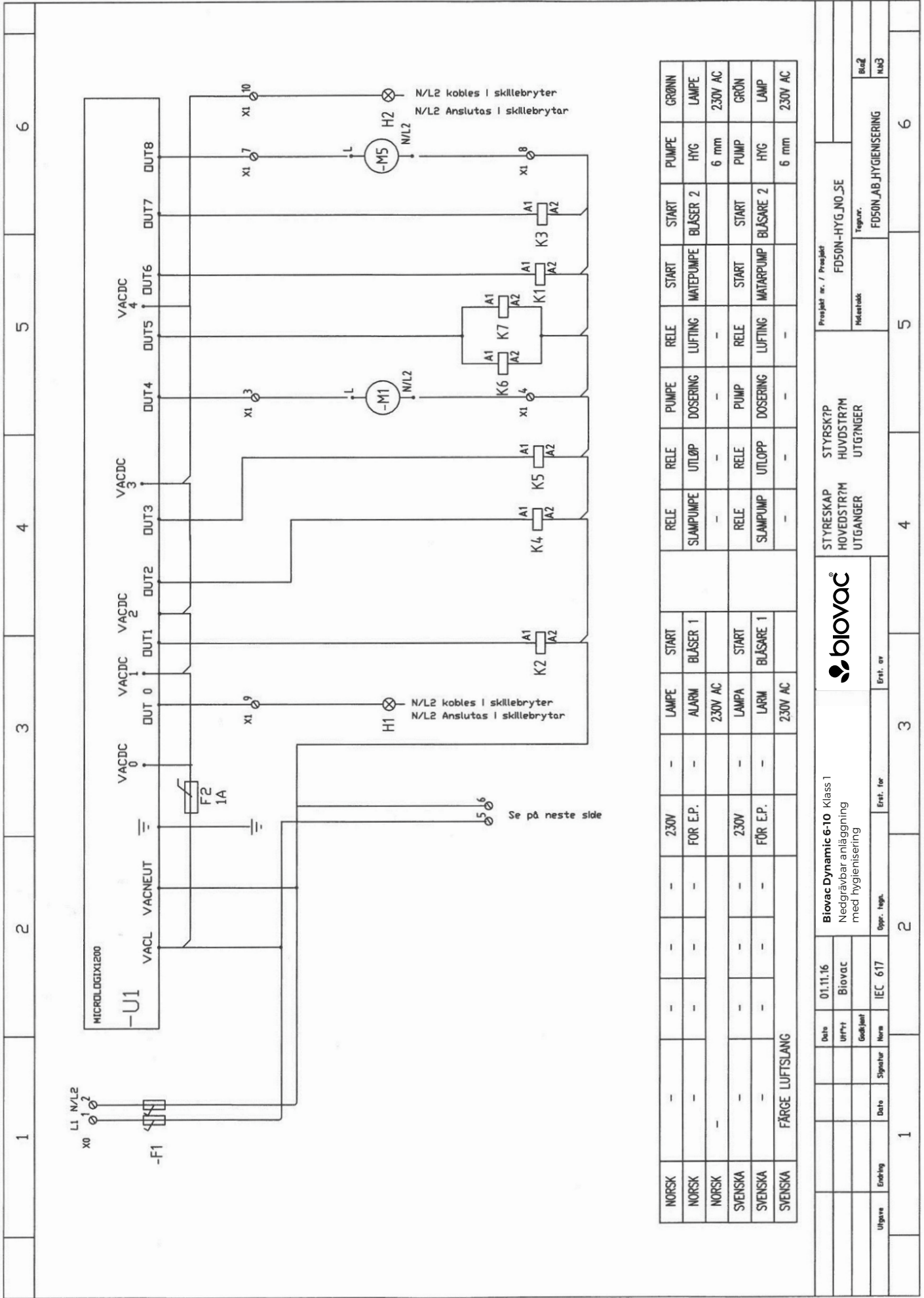
Efter nedläggning och återfyllning ska reningsverket fyllas med vatten i samtliga kammare.

Det måste finnas permanent ström ansluten till systemet innan installationen kan slutföras.

En Biovac servicetekniker kontaktas för installation av styrskåp, driftsättning av systemet och utbildning i hur anläggningen fungerar.

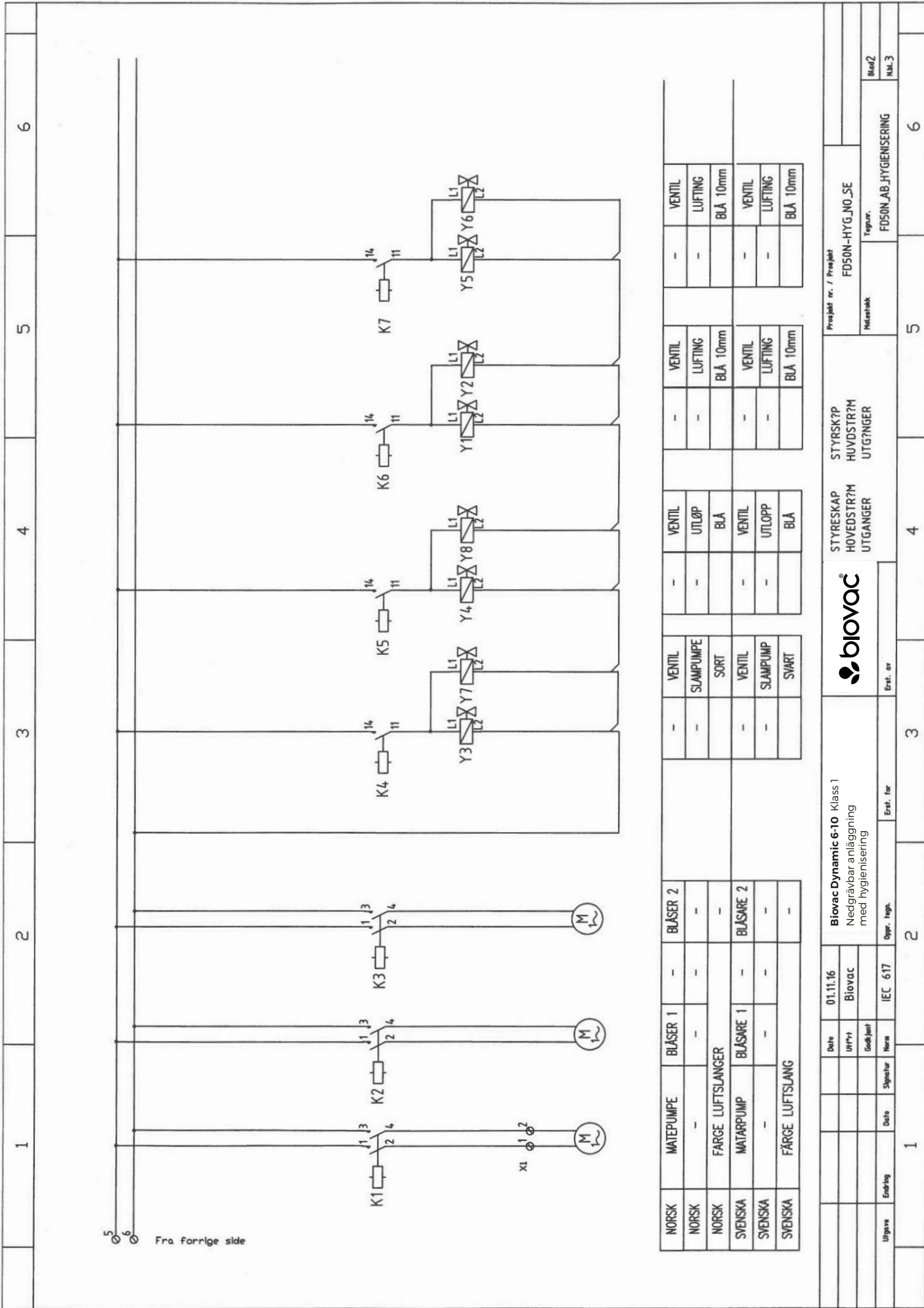






NORSK	230V	LAMPE	START	RELE	PUMPE	RELE	START	PUMPE	GRÖNN
NORSK	FOR E.P.	ALARM 230V AC	BLÅSER 1	SLAMPUMPE	DOSERING	LUFTING	MATEPUMPE	HYG 6 mm	LAMPE 230V AC
SVENSKA	230V	LAMPA	START	RELE	PUMP	RELE	START	PUMP	GRÖN LAMP
SVENSKA	FÖR E.P.	LARM 230V AC	BLÅSARE 1	SLAMPUMP	DOSERING	LUFTING	MATARPUMP	HYG 6 mm	LAMP 230V AC
SVENSKA	FÄRGE LUFTSLANG								


01.11.16		Biovac Dynamic 6-10 Klass 1		STYRESKAP		STYRSK7P		Projekt nr. / Projekt		FD50N-HYG_NO_SE	
Biovac		Nedgrävbar anläggning med hygienisering		HOVEDSTR7M		HUVOSTR7M		Hidantakt		Tegnr.	
IEC 617		Oppr. tegn.		UTGANGER		UTG7NGER		FD50N_AB_HYGIENISERING		Blad	
Date		Erst. for		Erst. av						NoG	
1		2		3		4		5		6	



5 6  
Fra forrige side

NORSK	MATERPUMPE	BLÅSER 1	-	BLÅSER 2	-	VENTIL	VENTIL	VENTIL	VENTIL	VENTIL	VENTIL
NORSK	-	-	-	-	-	SLAMPUMPE	UTLØP	LUFTING	LUFTING	LUFTING	LUFTING
NORSK	FARGE LUFTSLANGER	-	-	-	-	SORT	BLÅ	BLÅ 10mm	BLÅ 10mm	BLÅ 10mm	BLÅ 10mm
SVENSKA	MATARPUMP	BLÅSARE 1	-	BLÅSARE 2	-	VENTIL	VENTIL	VENTIL	VENTIL	VENTIL	VENTIL
SVENSKA	-	-	-	-	-	SLAMPUMP	UTLOPP	LUFTING	LUFTING	LUFTING	LUFTING
SVENSKA	FÄRGE LUFTSLANG	-	-	-	-	SVART	BLÅ	BLÅ 10mm	BLÅ 10mm	BLÅ 10mm	BLÅ 10mm

Utgave		Eretiling		Date		Signatur		Norm		IEC 617		Oppr. Inng.		2		3		4		5		6	
Eretiling		Date		Signatur		Norm		IEC 617		Oppr. Inng.		2		3		4		5		6			
<p><b>Biovac Dynamic 6-10</b> Klass 1 Nedgrävbar anläggning med hygienisering</p>												<p>STYRSKAP HÖVEDSTRØM UTGANGER</p>		<p>STYRSK?P HUVOSTRØM UTG?NGER</p>		<p>Prosjekt nr. / Prosjekt FD50N-HYG_NO_SE</p>		<p>Målestokk Tegning: FD50N AB_HYGIENISERING</p>		<p>Blad 2 av 3</p>			

Rekkeklemme Terminaler	Kabel nr. Kabel nr.	Kabeltype Typ kabel	Adresse Adress	Komponentnavn Komponentnam	Last Last kw	Last Last A				
NORSK										
-X0: 1-2	PFSP	2 2.5	TILF?RSEL	STYRESKAP		16				
-X1: 1-2	PFSP	2 1.5		MATEPUMPE		5,88				
- K2M	PFSP	2 1.5		BL?SER 1		0,9				
- K3M	PFSP	2 1.5		BL?SER 2		0,9				
-X1: 3-4	PFSP	2 1.5		DOS. PUMPE						
-X1: 5-6	PFSP	2 1+ j		ETTERPOLERING 230V AC						
-X1: 7-8	PFSP	2 1+ j		HYGIENISERINGSPUMPE						
-X1: 9	PFSP	2 0.75		ALARMLAMPE 230V AC						
-X1: 10	PFSP	2 1+ j		GR?NN LAMPE 230V AC						
SVENSKA										
-X0: 1-2	PFSP	2 2.5		MATNING STYRSKAP		16				
-X1: 1-2	PFSP	2 1.5		MATARPUMP		5,88				
- K2M	PFSP	2 1.5		BL?SARE 1		0,9				
- K3M	PFSP	2 1.5		BL?SARE 2		0,9				
-X1: 3-4	PFSP	2 1.5		DOS. PUMP						
-X1: 5-6	PFSP	2 1+ j		ETTERPOLERING 230V AC						
-X1: 7-8	PFSP	2 1+ j		HYGIENISERINGSPUMP						
-X1: 9	PFSP	2 0.75		LARMLAMPA 230V AC						
-X1: 10	PFSP	2 1+ j		GR?N LAMPA 230V AC						
							STYRESKAP REKKEKLEMMELISTE			
										
							Biovac Dynamic 6-10 Klass 1 Nedgrävbar anläggning med hygienisering			
							01.11.16 Biovac IEC 617			
							Date Uprtt Godkjent Norm			
							Signatur			
							Date			
							Endring			
							Utgave			
							Prosjekt nr. / Prosjekt FD50N-HYG_NO_SE Tegnur. FD50N_AD_HYGIENISERING			
							Blad 3 Nrk. -			
							Målestikk			
							Erst. av			
							Erst. for			
							Oppr. tegn.			

1	2	3	4	5	6												
<p>Styreskap renseanlegg Styrskåp reningsverk</p> <p>4+J 2,5 mm<sup>2</sup> PFSP e.t. i trekkerør fra Alarm-/Skillebryter til Styreskap i renseanlegg</p> <p>4+J 2,5 mm<sup>2</sup> EKLK e.t. i Kabelrør larm/Brytare till styrskåp i renningsverket</p>																	
<table border="1"> <tr> <td>2x230V</td> <td>RØDLAMPE</td> <td>GRØNLAMPE</td> </tr> <tr> <td></td> <td>ALARM</td> <td>DRIFT</td> </tr> </table>		2x230V	RØDLAMPE	GRØNLAMPE		ALARM	DRIFT	<table border="1"> <tr> <td>230V</td> <td>RØDLAMPA</td> <td>GRØNLAMPA</td> </tr> <tr> <td></td> <td>LARM</td> <td>DRIFT</td> </tr> </table>		230V	RØDLAMPA	GRØNLAMPA		LARM	DRIFT	<p>Alarm-/Skillebryter Larm-/Brytare</p>	
2x230V	RØDLAMPE	GRØNLAMPE															
	ALARM	DRIFT															
230V	RØDLAMPA	GRØNLAMPA															
	LARM	DRIFT															
<p>Utgave</p>		<p>Erst. av</p>		<p>Prosjekt nr. / Prosjekt</p>													
<p>Endring</p>		<p>Erst. for</p>		<p>Målestokk</p>													
<p>Date</p>		<p>Oppr. tegn.</p>		<p>Tegnar.</p>													
<p>Signature</p>		<p>Norm</p>		<p>Blad</p>													
<p>22.04.15</p>		<p>IEC 617</p>		<p>Nbl.</p>													
<p>Urr/H</p>		<p>Klass 1</p>		<p>6</p>													
<p>Grø/kjort</p>		<p>Nedgrävbar anläggning med hygienisering</p>		<p>5</p>													
<p>FF</p>		<p>2</p>		<p>4</p>													
<p>1</p>		<p>3</p>		<p>1</p>													
<p>1</p>		<p>2</p>		<p>6</p>													