

Transport- och nedläggningsanvisning

För Biovac Dynamic 1

FD 5 N GRP



BIOVAC SVERIGE AB

0522-130 00 · info@biovac.se · www.biovac.se

Avlopp för
hela livet



GENERELLT

Vissa krav ställs för installation av glasfibertankar. Vid nedgrävning kan slarvig nedsättning och felaktig återfyllning orsaka skador på tanken. Detta kan i sin tur kan leda till att grundvattnet förorenas. Om anläggningen har specifikationer för styrsåp är fästet monterat på tanken. Styrsåpet ska monteras av entreprenören eller fastighetsägaren. Om anläggningen är utrustad med styrbrunn sköter entreprenören nedgrävning. Installationen av slangar och en testkörning görs sedan av servicetekniker vid uppstart.

TRANSPORT OCH PLACERING AV ANLÄGGNING

Minireningsverket får inte utsättas för stötar, slag eller stå på vassa föremål under transport eller lagring. Kontrollera om det finns transportskador som kan behöva repareras innan tanken grävs ner. För tömning av slam får anläggningen inte vara nedgrävd mer än 30 meter från vägen och inte lägre än 5 meter från vägens höjd. Specifika regler hos din kommun kan förekomma.

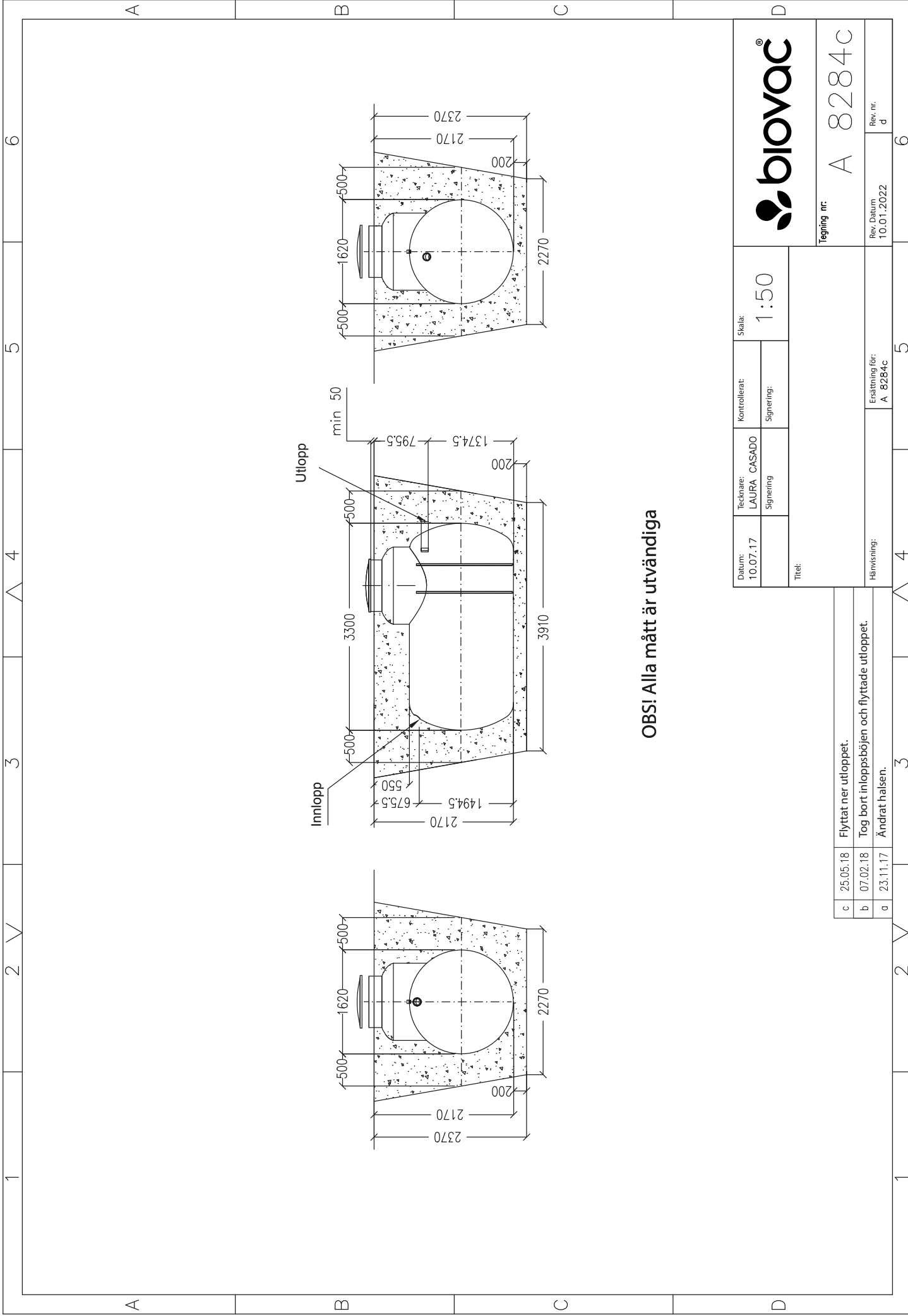
GRÄVNING

Marken i gropen måste vara hållbar och motstå trycket från den fyllda tanken utan att det uppstår sättningar. Tankgropen grävs minst 500 mm bredare än tanken. Se ritning på följande sida.


Om tanken ska placeras i lös jord, lera, silt eller liknande måste gropväggen säkras med fiberduk.

Gropens botten måste anpassas så att anläggningens lock är 100-150 mm över den plana terrängen.

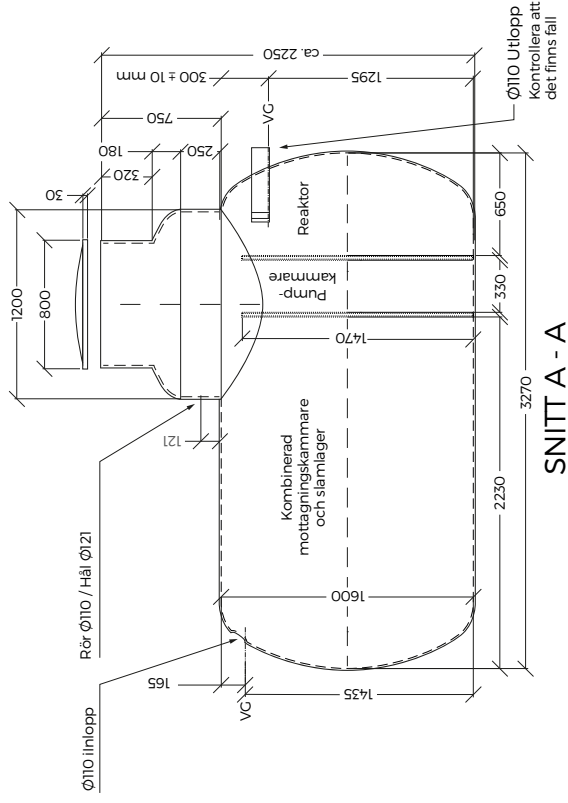
OBS! Om det behövs kan en förhöjningshals användas, men maximal täckning från toppen på tanken får inte överstiga 1 500 mm. Detta motsvarar maximalt 1000 mm förhöjningshals. När du använder förhöjningshals behöver du ett extra förlängningsstycke för stativet till styrsåpet.



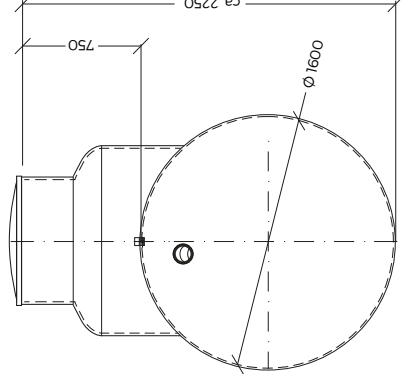
OBS! Alla mått är utvändiga

Datum: 10.07.17	Tecknare: LAURA CASADO Signering	Kontrollerat: Signering	Skala: 1:50		
Titel:			Tegning nr: A 8284c		
Hänvisning:			Rev. Datum 10.01.2022		
Ersättning för: A 8284c			Rev. nr: d		

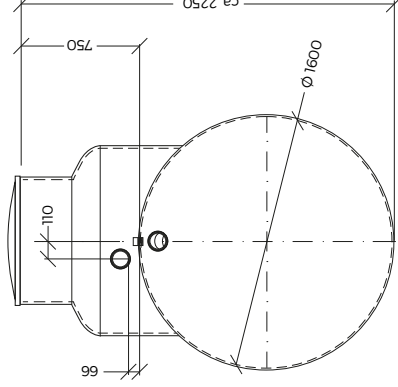
c	25.05.18	Flyttat ner utloppet.
b	07.02.18	Tog bort inloppsböjen och flyttade utloppet.
a	23.11.17	Ändrat halsen.



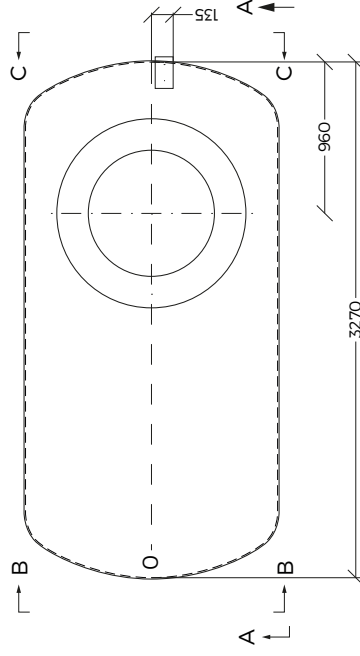
SNITT A - A



SNITT C - C



SNITT B - B



Toleranser:
Tank L= -5/+100
 För andra referenser:
AN-QUA-F-005

Utgåva datum:

23.01.2023

Ritad av:

Martin Eliasson

Kontrollerat:

Signering:

Skala

1:50



Tank Biovac Dynamic 1 hushåll Utan stativ

Rithjingsnummer:

A6285

Vikt

360 kg

Volym Reaktor

1 m³

Volym Pumpkammare

0,8 m³

Volym Mottagningskammare/slamlager

4,1 m³

Hänvisning:

Ersättning för:

Nummer:

Datum:

DRÄNERING/EXTERNT VATTEN

Anläggningsgropen dräneras så att grundvattennivån sänks till 20 cm under botten i den utgrävda gropen. Om detta inte är möjligt måste reningsverket förankras. Grundvattennivån bör inte under några omständigheter vara högre än 100 cm ovanför botten på reningsverket.

Till anläggningen får man endast koppla hushållsavlopp så som gråvatten och svartvatten.

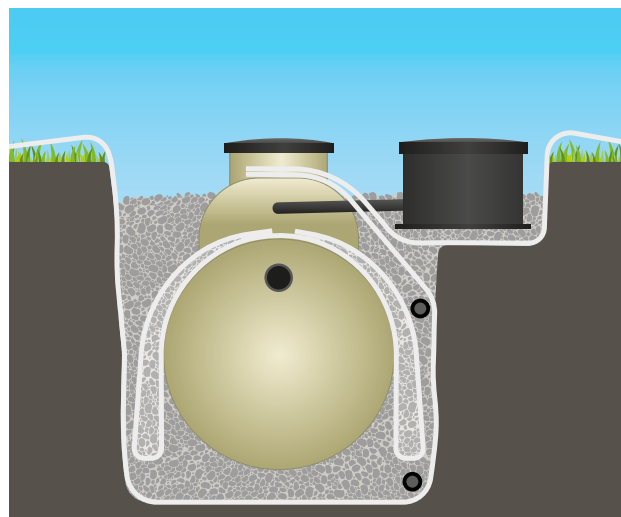
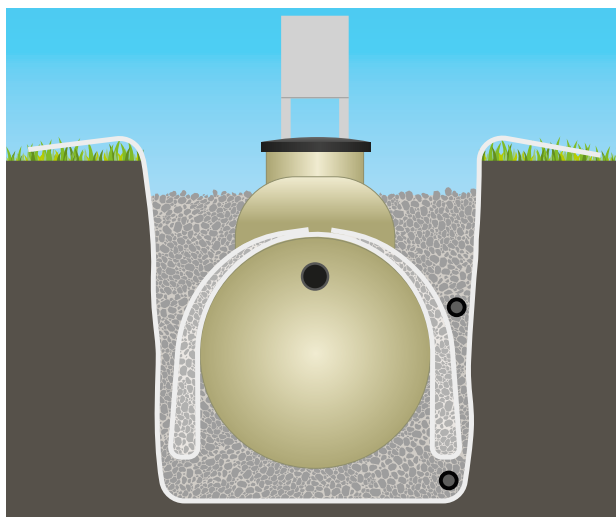
Anläggningen får inte ta emot takvatten, dräneringsvatten, vatten från vattenreningsverk etc.

Vid service ska ledningar kontrolleras noggrant.

Tanken ska förankras för att inte riskera att flytkraften orsakar ofrivillig rubbning. Förankring med fiberduk och grus 8-16 eller förankringsplattor är vanligaste lösningen. Men vid högt grundvatten rekommenderas armerade betongbalkar. Grundvattennivån får vara maximalt 20 cm under utloppsledningen. En pumpbrunn som ständigt sänker grundvattennivån är ingen driftekonomisk lösning. Istället höjer man reningsverket och pumpar in avloppsvattnet till tanken.

En permanent dränering ska alltid utföras med utlopp. **Använd singel eller makadam med en kornfördelning på 8-16 mm som återfyllnadsmassa.** Se illustration nedan.

Även om reningsverket är förankrad måste det alltid finnas en minst 20 cm tjock bas med återfyllnadsmassa mellan tank och förankringspunkt. För information om alternativa metoder för förankring hänvisar vi till Vestfold Plastindustri AS: s transport- och nedläggningsinstruktioner för glasfiberförstärkt polyester.

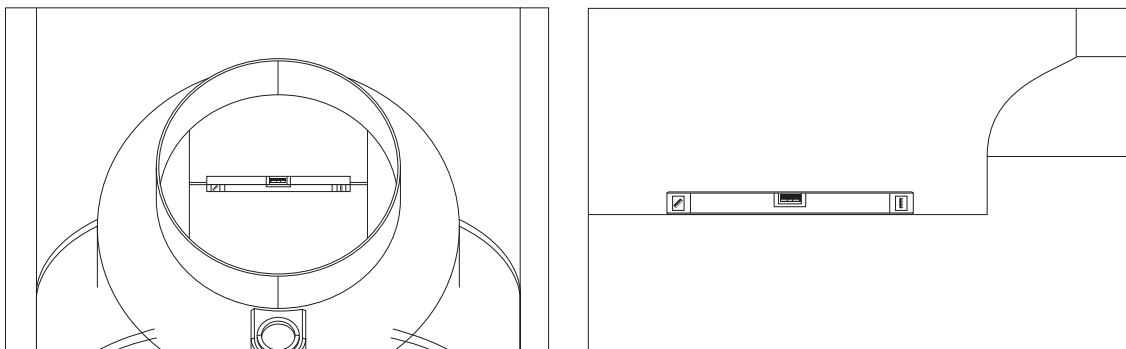


NEDLÄGGNING

Innan du sänker ner anläggningen ska botten av schaktet fyllas med makadam (8-16 mm). Det ska utjämnas och vibreras till ett plant vågrätt underlag på 20 cm som bas till reningsverket.

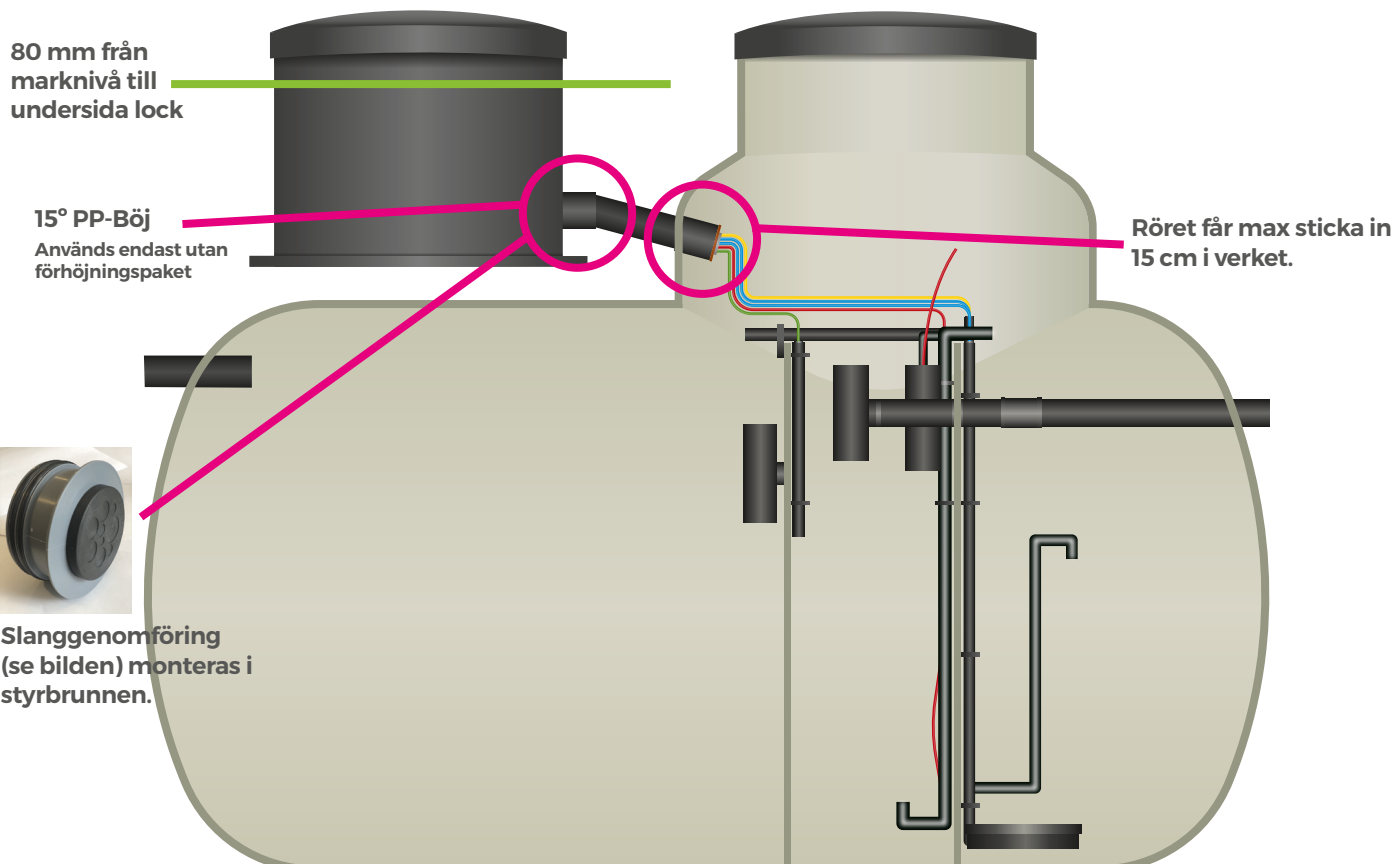
Tanken lyfts sedan på plats med hjälp av remmar i lyftöglorna. **CODKÄNT SOM LYFTÖGLOR.**

Kontrollera att tanken står vågrätt innan du fyller igen gropen. Detta kontrolleras genom att lägga ett vattenpass på kanten av delningsväggen i reningsverket. Se illustration nedan.



Tanken kontrolleras i längdriktningen genom att lägga ett vattenpass på toppen av tanken. Passets längd ska vara ett minst en meter. Se illustration nedan.

Tänk på att montera slanggenomföringen inne i styrbrunnen. Röret får inte tryckas in för långt in i tanken och orsaka att slangarna sitter i vägen för slamtömningen. Rekommenderas max 15 cm. Tänk på att locken ska komma i samma höjd för både reningsverk och styrbrunn. Lämpligen innanför lyftörat. Återfyll upp till 80 mm från undersida lock för att undvika inläckage i styrbrunn. Se illustration.



ÅTERFYLLNING

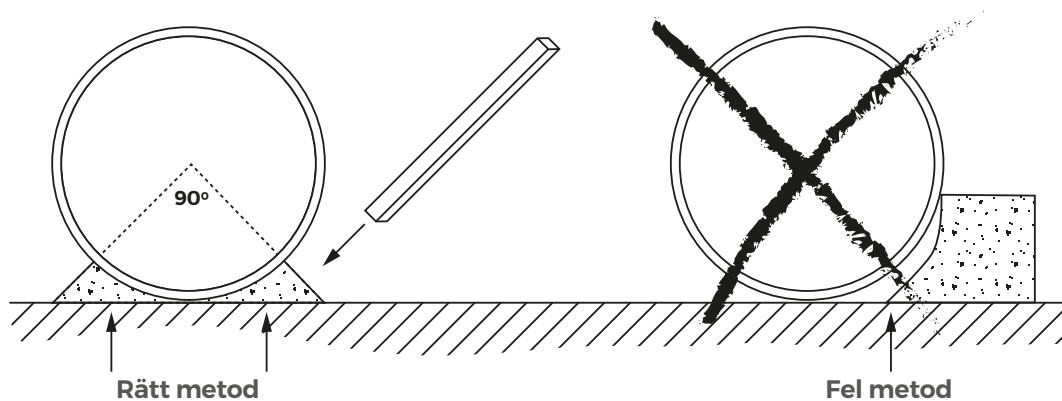
Återfyll gropen med makadam (8-16 mm) som komprimeras i lager runt anläggningen upp till 20 cm under den övre brunnen. Om det inte finns 8-16 mm att tillgå är lägsta godkända partikel 8 mm. **Detta är mycket viktigt!**

Det är mycket viktigt att återfyllningsmassorna packas väl under tankens sidor och ändbottnar. Det gäller särskilt under tankens nedre kvartscirkel. Grusmassan ska packas lager för lager. Varje lager bör vara ca. 30 cm tjockt.

Återstående fyllning kan göras med t.ex. singel, sten och lerfria utgrävda massor. Alla återfyllningsmaterial måste vara tjälfria och inte innehålla snö eller is.

Reningsverket är konstruerat för installation där man inte ska köra med fordon. Vid behov av förstärkt installation måste du kontakta leverantören.

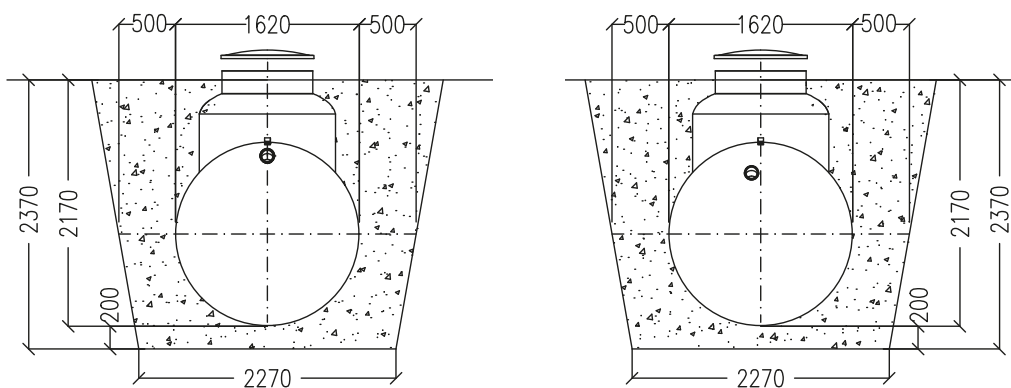
Se nedanstående illustration: Packning av fyllnadsmassa under tankens botten kvartscirkel.
Källa: Transport- och nedläggningsinstruktioner för tankar i glasfiberförstärkt polyester (GRP), Vestfold Plastindustri.



ANSLUTNING/MONTERING

Reningsverket ska anslutas med 110 mm avloppsrör vid inlopp och utlopp.

Se inlopp och utlopp i nedanstående illustrationer.



ISOLERING AV TANK OCH RÖRDIKEN

Vid grunda schakt eller om tanken är delvis nedgrävd på tjälfritt djup måste rör och reningsverk isoleras med markisolering. Vid installation till ett fritidshus eller annan verksamhet som lämnas oanvänt en längre tid måste särskild uppmärksamhet ägnas åt detta. Bedömning av behovet av isolering bör göras i samråd med den aktuella rörläggaren eller entreprenören.

OBS!

Täck max 1 000 mm från toppen av tanken. Detta motsvarar max 500 mm förhöjningshals.

STRÖM/LARM

Det är krav på separat krets till anläggningen. Man ska även installera överspänningsskydd/grovsydd och en godkänd jordfelsbrytare. Systemet levereras med en larmlampa och denna måste installeras väl synlig för ägaren. Om det inte är möjligt att montera larmlampan på skåpet så att den är väl synlig för anläggningens ägare, måste larmlampan placeras på annan lämplig plats.

En strömförsörjning måste dras till kontrollskåpet (3G 2.5 mm²). Kabeln måste vara godkänd för nedgrävning, t.ex. PFSP. Från kontrollskåpet dras en tvåledare på 2 x 0,75 m² till larmlampan. Detta görs av en auktoriserad elektriker som kunden ansvarar för att beställa. Kablarna måste placeras i 50 mm kabelrör. Elanslutning görs enligt kopplingsschemat i manöverskåpet vid leverans. Om kabelns avstånd/längd är max 100 meter används 2 x 1,5 mm².

OBS!

Kontrollskåp måste installeras av en servicetekniker så länge det inte finns något annat avtal. Vi rekommenderar att sätta en switch på utsida hus för att elektriker och servicetekniker ska kunna bryta strömmen vid underhåll av reningsverket.

FÄRDIGSTÄLLANDE

Efter nedläggning och återfyllning ska reningsverket fyllas med vatten i samtliga kammare.

Det måste finnas permanent ström ansluten till systemet innan installationen kan slutföras.

En Biovac servicetekniker kontaktas för installation av styrsåp, driftsättning av systemet.

VENTILATION AV AVLOPPSSTAM

Avloppsstammen skall vara ventilerad ovan taknock. Vid installation av fler fastigheter till ett gemensamt reningsverk bör särskild vikt läggas till ventilationen. Rådåga kunnig VVS-firma vid behov. Notera att fastighetens placering kan medföra att doft kan förekomma trots avluftning på taket. I vissa fall kan därför ett kolfilter på avluftningen krävas för eliminering av doft.

BIOVAC SBR CONTROLLER

För strömmatning rekommenderas 3G 2,5 mm² kabel, godkänd för nedgrävning. Anslutning enligt illustration till höger.

- Jord till plint
- Fas och nolla till uttag

Strömmatningen kopplas till egen säkring med överspänningskydd och jordfelsbrytare.

ANSLUTNING MELLAN LARMLAMPA OCH ANLÄGGNING

- Längd upp till 50 meter

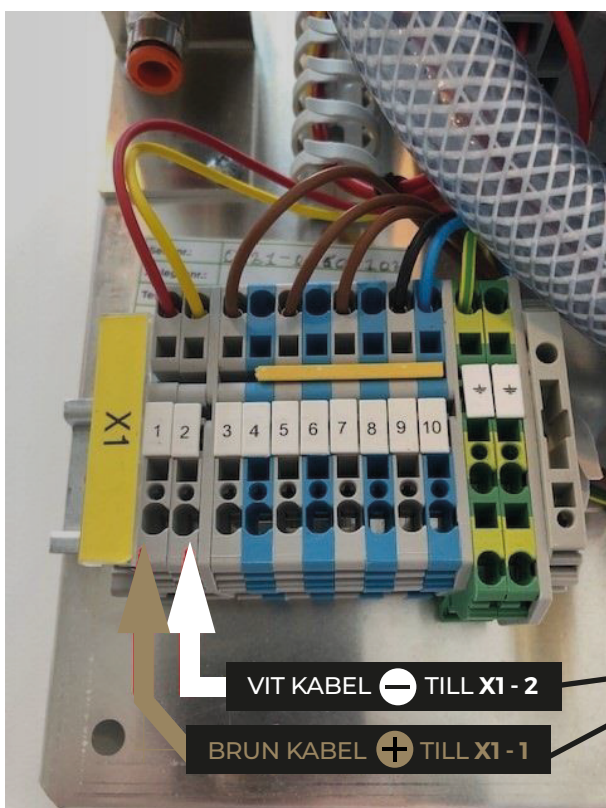
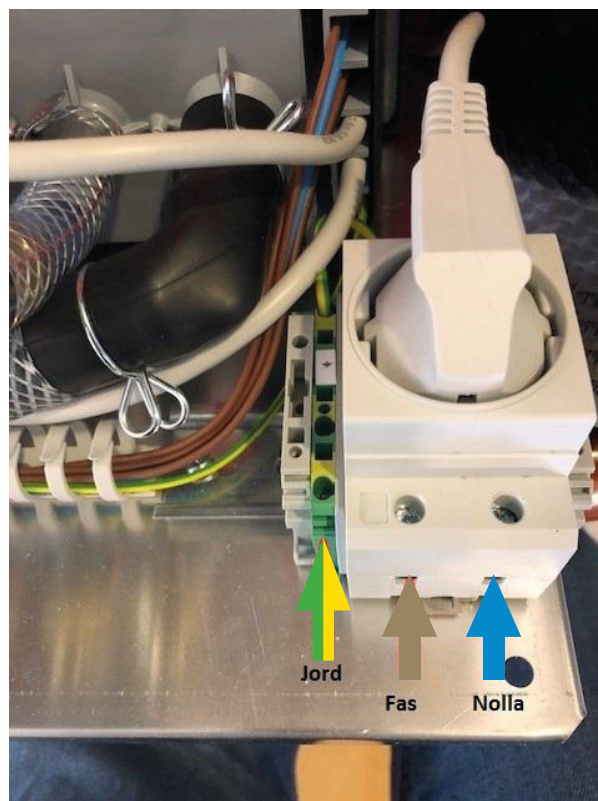
2 X 0,75 mm²

- Längd 50-100 m

2 X 1,5 mm²

Anslutning enligt illustration nedan.

OBS! BonFlash-lampan larmar med blinkande ljus, även när anläggningen blir strömlös. Därför finns ingen grön lampa.



OBS! Vi rekommenderar att sätta en switch på utsida hus för att elektriker och servicetekniker ska kunna bryta strömmen vid underhåll av reningsverket.

BIOVAC SBR CONTROLLER

För strömmatning rekommenderas 3G 2,5 mm² kabel, godkänd för nedgrävning. Anslutning enligt illustration till höger.

- Jord till plint
- Fas och nolla till uttag

Strömmatningen kopplas till egen säkring med överspänningskydd och jordfelsbrytare.

ANSLUTNING MELLAN LARMLAMPA OCH ANLÄGGNING

- Längd upp till 50 meter

2 X 0,75 mm²

- Längd 50-100 m

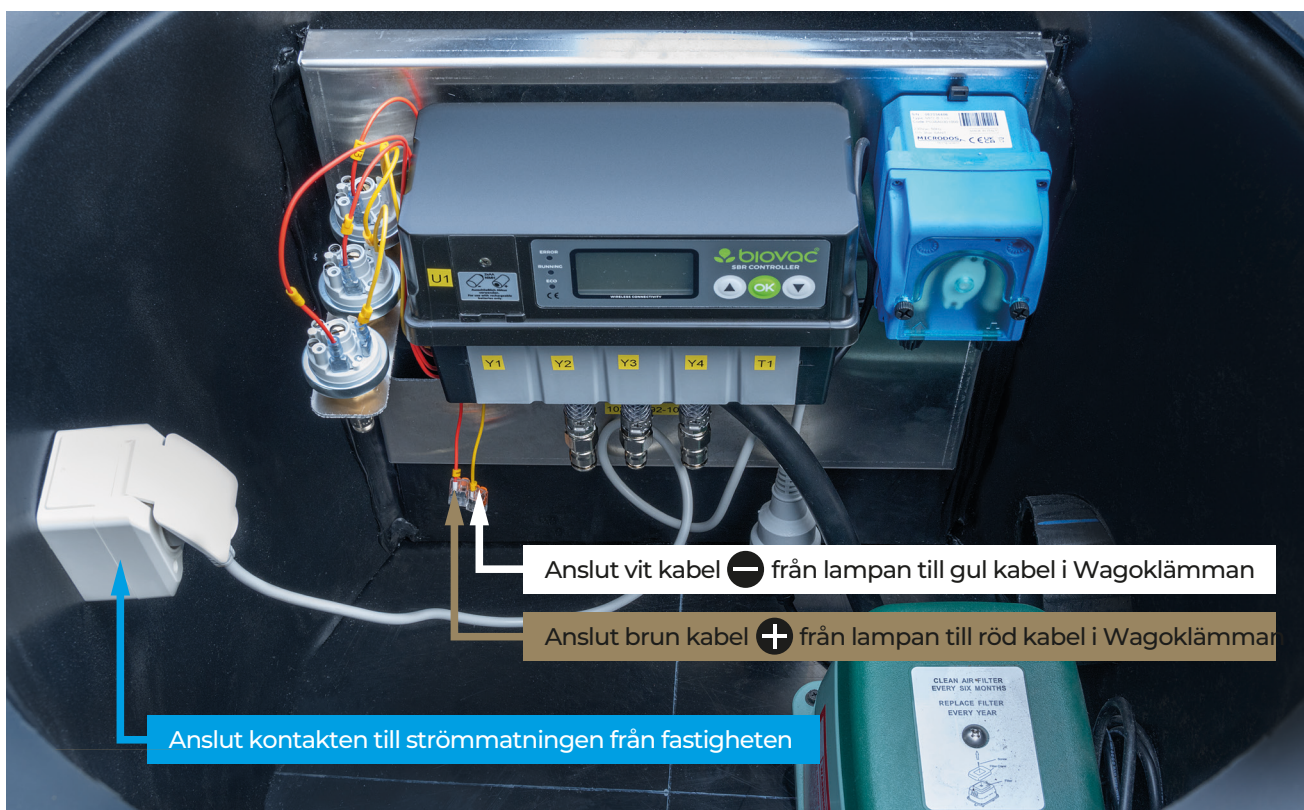
2 X 1,5 mm²

Anslutning enligt illustration nedan.

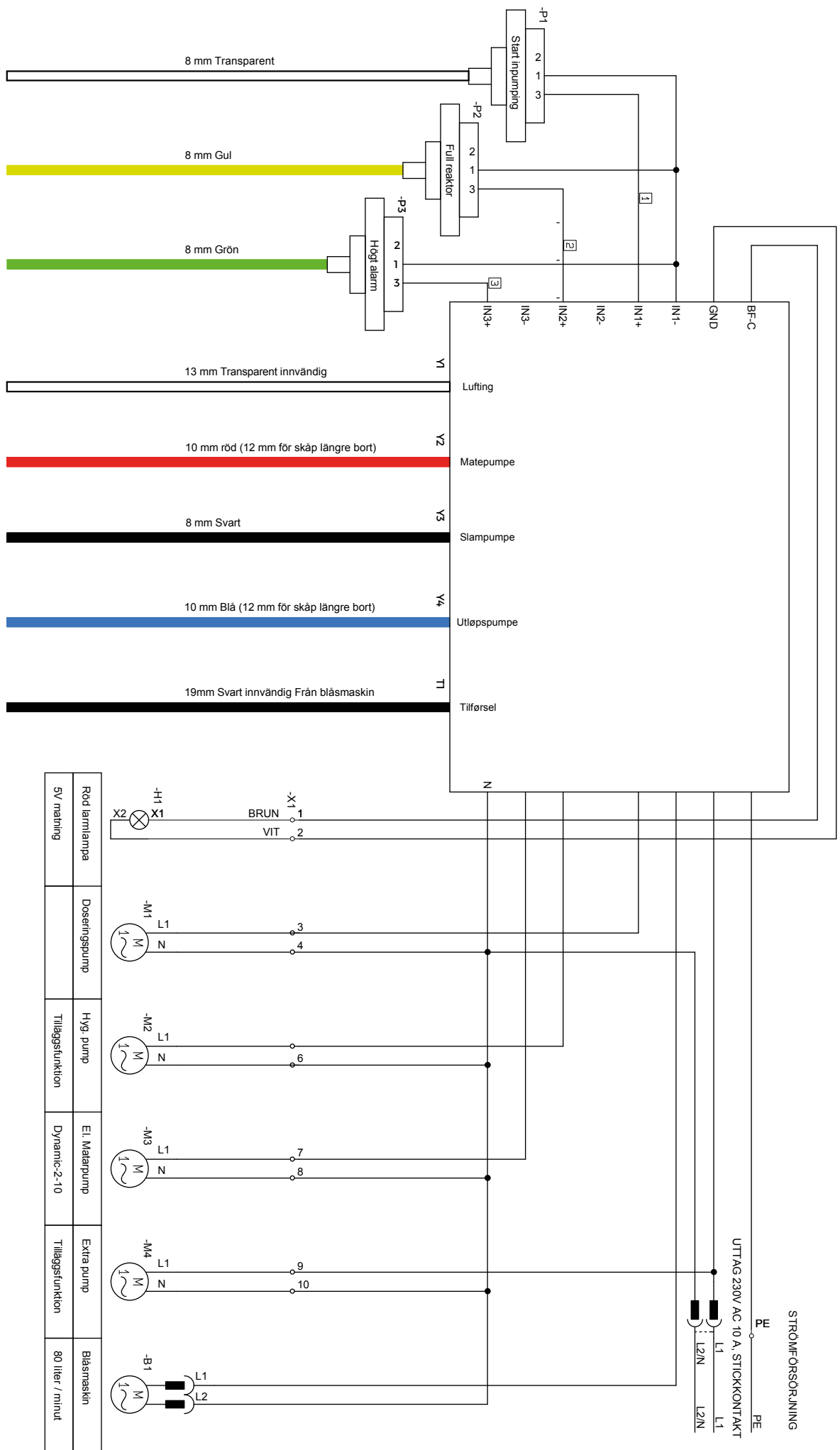
OBS! BonFlash-lampan larmar med blinkande ljus, även när anläggningen blir strömlös. Därför finns ingen grön lampa.

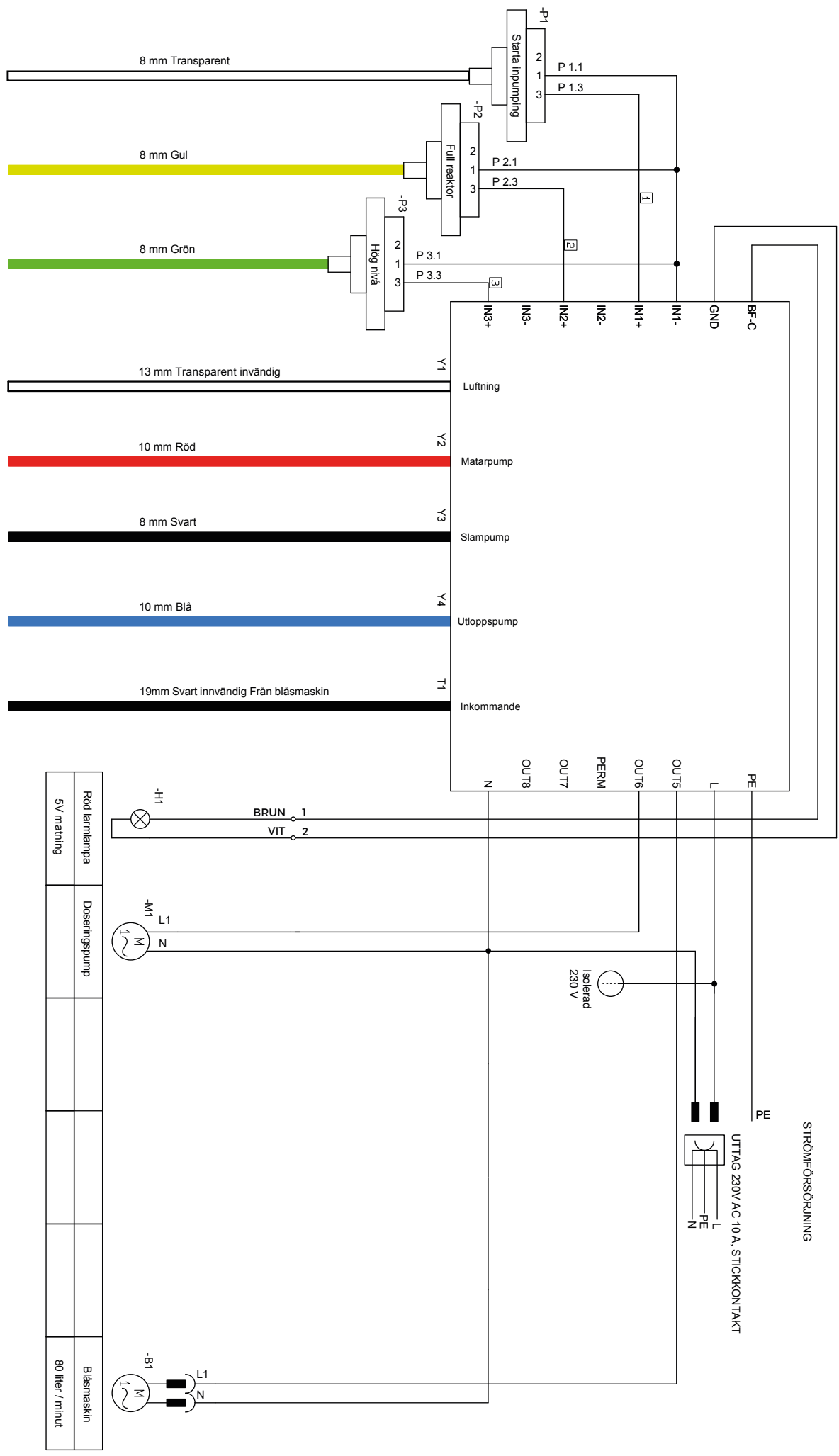


Rekommenderad placering av Biofloc-dunk.



OBS! Vi rekommenderar att sätta en switch på utsida hus för att elektriker och servicetekniker ska kunna bryta strömmen vid underhåll av reningsverket.





Röd larmlampan 5V matning	Doseringspump								
									Blåsmaskin 80 liter / minut

1

2

3

4

5

6

7

8

-84000

INGÅNG		
B-F-C	Larmlampa	B-F-C
IN1 +	Start Inpumpning	DI1
IN2 +	Full reaktor	DI2
IN3 +	Hög nivå	DI3
3 digitala ingångar		

-84000

-UTGÅNG		
OUT5	Blåmaskin	DO1
OUT6	Doseringspump	DO2
OUT7	Hygienisering H202 (Tilleväl)	DO3
OUT8	Materialpump (Tilleväl)	DO4
4 digitala utgångar		

Projekttitel:

Biovac Dynamic 1 Stryskåp SBR Controller

Version:

10.02.2023

Sidas titel:

Digitala in- och utgångar

Scale:

1:1

Filnamn:

Biovac_Dynamic_1_stryskåp_SBR_Controller

Page:

2/2

Lycka till!

Tänk på att en noga genomförd
entreprenad är en förutsättning för
att garantier och serviceavtal gäller.

Mvh. Biovac Sverige AB