

Transport- och nedläggningsanvisning

För Biovac Dynamic 4

FD 20 N GRP



BIOVAC SVERIGE AB

0522-130 00 · info@biovac.se · www.biovac.se

Avlopp för
hela livet



GENERELLT

Vissa krav ställs för installation av glasfibertankar. Vid nedgrävning kan slarvig nedsättning och felaktig återfyllning orsaka skador på tanken. Detta kan i sin tur kan leda till att grundvattnet förorenas. Fästet för styrskåpet är monterat på tanken. Styrskåpet är avsett att placeras på tankfästen och måste installeras av en servicetekniker. Pallen som medföljer systemet får endast handhas av en servicetekniker från Biovac.

TRANSPORT OCH PLACERING AV ANLÄGGNING

Minireningsverket får inte utsättas för stötar, slag eller stå på vassa föremål under transport eller lagring. Kontrollera om det finns transportskadorna som kan behöva repareras innan tanken grävs ner. För tömning av slam får anläggningen inte vara nedgrävd mer än 30 meter från vägen och inte lägre än 5 meter från vägens höjd.

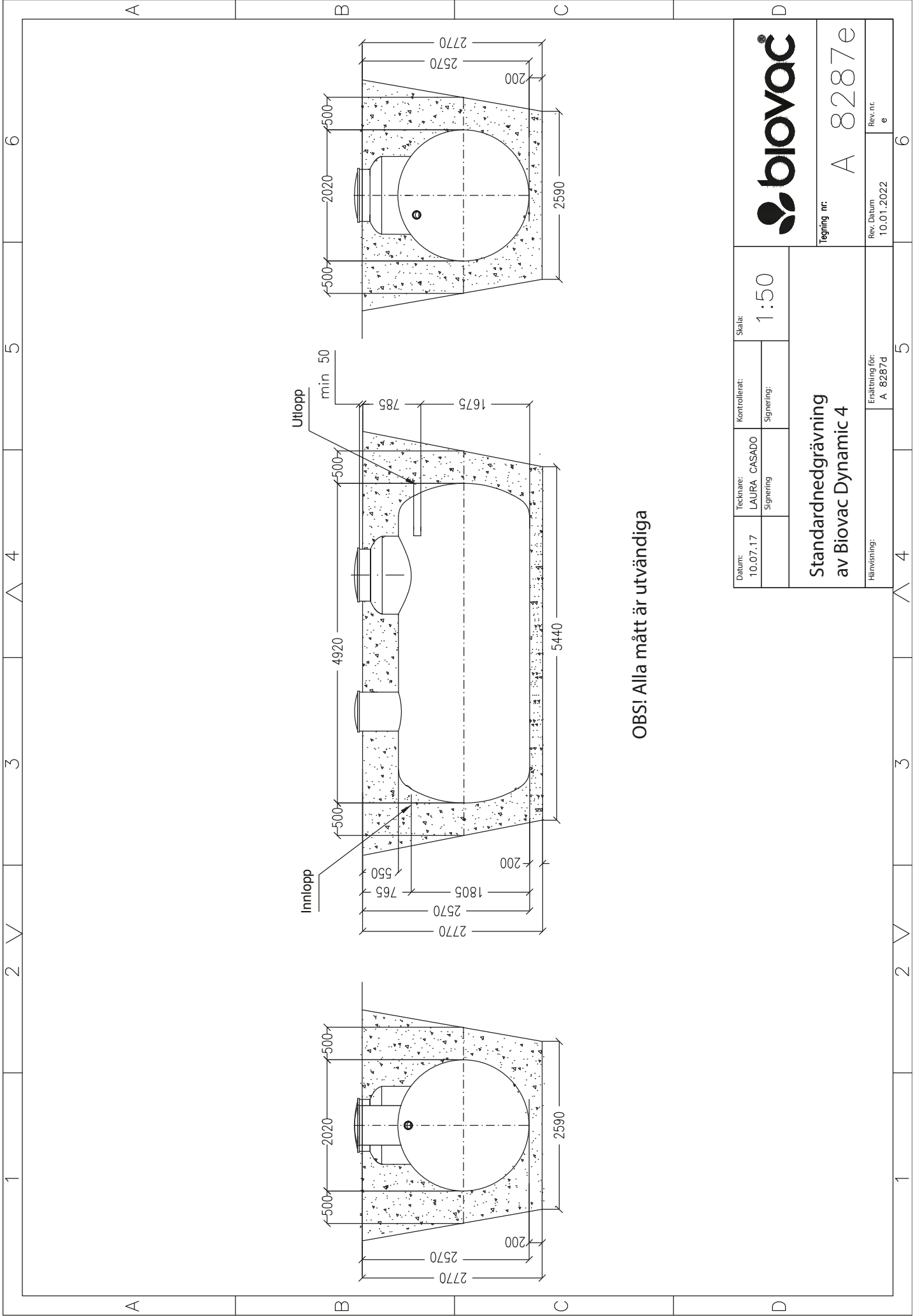
GRÄVNING

Marken i gropen måste vara hållbar och motstå trycket från den fyllda tanken utan att det uppstår sättningar. Tankgropen grävs minst 50 cm bredare än tanken. Se ritning på följande sida.


Om tanken ska placeras i lös jord, lera, silt eller liknande måste gropväggen säkras med fiberduk.

Gropens botten måste anpassas så att anläggningens lock är 10-15 cm över den plana terrängen.

OBS! Om det behövs kan en förhöjningshals användas, men maximal täckning från toppen på tanken får inte överstiga 100 cm. Detta motsvarar maximalt 50 cm förhöjningshals. När du använder förhöjningshals behöver du ett extra förlängningsstycke för stativet till styrskåpet.



OBS! Alla mått är utvändiga

		Skala: 1:50	
Datum: 10.07.17	Tecknare: LAURA CASADO Signering:	Kontrollerat: 	Signering:
Standardhedgrävning av Biovac Dynamic 4			
Tegning nr: A 8287e		Rev. nr: e	
Rev. Datum: 10.01.2022		Ersättning för: A 8287d	

DRÄNERING/EXTERNT VATTEN

Anläggningsgropen dräneras så att grundvattennivån sänks till 20 cm under botten i den utgrävda gropen. Om detta inte är möjligt måste reningsverket förankras. Grundvattennivån bör inte under några omständigheter vara högre än 100 cm ovanför botten på reningsverket.

Till anläggningen får man endast koppla hushållsavlopp så som gråvatten och svartvatten.

Anläggningen får inte ta emot takvatten, dräneringsvatten, vatten från vattenreningsverk etc.

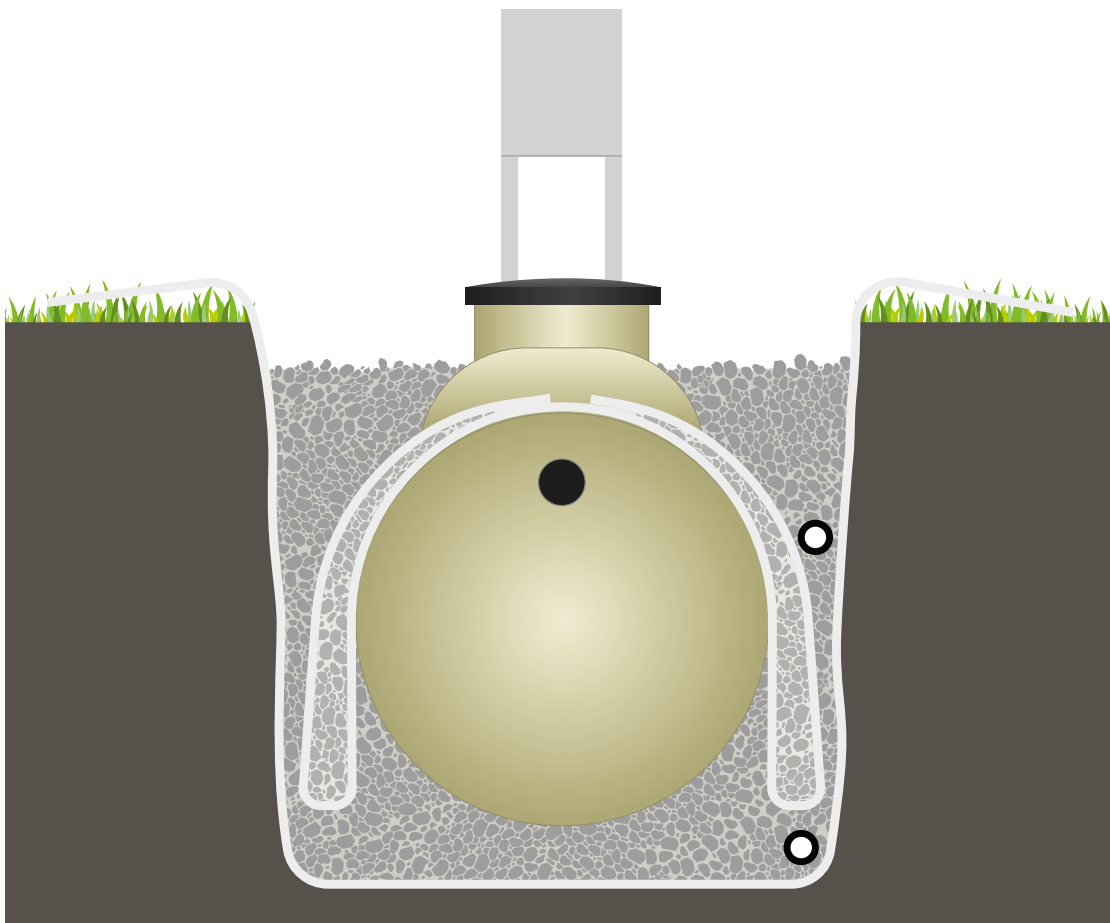
Vid service ska ledningar kontrolleras noggrant.

Tanken ska förankras om överfyllningen inte är tillräcklig för att hålla emot den flytkraft som kan uppstå om grundvattnet är högt. Man kan då förankra reningsverket i armerade betongbalkar eller plattor. Sänk grundvattnet till åtminstone 20 cm under diken.

I extrema grundvattenförhållanden och/eller i byggropar med täta massor (t.ex. lera) skulle vi rekommendera att lägga till permanent dränering. **Se illustration nedan.**

Använd alltid singel eller makadam med en kornfördelning på 8-16 mm som återfyllnadsmassa.

Även om reningsverket är förankrad måste det alltid finnas en minst 20 cm tjock bas med återfyllnadsmassa mellan tank och förankringspunkt. För information om alternativa metoder för förankring hänvisar vi till Vestfold Plastindustri AS: s transport- och nedläggningsinstruktioner för glasfiberförstärkt polyester.

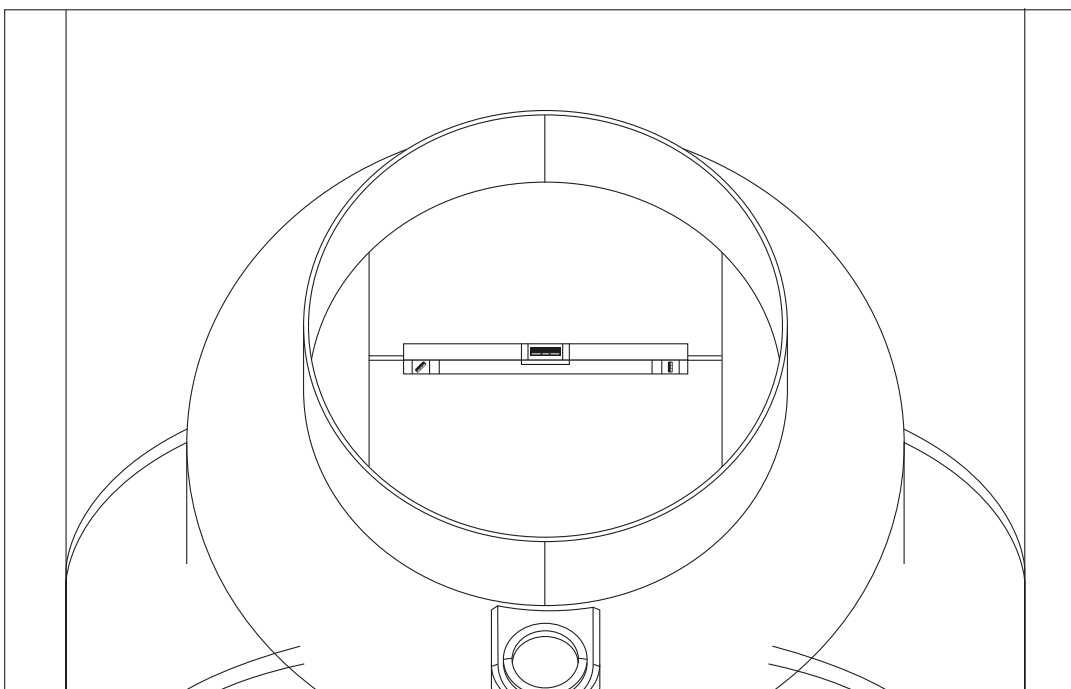


NEDLÄGGNING

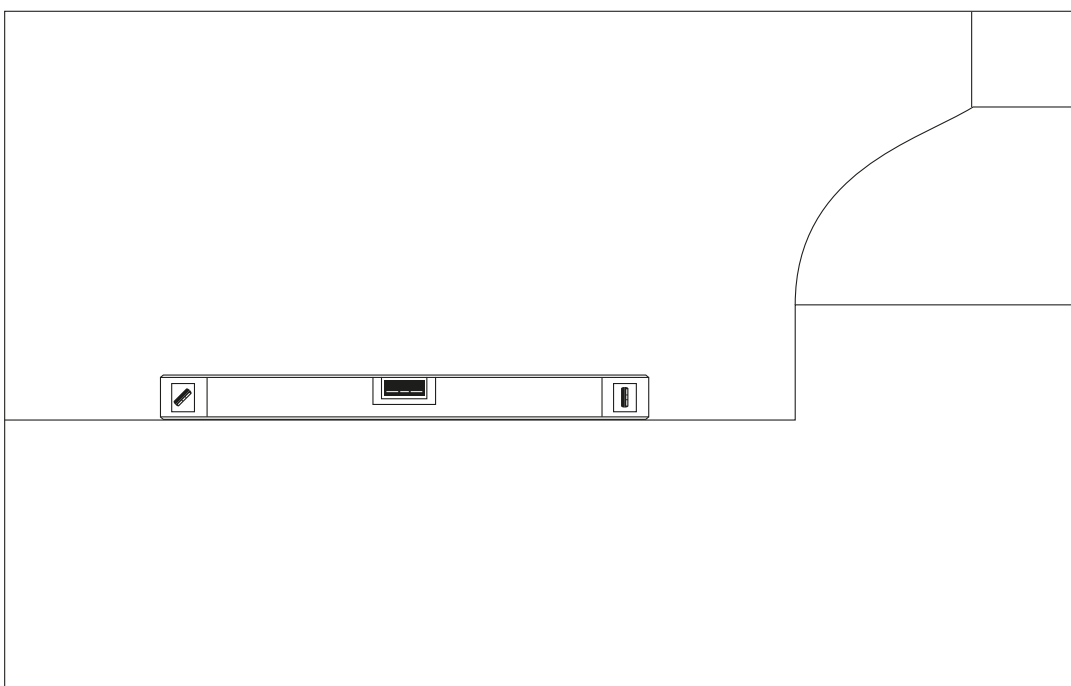
Innan du sänker ner anläggningen ska botten av schaktet fyllas med makadam (8-16 mm). Det ska utjämnas och vibreras till ett plant vågrätt underlag på 20 cm som bas till reningsverket.

Tanken lyfts sedan på plats med hjälp av remmar i lyftöglorna. **GODKÄNT SOM LYFTÖGLOR.**

Kontrollera att tanken står vågrätt innan du fyller igen gropen. Detta kontrolleras genom att lägga ett vattenpass på kanten av delningsväggen i reningsverket. Se illustration nedan.



Tanken kontrolleras i längdriktningen genom att lägga ett vattenpass på toppen av tanken. Passets längd ska vara ett minst en meter. Se illustration nedan.



ÅTERFYLLNING

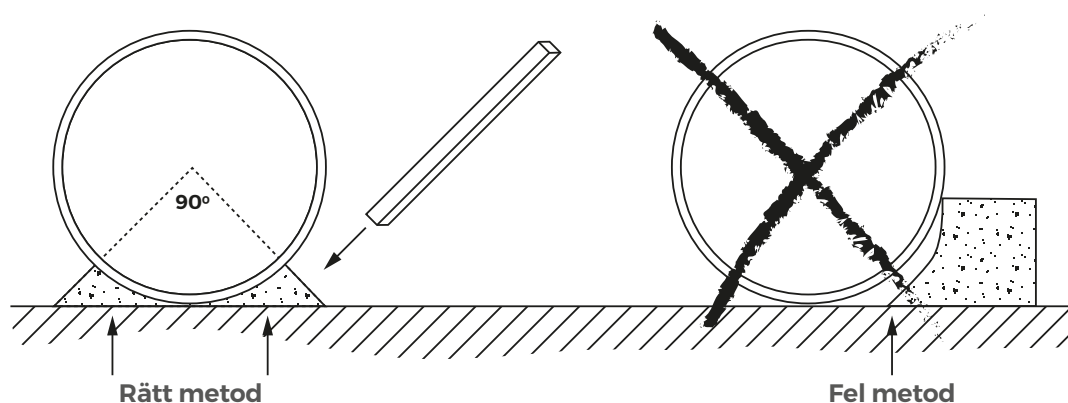
Återfyll gropen med makadam (8-16 mm) som komprimeras i lager runt anläggningen upp till 20 cm under den övre brunnen.

Det är mycket viktigt att återfyllningsmassorna packas väl under tankens sidor och ändbottnar. Det gäller särskilt under tankens nedre kvartscirkel. Grusmassan ska packas lager för lager. Varje lager bör vara ca. 30 cm tjockt.

Återstående fyllning kan göras med t.ex. singel, sten och lerfria utgrävda massor. Alla återfyllningsmaterial måste vara tjälfria och inte innehålla snö eller is.

Reningsverket är konstruerat för installation där man inte ska köra med fordon. Vid behov av förstärkt installation måste du kontakta leverantören.

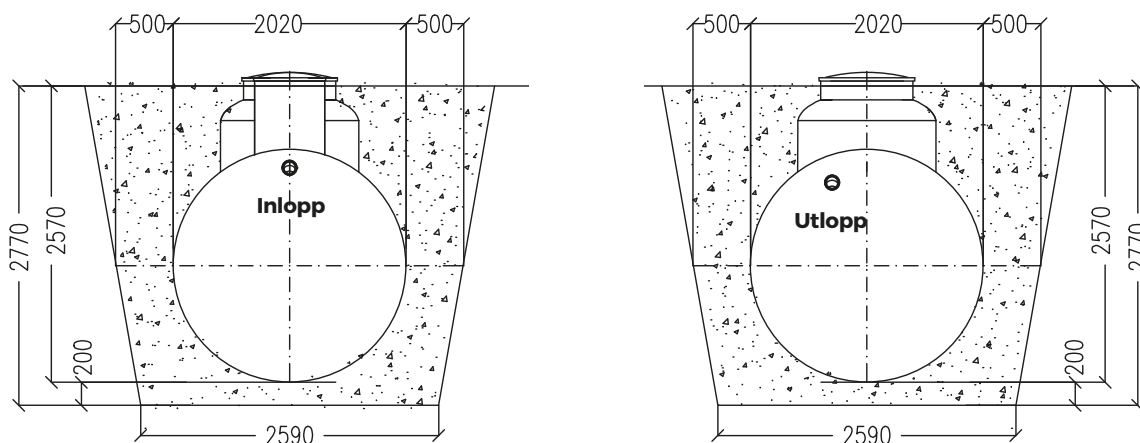
Se nedanstående illustration: Packning av fyllnadsmassa under tankens botten kvartscirkel.
Källa: Transport- och nedläggningsinstruktioner för tankar i glasfiberförstärkt polyester (GRP), Vestfold Plastindustri.



ANSLUTNING/MONTERING

Reningsverket ska anslutas med 110 mm avloppsrör vid inlopp och utlopp.

Se inlopp och utlopp i nedanstående illustrationer.



ISOLERING AV TANK OCH RÖRDIKEN

Vid grunda schakt eller om tanken är delvis nedgrävd på tjälritt djup måste rör och reningsverk isoleras med markisolering. Vid installation till ett fritidshus eller annan verksamhet som lämnas oanvänt en längre tid måste särskild uppmärksamhet ägnas åt detta. Bedömning av behovet av isolering bör göras i samråd med den aktuella rörläggaren eller entreprenören.

OBS! Täck max 100 cm från toppen av tanken. Detta motsvarar max 50 cm ledhals.

STRÖM/LARM

Det är krav på separat krets till anläggningen. Man ska även installera överspänningsskydd/grovsydd och en godkänd jordfelsbrytare. Systemet levereras med en larmlampa och denna måste installeras väl synlig för ägaren. Om det inte är möjligt att montera larmlampan på skåpet så att den är väl synlig för anläggningens ägare, måste larmlampan placeras på annan lämplig plats.

En strömförsörjning måste dras till kontrollskåpet (3G 2.5 mm²). Kabeln måste vara godkänd för nedgrävning, t.ex. PFSP. Från kontrollskåpet dras en tvåledare på 2 x 0,75 m² till larmlampan. Detta görs av en auktoriserad elektriker. Kablarna måste placeras i 50 mm kabelrör. Elanslutning görs enligt kopplingsschemat i manöverskåpet vid leverans. Om kabelns avstånd/längd är max 100 meter används 2 x 1,5 mm².

OBS!

Styrskåp ska installeras av en servicetekniker så länge det inte finns något annat avtal.

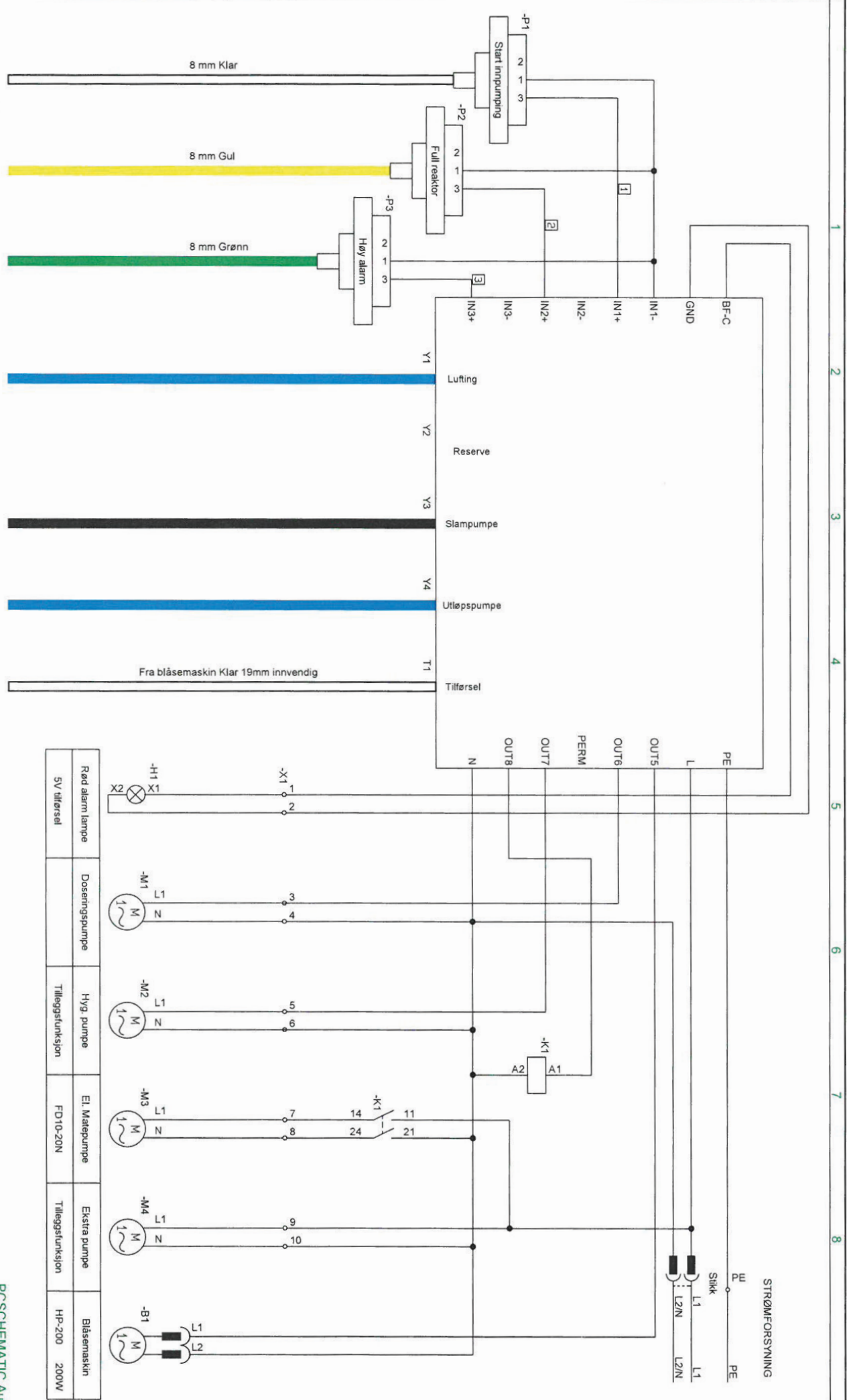
Vi rekommenderar att sätta en switch på utsida hus för att elektriker och servicetekniker ska kunna bryta strömmen vid underhåll av reningsverket.

FÄRDIGSTÄLLANDE

Efter nedläggning och återfyllning ska reningsverket fyllas med vatten i samtliga kammare.

Det måste finnas permanent ström ansluten till systemet innan installationen kan slutföras.

En Biovac servicetekniker kontaktas för installation av styrskåp, driftsättning av systemet och utbildning i hur anläggningen fungerar.



Rødt alarm lampe	Doseringspumpe	Høy pumpe	EI. Matepumpe	Ekstra pumpe	Blæsemaskin
5V referens	Tilleggsfunksjon	Tilleggsfunksjon	FD10-20N	Tilleggsfunksjon	HP-200 200W

Project title: SBR Controller FD15-20N	Case no.:	Project rev.:	Page SBR Controller
Customer: Hovedstrøm	DCC:	Scale: 1:1	
Page title: Hovedstrøm	Dwg. no.:	Page rev.:	Previous page: Forside
File name: SBR Controller_FD15-20N_15.7.21	Eng. (proj/page):	Last print: 15.07.2021	Next page: DI-DO
Page ref.:	Appr. (date/init):	Last edit: 15.07.2021	Total no. of pages: DI-DO



PCSCHMATIC Automation

INNGANG		-84000	
DF-C	Alarmlampe SVDC	DF-C	
1.1	Start Innpumping	DI1	
1.2	Full reaktor	DI2	
1.3	Høyt nivå	DI3	
3 digital Innganger			

-UTGANG		-84000	
OUT5	Blåsemaskin	DO1	
OUT6	Doseringspumpe	DO2	
OUT7	Hygnisering	DO3	
OUT8	Elektrisk Malepumpe	DO4	
3 digital Innganger			

PSCHEMATIC Automation

Project title: SBR Controller FD15-20N		Case no.:		Project rev.:		Page	
Customer:		DCC:				Scale:	
Page title: PLS oversikt		Dwg. no.:		Page rev.:		Previous page: BBR Controller	
File name: SBR Controller_FD15-20N_15.7.21		Eng. (proj/page):		Last print: 15.07.2021		Next page:	
Page ref.:		Appr. (date/init):		Last edit: 05.02.2021		Total no. of pages: DI-DO	



Biovac SBR Controller

För strömmatning rekommenderas 3G 2,5 mm² kabel, godkänd för nedgrävning. Anslutning enligt illustration till höger.

- Jord till plint
- Fas och nolla till uttag

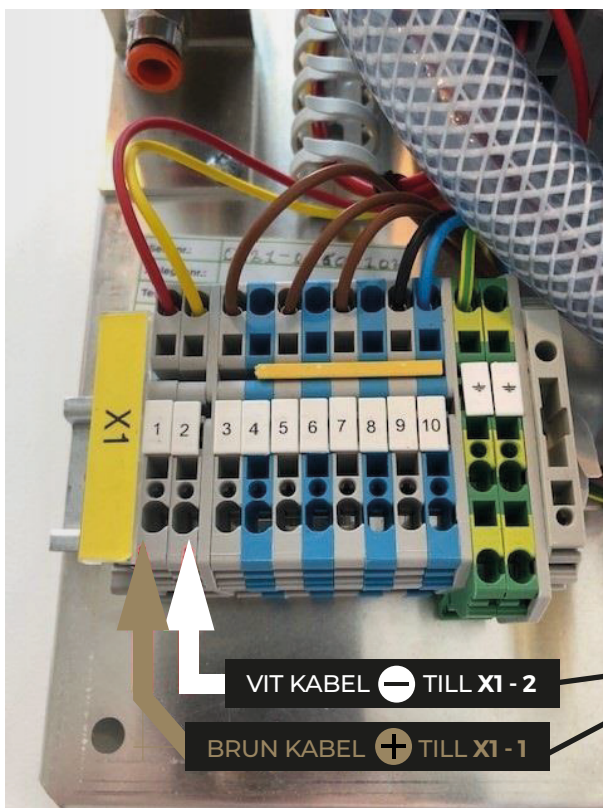
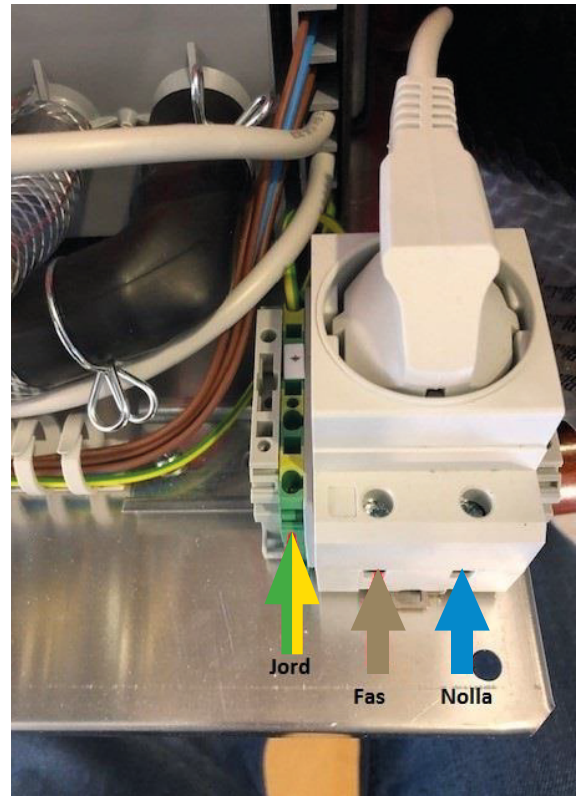
Strömmatningen kopplas till egen säkring med över-spänningsskydd och jordfelsbrytare.

Anslutning mellan larmlampa och anläggning

- Längd upp till 50 meter
2 X 0,75 mm²
- Längd 50-100 m
2 X 1,5 mm²

Anslutning enligt illustration nedan.

OBS! BonFlash-lampan larmar med blinkande ljus, även när anläggningen blir strömlös. Därför finns ingen grön lampa.



OBS! Vi rekommenderar att sätta en switch på utsida hus för att elektriker och servicetekniker ska kunna bryta strömmen vid underhåll av reningsverket.