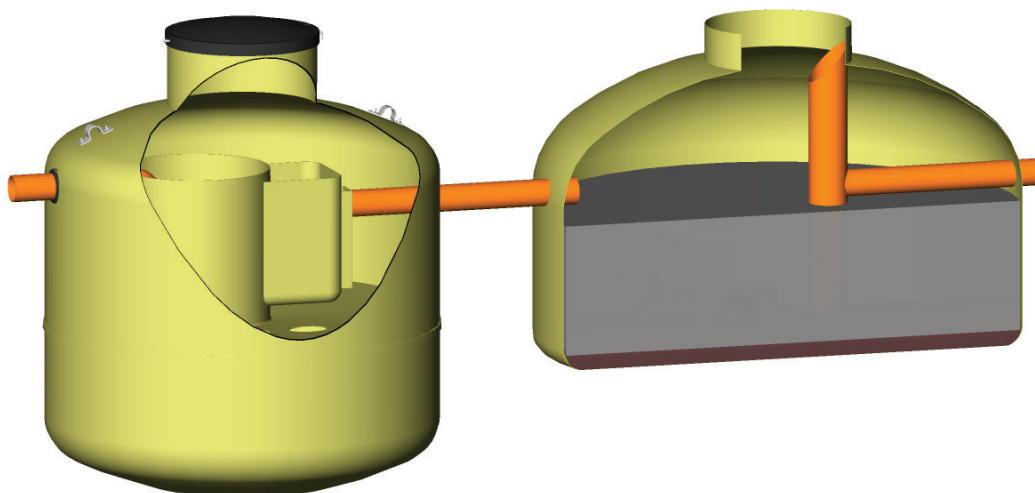


Monteringsanvisning

BIOVAC® VANNMETTET EP

Filterbasert etterpolering for 1 hus/hytte

Revidert 04.05.2026



1. Leveranse

Anlegget består av slamavskiller og komplett biofilter.

2. Nødvendig utstyr til montering

- 110 mm grunnavløpsrør, bend og muffer

Mengder avhenger av avstand og plassering av slamavskiller og vannmettet biofilter, samt avstand fra vannmettet biofilter til resipient.

3. plassering

NB! Anlegget bør av hensyn til slamtømming, ikke plasseres med enn 30 m fra bilvei og ikke lavere enn 5 m fra veiens høyde. Ved annen plassering må det sjekkes med kommunen mht. fremkommelighet for lokal slamtømmer. Påse at det er fall fra minirensanlegg til slamavskiller, og fra slamavskiller til biofilter.

Ved lasting og lossing skal det benyttes egnet utstyr, som sikrer skånsom behandling av tankene. Bruk aldri vaier/kjetting rundt tankene. Tankenes løfteører skal benyttes ifb. med løfting.

4. Utgraving

Grunnen i grøften skal være bæredyktig og tåle trykket fra oppfylte tanker uten at det oppstår setninger.

Tankgruben skal være stor nok til at alle tankene kan plasseres med minimum 700 mm avstand, samt at alle tanker må ha minimum 500 mm pukk på alle sider.

Ved ustabile masser, må gruben graves større og avstanden mellom tankvegger og grøft må være lik tankenes diameter. Se målsatt tegning av anlegget på side 4.

Dersom tankene skal plasseres i løs jord, leire, silt eller lignende, må grubeveggen sikres med fiberduk (klasse 3). Dette for å hindre at omfyllingsmassene trenger inn i grøfteveggen, slik at tankene mister nødvendig sidestøtte.

Fiberduk skal også benyttes i områder med periodisk forandring i grunnvannsnivå og/eller ustabile masser.

Ustabile tankgruber må stabiliseres før tankene installeres. Det kan være nødvendig å skifte masser i bunnen.

Grubens bunn må tilpasses tankenes ulike byggehøyder, se tegning side 4.

Tankenes lokk skal komme 50-100 mm over ferdig avrettet terreng. Maks overdekking over tankene er 1 meter masse totalt.

Følgende krav stilles, dersom Biovac skal være ansvarlig for service:

- Ved oppskjøting må det sikres at en person kan gjennomføre service iht. gjeldende HMS

krav og at det er mulig å gjennomføre generelt vedlikehold

- Ved behov for høyere overdekking enn 250 mm, må det benyttes kumring Ø2000 mm
- Grunnet HMS må total tyngde ved løft/åpning av lokk ikke overstige 25 kg

5. Drenering/fremmedvann

Tankgruben dreneres slik at grunnvannsnivået senkes til 200 mm under bunn i utgravd tankgrube. Dersom dette ikke er mulig må tanken forankres.

Grunnvannstanden skal ikke under noen omstendigheter komme høyere enn 1000 mm over bunn tanker.

Ved ekstreme grunnvanns-forhold og/eller byggegrop med tette masser (f.eks. leire) anbefales det å legge permanent drenering.

Hvis grunnvannet er høyt og overfylling ikke er tilstrekkelig til å motstå oppdrift som kan forekomme, må tankene forankres.

Tankene kan forankres i fjell, armerte betongdragere eller støpt betongplate.

Det skal alltid være minst 200 mm tykt underlag av tilbakefyllingsmasse mellom tanker og forankringspunkt.

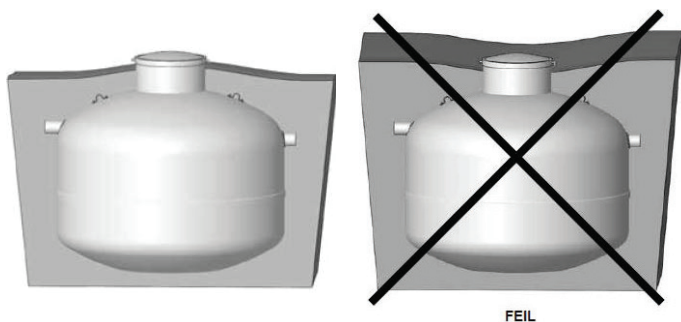
Som tilbakefyllingsmasse skal det alltid benyttes singel (maks 20 mm) eller mekanisk knust stein/pukk med kornfordeling 4-16 mm.

For informasjon om alternative forankringsmetoder henviser vi til VPI - Transport- og nedleggingsanvisning for tank i glassfiberarmert polyester (GRP).

Avrenning:

Ved installasjon er det viktig at tankenes lokk kommer 50-100 mm over ferdig avrettet terreng.

Er tankene plassert for lavt i terrenget, kan dette forårsake innlekkasje av overvann og/eller uheldig vannansamling rundt tanktopp, som vist i fig. 1.



Figur 1: Riktig avrenning.

Kilde: VPI - Transport- og nedleggingsanvisning for tank i glassfiberarmert polyester (GRP).

6. Nedsetting

Før nedsetting av tankene avrettes bunnen av tankgruben med avrettingsmasse bestående av singel (maks 20 mm) eller pukk 4-16 mm.

Massen jevnes ut og komprimeres til et plant 200 mm underlag for den enkelte tank. Husk tre ulike byggehøyder ref. tegning på side 4.

Tankene løftes på plass ved hjelp av løftestropper i løfteørene. Før omfylling kontrolleres at tankene er nedsatt i vater.

7. Omfylling

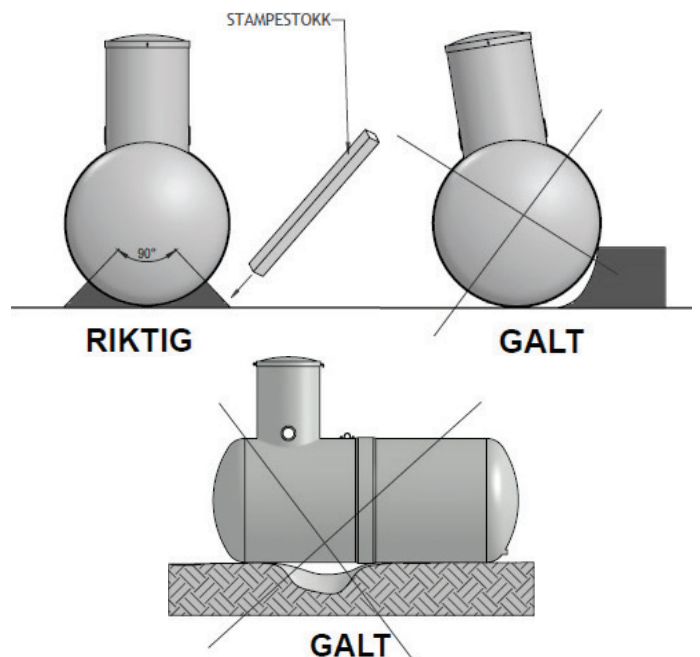
Tankene må omfylles med singel (maks 20 mm) eller pukk 4-16 mm til ca 200 mm fra mannhull. Deretter benyttes eksisterende masser og evt. Isolasjonsmatter. Se punkt 9 om frostsikring.

Alle omfyllingsmasser må være telefrie og ikke inneholde snø, is eller store steiner.

Tankene er konstruert for montasje utenfor vei. Ved behov for kjøresterk installasjon, kontakt leverandør.

Stabil tankinstallasjon forutsetter at tankene er omgitt av anbefalte og stabile omfyllingsmasser i hele tankens omkrets.

NB! Stedlige masser må ikke benyttes som fundament eller omfyllingsmasser.



Figur 2: Pakking av fyllmassene under tankens nederste kvartsirkel.

Kilde: VPI - Transport- og nedleggingsanvisning for tank i glassfiberarmert polyester (GRP).

8. Montering i biofilter

Toppen av utløpsrøret, i halsen, tettes med plast eller lignende for å unngå søl i utløpsrøret under påfylling av filtermaterialet

Filtermaterialet:

Filtermaterialet skal fylles i denne rekkefølge. Se også bilde under.

- a. Overdekking bunndrensrør: Filtralite 4-10 mm.
- b. Hovedfilter: Filtralite P 0,5-4 mm/Filtramar.

a. Overdekking bunndrensrør:

Grovt filtermateriale skal legges som en rygg over bunndrensrøret (5)

Filtermaterialet leveres i 2 stk 1 m³ sekk og inneholder mer enn det som skal fylles i tanken over bunndren og som fordelingslag.

Det er derfor veldig viktig å følge tegningen på tankveggen, som også står på side 4 i denne anvisningen.

For å sikre rett mengde og plassering må påfylling foretas med spade el.lign.

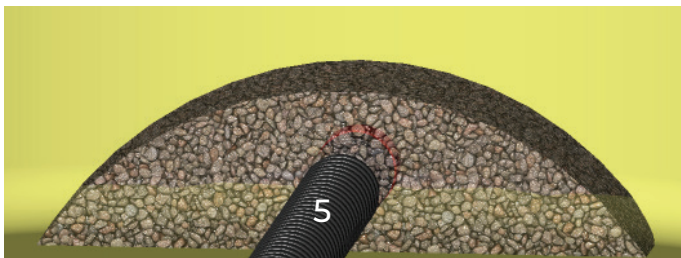
b. Hovedfilter:

Det er veldig viktig at hovedfilteret påfylles på en slik måte at overdekkingen til bunndrenet blir liggende på riktig måte.

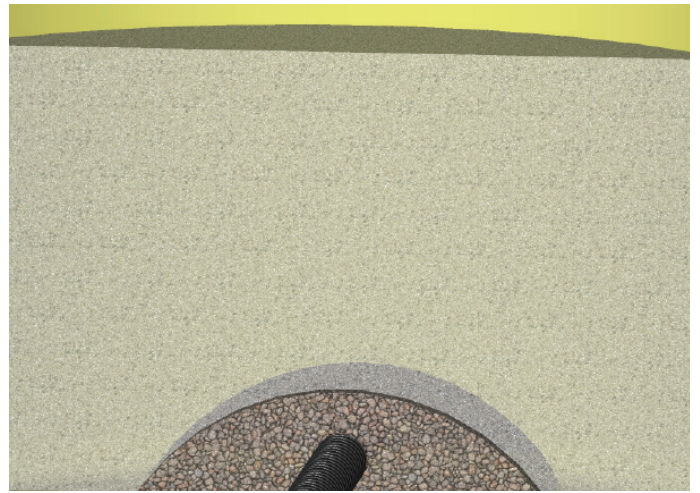
For å sikre rett mengde og plassering må påfylling foretas med spade el.lign. Dette for å sikre at denne ryggen ligger stabilt over bunndrenet, slik at faren for gjentetning minimeres.

For å unngå at overdekking over bunndrenet ikke endres/flyttes på, må videre påfylling gjøres med forsiktighet. Hovedfilteret skal fylles opp til streken i filterkummen, og deretter avrette med en lekt eller lignende.

NB! Avhengig av fyllingsgraden i storsekken vil det kunne bli noe overskytende materiale. Dette skal ikke benyttes i anlegget.



Figur 3: 300 l Filtralite 4-10 mm. NB! Det er 1000 liter i sekken. Materialet fordeles som en rygg over bunndrensrøret (5) med min. 5 cm overdekking



Figur 4: 2 stk storsekker Filtralite P 0,5-4 mm/Filtramar. Avstanden fra innløpsrøret til ferdig avrettet filterflate skal være 5-10 cm

9. Frostsikring

Nedgravde anlegg bør frostsikres med egnede isolasjonsmatter.

Disse legges horisontalt fra kumkragen og minimum 100 cm ut til alle kanter.

Lokket isoleres enten ved å feste en XPS plate på innsiden av lokket, eller ved å legge isolasjonsmatte på toppen av lokket.

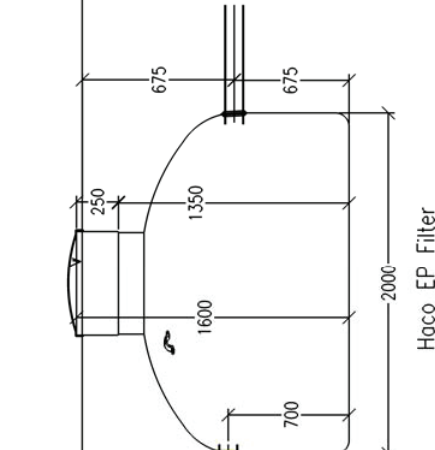
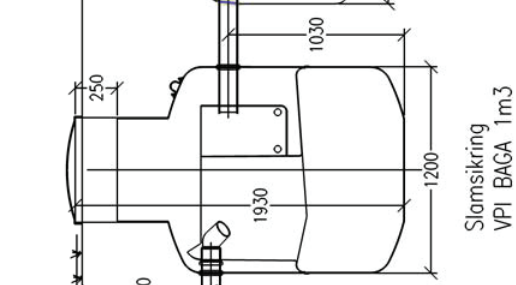
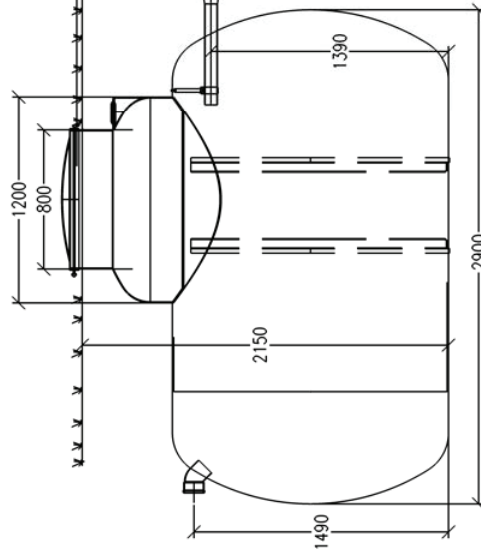
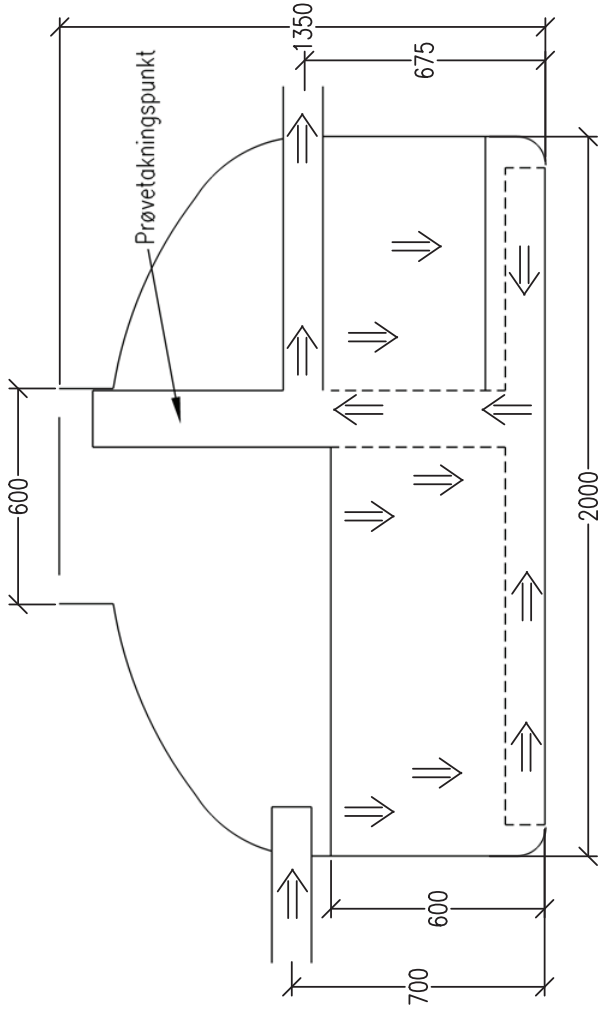
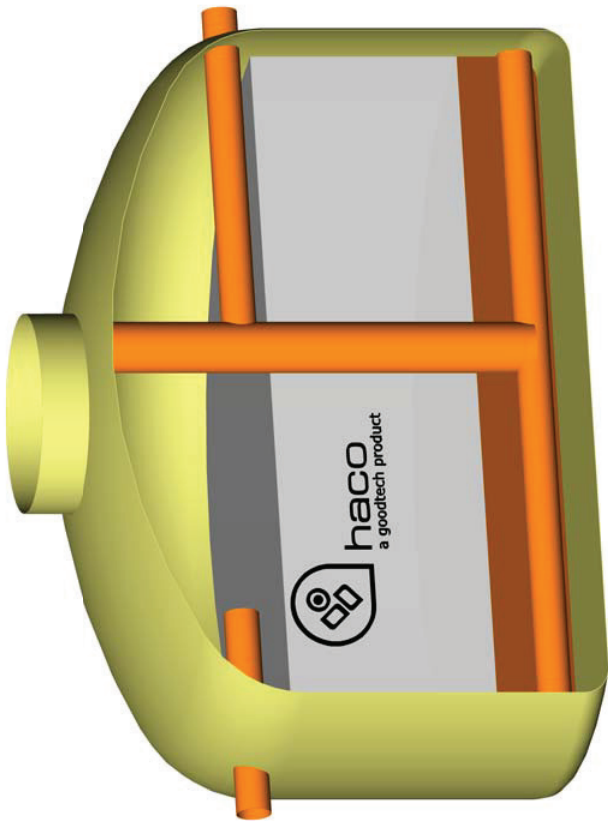
Benyttes plate over lokket, må denne enkelt kunne fjernes i forbindelse med service og slamtømming.

I frostutsatte områder, og ved bruk av grunne grøfter, anbefales det også å legge varmekabel langs utløpsledningen og ut i utslippsgrøfta.



Figur 5. Frostsikring av tanker

Mettet filter
2 m3 Filtermateriale



Utgitt dato: 24.09.15 Tegnet: A-J Halvorsrød Målestokk: —

Sign: Sign: Sign: —



biovac®
a goodtech company

Tegning nr:

A 8243

Rev. dato:

Rev. nr:

Henvielse: Erstatning for: —