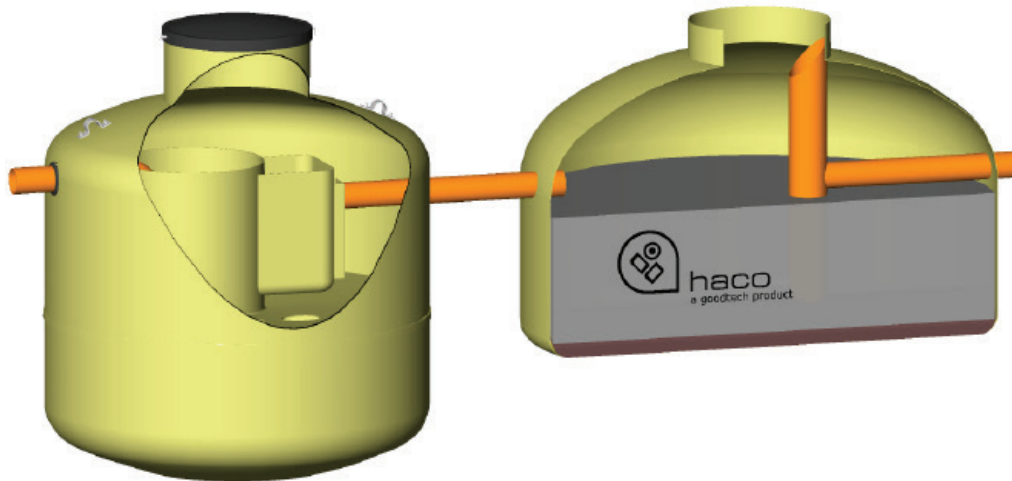


# Monteringsanvisning

## BIOVAC® VANNMETTET EP - 5pe

### Filterbasert etterpolering

Revidert 23.11.2022



### Komponentliste

- Slamavskiller BG 1 m<sup>3</sup> Ø1200X1680
  - Ø 110 innløp og utløp
- Biofilter Ø2000X1350 mm
  - Bunndren
  - Utløpsrør med prøvetagningsmulighet
- Filtralite 4-10 mm, rund. Leveres i sekker à 250 liter
- Filtralite 0,5-4 mm, knust eller Filtramar. Leveres i sekk à 1 m<sup>3</sup>
- Monteringsanvisning
- Målsatt tegning for løsningen

### Til montering trenger man i tillegg:

- Overgangsmuffe 75-110 mellom minirensanlegg og slamavskiller
- 110 mm grunnavløpsrør, bend og muffer

Mengder avhenger av avstand og plassering av slamavskiller og vannmettet biofilter, samt fra vannmettet biofilter til resipient.

### Tilleggsbestilling

Der det ikke er selvføll etter biofilter må det settes inn en egen pumpekum etter vannmettet biofilter.

### Generelt

Etterpoleringsløsningen består av en slamavskiller og et biofilter. Løsningen skal benyttes der det er strengere krav en 90% fjerning av fosfor og BOF<sub>5</sub>.

Utløpsvannet ledes gjennom slamavskilleren for tilbakeholdelse av flytslam og eventuelt restorganisk stoff.

Utløpsvannet ledes med selvføll fra slamavskiller over til vannmettet biofilter. Dette filteret vil alltid stå fullt med vann og det tilførte vannet vil presse ut tilsvarende mengde via utløpsrøret.

I filteret vil oppholdstiden til vannet føre til en reduksjon av restfosfor, restorganisk stoff og en viss bakteriereduksjon.

Det rensede vannet ledes med selvføll til utslippsgrøft eller evt. annen resipient. Alternativt kan vannet pumpes, (tilleggsbestilling).

Ved eventuelt overløp (strømstans) vil denne løsningen være en barriere for slamflukt og tilbakeholdelse av næringstoffer.

### Mulighet for prøvetakning

Utløpsrøret er utformet for enkel tilgang for prøvetakning. Røret er Ø160 mm.

*Renset vann ledes fortrinnsvis til en utslippsgrøft eller annet relevant utslippspunkt som sandkum, jordbruksdren eller tilsvarende. Alternativt direkte til resipient i form av bekk, vann eller sjø.*

## Plassering, nedsetting og omfylling

Slamavskilleren skal plasseres slik at avløpsvannet renner med selvfall fra minirensanlegget. Vannmettet biofilter plasseres ved siden av slamavskilleren.

Det er selvfall fra slamavskiller til vannmettet biofilter.

Tankene skal omfylles med singel <20 mm eller knust masse 4-16 mm i et minimum 20 cm tykt lag.

Tilbakefyllingsmasser som kan vaskes bort skal ikke benyttes (matjord, leire etc). Ved frost skal massene være fri for is og snø.

Byggegropp tildekkes med masseseparasjonsduk for å unngå at jordmasser siger ut i byggegropa ved nedsetting.

Grunn- og sigevann skal dreneres ut fra bunn av byggegropa for å unngå oppflyting av tankene.

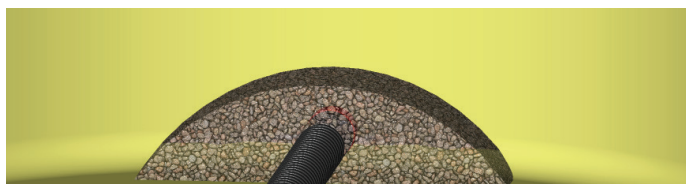
Hvis det skal være parkeringsplass over renseanlegget, må det anlegges kjøresikker installasjon over tanker og kummer. Ta kontakt for egen anvisning.

**NB! Det må sikres adkomst for service og slamsuging av anlegget.**

## Montering i biofilter

Toppen av utløpsrøret, i halsen, tettes med plast eller lignende for å unngå søl i utløpsrøret under påfylling av filtermaterialet

Filtermaterialet skal fylles i som følger:



**a. 300 liter Filtralite 4-10 mm.** NB! Det er 250 liter per sekk. Materialet fordeles som en rygg over bunnrensørret (5) med min. 5 cm overdekking.



**b. 2 storekker.** Avstanden fra innløpsrøret til ferdig avrettet filterflate skal være 5-10 cm.

**NB!** Ved påfylling fra storekk er det veldig viktig at dette fylles fra kantene av filterkummen, og forsiktig inn mot begge sider av ryggen som er lagt over bunnrenet.

Dette for å sikre at denne ryggen ligger stabilt over bunnrenet. Videre påfylling må gjøres med forsiktighet, for å unngå at overdekkingen over bunnrenet ikke endres/flyttes på.

Avhengig av fyllingsgraden i storekken kan det bli noe overskytende materiale. Dette skal ikke benyttes i anlegget.

## Frostsikring

Nedgravde anlegg bør frostsikres med egnede isolasjonsmatter.

Disse legges horisontalt fra kumkragen og minimum 100 cm ut til alle kanter.

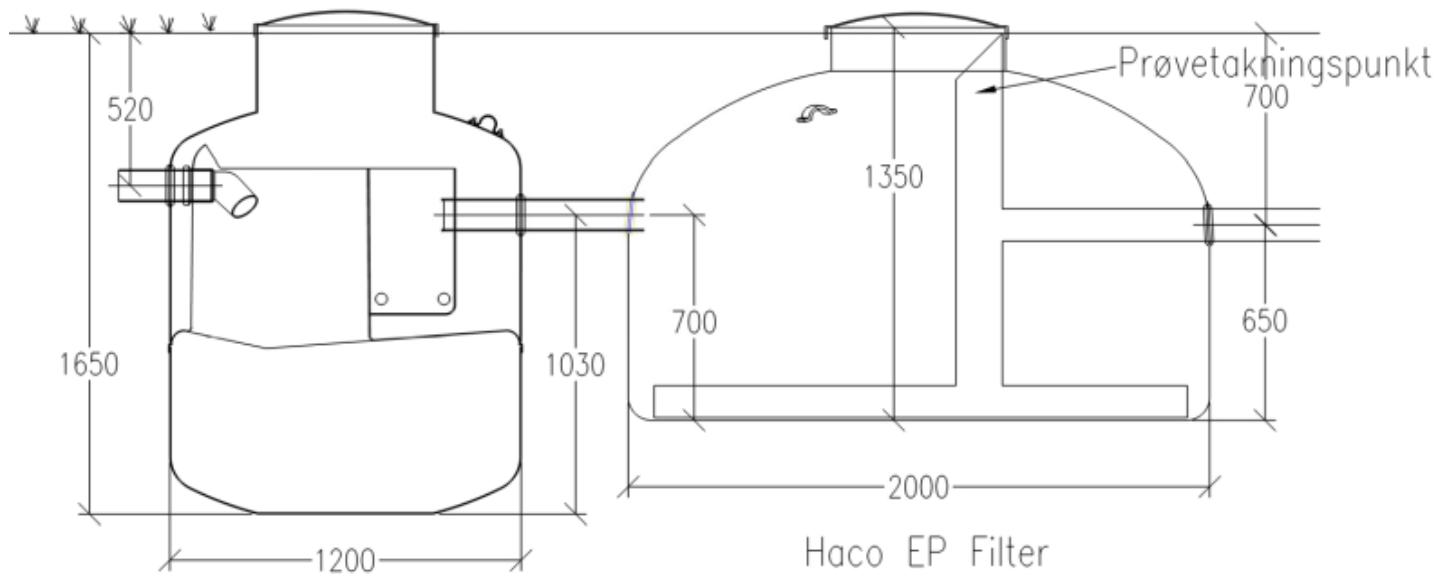
Lokket isoleres enten ved å feste en XPS plate på innsiden av lokket, eller ved å legge isolasjonsmatte på toppen av lokket.

Benyttes plate over lokket, må denne enkelt kunne fjernes i forbindelse med service og slamtømming.

I frostutsatte områder, og ved bruk av grunne grøfter, anbefales det også å legge varmekabel langs utløpsledningen og ut i utslippsgrøfta.



Frostsikring av tanker



Slamsikring  
VPI BAGA 1m3