

# Information & driftinstruktioner

För Biovac Dynamic 2



**BIOVAC SVERIGE AB**

0522-130 00 · info@biovac.se · www.biovac.se

Avlopp för hela livet |  biovac®

<b>SIDA</b>	<b>AVSNITT</b>	<b>INNEHÅLL</b>
<b>3</b>	<b>1</b>	<b>ALLMÄN ORIENTERING</b>
	<b>2</b>	<b>GARANTI</b>
	<b>3</b>	<b>INTRODUKTION TILL BIOLOGISK RENING</b>
<b>4</b>	<b>4.</b>	<b>RENINGSVERKETS KONSTRUKTION</b>
	4.1	SIMULTANFÄLLNING
	4.2	BESKRIVNING AV DE ENSKILDA HUVUDELARNA I ANLÄGGNINGEN
	4.2.1	MOTTAGNINGSTANK MED PUMPKAMMARE
<b>5</b>	4.2.1	MOTTAGNINGSTANK MED PUMPKAMMARE
<b>6</b>	4.2.2	REAKTOR
<b>7</b>	4.2.3	STYRNING
<b>8</b>	4.2.3	SLAMLAGRINGSDELEN I MOTTAGNINGSTANKEN
	<b>5</b>	<b>SÄKERHET, HYGIEN OCH RENGÖRING</b>
	<b>6</b>	<b>ELSCHEMA</b>
	6.1	STYRSKÅP OVAN MARK
	6.2	STYRBRUNN UNDER MARK
<b>9-11</b>	6.1	ELSCHEMA STYRSKÅP OVAN MARK
<b>12</b>	<b>7</b>	<b>ANVISNINGAR FÖR EGENKONTROLL</b>
	<b>8</b>	<b>LARM</b>
	8.1	ANLEDNINGAR TILL ATT LARMLAMPAN LYSER RÖTT
<b>13</b>		DOKUMENT FÖR EGENKONTROLL
<b>14</b>	8.2	SÄRSKILD UPPMÄRKSAMHET VID STRÖMAVBROTT
	<b>9</b>	<b>FEL SOM KAN UPPSTÅ</b>
	<b>10</b>	<b>EFTERPOLERING (TILLVAL)</b>
	10.1	BIOVAC EP FILTRALITE
	10.2	BIOVAC EP H2O2
	10.3	BIOVAC UV-BRUNN
<b>15</b>	<b>11</b>	<b>PRODUKTBLAD</b>
<b>16-21</b>	<b>12</b>	<b>TRANSPORT- OCH NEDLÄGGNINGSANVISNING</b>
<b>22</b>	<b>13</b>	<b>PROVTAGNINGSPROCEDURER</b>
<b>23</b>	<b>14</b>	<b>SERVICE</b>
<b>24</b>	<b>15</b>	<b>SLAMTÖMNING</b>
	15.1	SPECIFIKATION FÖR VALD MODELL
	15.2	VAD MAN FÅR SPOLA NER I AVLOPPET
<b>25</b>		SLAMTÖMNINGSPROCEDURER FÖR VALD MODELL
<b>26-28</b>	<b>16</b>	<b>PRESTANDEDEKLARATIONER</b>

## 1 ALLMÄN ORIENTERING

<b>Akutmottagning:</b>	112
<b>Brand:</b>	112
<b>Kommun, teknisk myndighet:</b>	Se respektive kommuners webbplatser
<b>Biovac Sverige AB:</b>	0522-130 00
<b>Lokal servicerepresentant:</b>	Se separat utskick alt. <a href="http://www.biovac.se">www.biovac.se</a>

## 2 GARANTI

Garantitiden för privatpersoner, företag och föreningar är 3 år. Garantin gäller vid fabriktionsfel. Ett korrekt ifyllt installationsintyg skall ha returnerats Biovac Sverige AB samt att produkten skall vara korrekt installerad för att garantin skall gälla. I de fall serviceavtal är obligatoriskt för produkten skall serviceavtal ha tecknats med Biovac Sverige AB.

## 3 INTRODUKTION TILL BIOLOGISK/KEMISK RENGÖRING AV AVLOPPSVATTEN

Biovac använder sig av biologisk rening till alla sina reningsverk för avloppsvatten. Denna form av rening ger både bäst totalekonomi och är den mest miljövänliga behandlingsmetoden.

Biologisk rening omvandlar organiskt material (föroreningar) till koldioxid och vatten som slutprodukter. Detta till skillnad från kemisk rening som genom tillsats av kemikalier flyttar föroreningarna från avloppsströmmen till slamfasen.

Det huvudsakliga syftet med biologisk rening av avloppsvatten är att koagulera och ta bort partiklar som inte kan fångas upp i sediment och att stabilisera det organiska materialet. Detta görs biologiskt med hjälp av mikroorganismer.



## 4 RENINGSVERKETS KONSTRUKTION

Anläggningen är utformad som en nedgrävd tank med flera kammare.

### ANLÄGGNINGEN OMFATTAR:

- Mottagningskammare.
- Pumpkammare.
- Reaktorkammare.
- Provtagningsbrunn och utsläpp av renat vatten.
- Manhålslucka för åtkomst till pumpar och processutrustning.
- Styrenhet med ventiler och blåsapparatur i skåp ovan mark eller i nedgrävd brunn.

### ANLÄGGNINGENS MOTTAGARDEL ÄR PLACERAD INTILL REAKTORKAMMAREN. DESS FUNKTIONER ÄR:

- Försedimentering och utjämning
- Pumpkammare
- Slamförvaring

Reningsverket är ett förtillverkat biologiskt/kemiskt minireningsverk som produceras och levereras av Biovac. Anläggningen drivs som en anläggning med simultanfällning genom tillsatser av flockningsmedel i reaktorns reaktionsfas för varje cykel.

Anläggningen har som sitt huvudsakliga syfte att avlägsna organiskt syreförbrukande material (BOD), näringssaltet fosfor (P) och kväve (N) från avloppsflödet.

### 4.1 SIMULTANFÄLLNING

För rening av fosfor används också flockningsmedel, utöver den biologiska.

Med simultanfällning menas att två processer fortskrider samtidigt: biologisk nedbrytning och avlägsnande av fosfor med användning av flockningsmedel.

Det tillsatta flockningsmedlet reagerar med upplöst fosfat, ortofosfat, och alkalinitet ( $\text{HCO}_3$ ) till aluminiumfosfat och aluminiumhydroxid. Dessa bildar tillsammans med mikroorganismerna partiklar som då avlägsnas från det renade vattnet. Mätning av ortofosfat i utloppsvattnet är därför en viktig driftparameter.

### DET RÅDER GYNNSAMMA FÖRHÅLLANDEN FÖR ATT AVLÄGSNA FOSFOR I ANLÄGGNINGAR MED SIMULTANFÄLLNING NÄR:

- Det är bra omrörning (flockulering)
- $6,5 < \text{pH} < 7,5$  (optimalt för mikroorganismer)
- Bra biologisk trådbildning

## 4.2 BESKRIVNING AV DE ENSKILDA HUVUDELARNA I ANLÄGGNINGEN

### 4.2.1 MOTTAGNINGSTANK MED PUMPKAMMARE

#### KOMPONENTER

- Tryckgivare för start/stopp av mammutpumpning.
- Tryckgivare för högnivå larm.

### SYFTE

- Avlägsna det oorganiska materialet för att förhindra driftproblem i pumpkammare och processkammare, och för att förhindra ansamling av oorganiskt material i det biologiska och kemiska rengöringssteget. En del av mottagarkammaren är beräknad att utgöra förvaring av slam från bearbetningen.
- Jämna ut belastningstopparna under loppet av ett dygn och dessutom fungera som en uppsamlingsbassäng vid strömavbrott i reningsverket.

### BESKRIVNING

- Förbehandlingsdelen är utformad för att ta bort så lite organiskt material som möjligt. I enlighet med detta är den biologiska delen av reningsverket dimensionerad för att ta hand om 100 % av det tillförda organiska materialet.

Förbehandlingsdelen är utformad som en slamavskiljare där utloppet har självfall till den andra kammaren.

### DRIFT

#### MOTTAGNINGSKAMMAREN - SLAMPRODUKTIONEN ÄR BEROENDE AV FLERA FÖRHÅLLANDEN:

- Överdoserering av flockningsmedel.
- För lågt pH-värde, som oftast beror på inläckage från regn- och dräneringsvatten.
- För kallt inkommande vatten, beror oftast på inläckage av regnvatten.
- Regelbunden slamtömning efter rekommendation.

Vår erfarenhetsbakgrund ger ett förväntat intervall för slamtömning på cirka ett år. Detta kontrolleras av servicetekniker.

#### PUMPKAMMAREN

- Rengöring av tryckgivarna (vid behov).
- Visuellt kontroll av innehåll.

### VIKTIGT!

I de fall det är nödvändigt att utföra arbete i mottagnings- och slamlagringstanken måste man ägna särskild uppmärksamhet åt att det kan bildas gaser som i tillräckligt stora koncentrationer kan vara dödliga. Innan något arbete utförs i någon av tankarna måste därför den aktuella tanken luftas ordentligt.

Det skall alltid finnas minst en person närvarande som håller uppsyn under det att arbetet pågår. Uppsyningsmannen skall alltid ha kontakt med arbetarna, helst ögonkontakt.

## 4.2.2 REAKTOR

### KOMPONENTER REAKTOR

- Lufttallrik.
- Nivågivare.
- Rör för slamuttag.
- Rör för uttag av renat vatten.

### SYFTE

Att med hjälp av mikroorganismer koagulera och avlägsna partiklar som inte kan sedimenteras och att stabilisera organiskt material. Avlägsna fosfor genom tillsats av flockningsmedel.

### REAKTORN ÄR DEN SISTA KAMMAREN OCH ÄR INDELAD I FLERA SKIKT:

- **Bruksvolym:**  
Bruksvolymen är den aktiva delen av tanken som fylls vid varje inpumpning.
- **Aktiv slamzon:**  
Slamzonen är den delen av tanken som befinner sig under rör för slamuttag. Zonens storlek bestäms av hur mycket slam som behövs för att upprätthålla en tillfredsställande slamålder.
- **Slamuttag:**  
Till för att skapa rätt slamålder och avlägsna överskottsslam från reaktor till mottagningskammaren. I varje reningscykel sker detta med automatik.

### CYKEL

Biovac bearbetar avloppsvattnet "satsvis". Detta innebär att en "sats" avloppsvatten pumpas in från mottagningskammaren för att renas och tappas ut.

### REAKTORNS CYKEL BESTÅR AV SJU FASER:

- **Väntfas**  
I reningsverkets reaktor finns alltid en viss mängd aktivt slam. Om det inte finns avloppsvatten att rena ställer anläggningen om till väntfas med periodisk luftning av det aktiva slammet.
- **Uppfyllningsfas**  
När det finns tillräcklig mängd avloppsvatten i anläggningen pumpas detta till reaktorn som startar reaktionsfasen. Reningsverkets mottagningsdel fungerar nu som buffert för nytt avloppsvatten under den tid det tar för reaktorn att genomföra en reningscykel.
- **Reaktionsfas**  
När reaktorn är full blandas avloppsvattnet med det aktiva slammet genom att luft tillförs till reaktorn. Syresättningen stimulerar tillväxten av bakterier och mikroorganismer vilket renar avloppsvattnet. I slutet av processen doseras flockningsmedel som binder fosfor till slammet.
- **Sedimenteringsfas**  
Under denna fas avstannar luftningen för att uppnå ett lugnt och stabilt sedimenteringsförhållande. Det biologiska slammet sjunker till botten på reaktorn.
- **Slamuttningsfas**  
Efter avslutad rening har mängden slam i reaktorn ökat. Överskottet pumpas till mottagningskammaren.
- **Utloppsfas**  
När överskottsslammet är borttaget och kvarvarande aktivt slam har sedimenterat dräneras det renade avloppsvattnet till utloppet.
- **Vilofas**  
Vid längre frånvaro än två dygn går systemet ner i dvala, vilket innebär en mer sparsam luftning för att upprätthålla livet i det aktiva slammet så länge som möjligt. Detta fungerar i upp till sex månader.

**DRIFT**

För att matarpumpen skall pumpa in är man beroende av att blåsmaskinen, utloppspumpen och slampumpen fungerar.

Utlösning av larm för bräddning i mottagningstanken kan därför antingen bero på defekt matarpump, blåsmaskin eller ventiler.

**FÖLJANDE UNDERHÅLL SKALL UTFÖRAS PÅ REAKTORN:**

- Kammarens väggar spolas rena.
- Pumprör rengörs vid behov.
- Visuellt kontroll av luftningsfunktion. (Ska komma små bubblor)
- Nivågivare rengörs vid behov.

**4.2.3 STYRNING****KOMPONENTER****STYRSKÅP OVAN MARK:**

- Styrenhet.
- Kemdosering.
- Blåsmaskin.
- Tryckbrytare.
- Larmlampa.
- Arbetsbrytare.

**STYRBRUNN UNDER MARK:**

- Styrenhet.
- Flockningsmedel.
- Kemdosering.
- Blåsmaskin.
- Tryckbrytare.
- Larmlampa.
- Arbetsbrytare.

**SYFTE**

Drift av anläggningens reningsfunktioner på det mest optimala sättet.

**BESKRIVNING:**

I styrenheten ställer vi in värdena för reningsverkets drift. Komponenterna är placerade i en skyddad miljö. Inställning, optimering och justering av komponenter, anpassat för den enskilda fastigheten.

**DRIFT:****STYRSKÅP OVAN MARK:**

- Säkerställ strömmatning med egen 10 A säkring.
- Kontrollera att styrnehet har stöm. ("Running" lyser gult)

**STYRBRUNN UNDER MARK:**

- Säkerställ strömmatning med egen 10 A säkring.
- Kontrollera att styrnehet har stöm. ("Running" lyser gult)
- Kontrollera att det inte finns fukt i brunnen.

#### 4.2.4 SLAMLAGRINGSDELEN I MOTTAGNINGSTANKEN

##### SYFTE

Lagra, stabilisera och förtjocka överskottsslammet från reaktorerna.

##### BESKRIVNING

För varje cykel tappas överskottsslam av till slamlagret från reaktorprocessen. Slamlagret har i sin tur en överflödskanal tillbaka till pumpkammaren i mottagartanken.

##### DRIFT

##### FÖLJANDE UNDERHÅLL BÖR UTFÖRAS REGELBUNDET PÅ SLAMFÖRVARINGEN:

- A. Kontroll av slamnivån.
- B. Kontroll av överflödskanalen till mottagartanken.
- C. Tömning av slam.

## 5 SÄKERHET, HYGIEN OCH RENGÖRING

### GAS

Det finns alltid risk för gasbildning vid avloppsanläggningar.

#### FÖLJANDE AVLOPPSGASER ÄR HÄLSOFARLIGA: (KÄLLA "ARBEIDSTILSYNET" NR 490)

GAS	NORM FÖR FARA	SYMPTOM
Vätesulfid (H <sub>2</sub> S)	10 ppm (15 mg/m <sup>3</sup> ) Lukt av ruttna ägg. Vid högre koncentration förlamar gasen luktsinnet.	Irritation av slemhinnor och ögon. Huvudvärk, illamående, yrsel och kräkningar. Vid koncentrationer runt farogränsen irriteras slemhinnor och ögon. Vid högre koncentrationer förlamas luktsinnet och allvarlig förgiftning och medvetslöshet kan inträffa utan förvarning.
Koldioxid (CO <sub>2</sub> )	5000 ppm (9000 mg/m <sup>3</sup> )	Vid 4% ger gasen smärtor och tryck i huvudet, ringningar i öronen, långsam puls, rastlöshet, omtöckning, illamående. Vid 7-10% finns risk för kvävning och kvävning sker omedelbart vid 20%.
Metan		Gasen är mycket brandfarlig och kan tränga ut syre i trånga utrymmen.
Syre	Skall vara över 20 %	Det räcker inte att bara mäta syrehalten; atmosfär med 20% koldioxid (dödlig) innehåller fortfarande 16-17% syre.

#### INNAN ARBETE UTFÖRS I SJÄLVA TANKARNA, BÅDE IFRÅGA OM PLASTTANKAR OCH GLASFIBERTANKAR, SKALL FÖLJANDE UTFÖRAS:

- A. Den aktuella tanken skall luftas.
- B. Eventuella gaser mätas.
- C. Det skall alltid vara minst två närvarande.

## 6 ELSHEMA

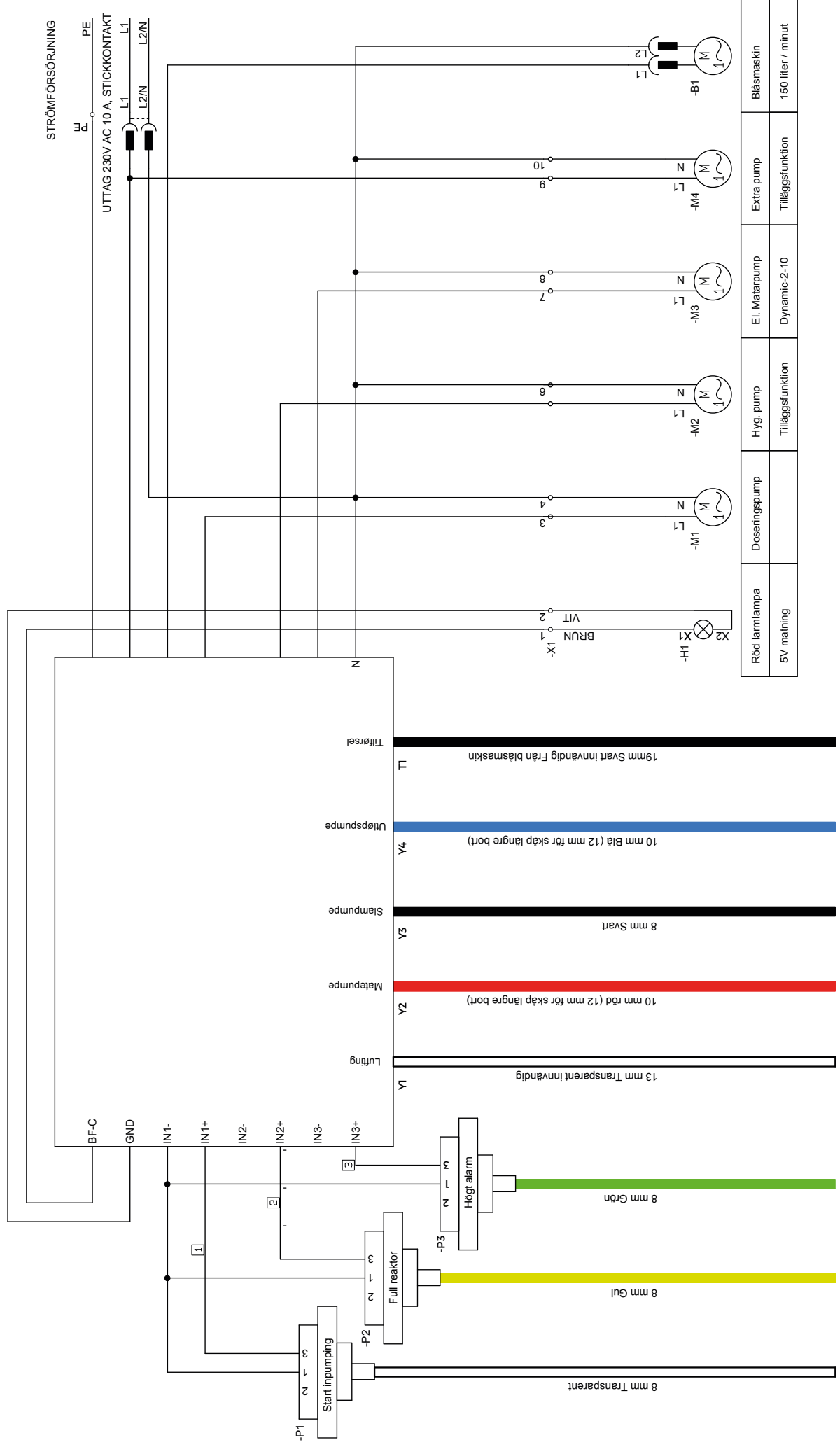
### 6.1 STYRSKÅP OVAN MARK

Se sida 9 och 11.

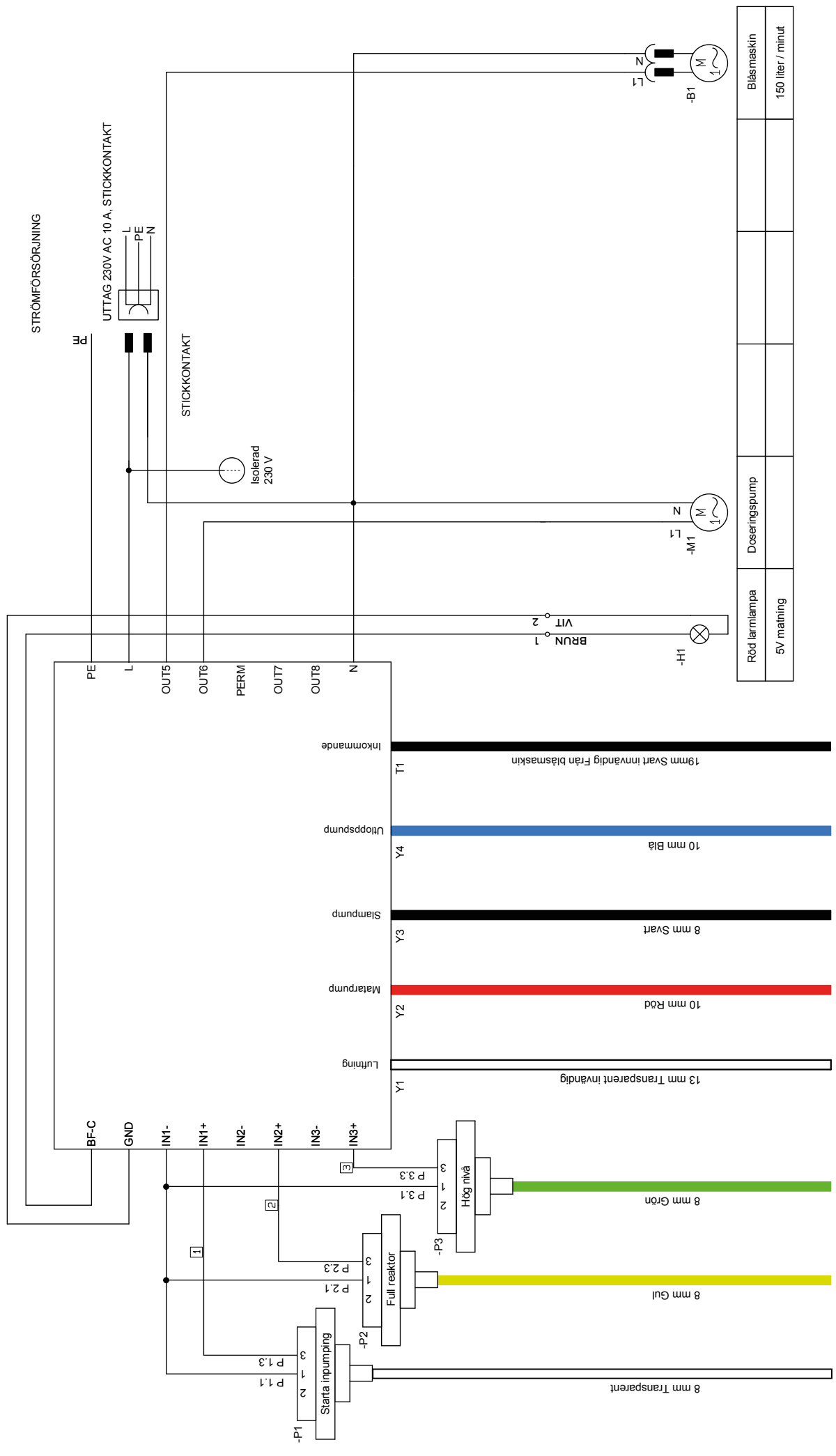
### 6.2 STYRBRUNN UNDER MARK

Se sida 10 och 11.





Röd larmlampan	Doseringspump	Hyg. pump	Ei. Matepumpe	Extra pump	Blåsmaskin
5V varning		Tilläggsfunktion	Dynamic-2-10	Tilläggsfunktion	150 liter / minut



Röd larmlampa	Doseringspump	Blåsmaskin
5V matning		150 liter / minut

-84000

-84000

INGÅNG	
BF-C	Larmlampa
IN1 +	Start Inpumpning
IN2 +	Full reaktor
IN3 +	Hög nivå
3 digitala ingångar	

-UTGÅNG	
OUT5	Blåsmaskin
OUT6	Doseringspump
OUT7	Hygienisering H2O2 (Tillval)
OUT8	Materpump (Tillval)
4 digitala utgångar	

## 7 ANVISNINGAR FÖR EGENKONTROLL

Biovac är konstruerat för stabil drift över lång tid och ska servas enligt plan. Om anläggningsägaren väljer ett serviceavtal med något eller några servicebesök färre än det som erfordras, måste en utökad egenkontroll göras. Kom ihåg att du som ägare har alltid ansvaret för din anläggning. Se sid 13.

### EGENKONTROLL MINST EN GÅNG I VECKAN:

- Kontrollera att larm inte är aktivt (lampa lyser eller ljudlarm ljuder).
- Kontrollera att anläggningen har ström.
- Journalför egenkontrollen.

### UTÖKAD EGENKONTROLL MINST EN GÅNG PER MÅNAD

- Kontrollera att det finns flockningsmedel i kemidunken/kemidunkar. Skifta dunk vid behov. Använd skyddshandskar och skyddsglasögon. Tvätta bort stänk med vanligt vatten.
- Beställ hem flockningsmedel vid behov.
- Om du har slamtork och tunnan/tunnorna är fyllda till ca 80% ska de sättas på torkning. Töm de som torkats och sätt i nya säckar. Töm behållaren för lakvatten från tunnor som står på golvet och anslut denna åter till tunnan/tunnorna som sätts på torkning. Skifta lock och bottenanslutning mellan tork tunnan/tunnorna och påfyllningstunnan/tunnorna.
- På anläggningar med nivåvippor rengörs dessa från fett o dyl.
- Journalför egenkontrollen.

## 8 LARM

### 8.1 ANLEDNINGAR TILL ATT LARMLAMPAN LYSER RÖTT

Anläggningen är utrustad med larm (ljus eller ljud) för hög vattennivå, funktionsfel på elektrisk utrustning eller fel på utloppsventil. Om larmet aktiveras kan det bero på flera orsaker. Observera att när larmet tänds finns det fortfarande en stor lagringskapacitet kvar i reningsverket. Örenat vatten rinner alltså inte ut när larmet tänts utan lagras i mottagningsdelen. Var sparsam med vattnet och kontrollera punkterna nedan, awakta till dagen efter för att se om reningsverket återgår till normal drift innan du ringer till service:

#### TILLFÄLLIGT HÖG BELASTNING AV AVLOPPET

Vid tillfällen då ni haft många på besök eller av annan anledning förbrukat mycket vatten kan verkets kapacitet överskridas tillfälligt. Prova att minska vattenförbrukningen och vänta 12 timmar. Om lampan fortfarande lyser rött tar du kontakt med servicetekniker.

#### VID INSTALLATION

Under installationen fylls reningsverket med vatten som kan ta mer än ett dygn att ta hand om.

#### LÄCKANDE KRANAR/WC

Vid larm kontrollera även att kranar och WC inte läcker. En droppande kran kan göra av med över 100 liter vatten på ett dygn och en WC upp till 1000 liter.

#### IN-LÄCKAGE I LEDNINGARNA VID REGN MM.

Är de befintliga ledningarna undermåliga kan det vid regn och hög grundvattennivå läcka in flera hundra liter vatten på ett dygn, vilket kan leda till höga nivåer i verket.

#### STRÖMAVBROTT

Efter strömavbrott startar verket automatiskt när strömmen återkommer. Det kan dock ha blivit hög nivå i verket som tar ett tag att rena ikapp.

#### NEDSPOLNING AV FRÄMMANDE FÖREMÅL

Inget annat än toalettpapper får spolas ner i toaletten. Andra föremål kan förorsaka stopp i pumpfunktionen och då överfylla mottagningstanken.



## 8.2 SÄRSKILD UPPMÄRKSAMHET VID STRÖMAVBROTT

Om det uppstår ett strömavbrott stannar reningsverket och startar automatiskt när strömmen återkommer. Använd vatten sparsamt vid strömavbrott.

## 9 FEL SOM KAN UPPSTÅ

### MATARPUMPEN STOPPAR

Mammutpumpröret pumpar in råavlopp till processtank/processkammare. Om mammutpumpningen stannar, är det antingen på grund av att något fastnat i röret eller att luftpumpen stannat. Vid för hög nivå i mottagningsdelen aktiveras larmet när nivån stiger i mottagningskammaren/tanken. (Se sidan 12, 8.1)

### LUFTPUMPEN STOPPAR

Luftpumpen stannar om luftledningar till och från luftpumpen sätts igen eller p.g.a. något annat tekniskt fel. Reningsverket sätt då ur drift automatiskt och larmet aktiveras.

**Det är ägarens ansvar att sörja för att anläggningen fungerar. Biovac Sverige AB har skyldighet att tillhandahålla service inom 24 timmar efter felanmälan.**

## 10

### EFTERPOLERING (TILLVAL)

Biovac har flera typer av efterpolering som tillval till reningsverken. EP-tank med Filtralite, EP-tank med H2O2 samt UV-brunn. Dessa alternativ bör utföras egenkontroll på enligt beskrivning nedan:

### 10.1

#### BIOVAC EP FILTRALITE

##### EGENKONTROLL TVÅ GÅNGER PER ÅR

Avlägsna locket på Ep-tanken och säkerställ att det inte finns förtätningar i materialet och att det renade vattnet från reningsverket lätt kan passera genom filtermaterialet. Vid misstanke om förtätning kontakta serviceansvarig. *Dokument för egenkontroll på sida 13.*

### 10.2

#### BIOVAC EP H2O2

##### EGENKONTROLL EN GÅNG PER MÅNAD

Avlägsna locket på Ep-tanken och se att behållaren för kemikalier inte är slut. Om nivån är 10 cm eller lägre i behållaren fyll på medel eller kontakta serviceansvarig. För kemikaliehantering se ovan i denna instruktion. *Dokument för egenkontroll på sida 13.*

#### BIOVAC UV-BRUNN

##### EGENKONTROLL VID LJUDLARM

UV-brunnen är utrustad med ett ljudlarm. När den larmar är det dags att byta ut en eller flera av UV-lamporna. Livslängden för lysrören är normalt ca. fyra år om de används dygnet runt.

## 11

### PRODUKTBLAD

Se produktblad på sidan 15.

## 2 hushåll

# Biovac Dynamic 2

Ett av marknadens modernaste och mest lättskötta reningsverk. Den består av en 7,8 m<sup>3</sup> tank i glasfiberarmerad polyester. Den robusta och kompakta designen gör reningsverket lätt att gräva ned. Det ger snabbare hantering och lägre kostnader för entreprenad. Alla komponenter och elektronik kan antingen placeras i en nedgrävd styrbrunn eller styrskåp ovan mark.

Den beprövade SBR-tekniken är driftsäker och ger en anläggning med lång livslängd. Tillsammans med vårt generösa serviceavtal med Biovac Trygg, som gäller hela avloppets livslängd, blir en redan smart avloppslösning ännu bättre. Man kan finansiera ägandet via Biovac Komplet.



## Specifikationer

Antal PE	10
Antal hushåll	2
Kapacitet/24h	2000 liter
Längd	4220 mm
Bredd	1620 mm
Höjd	2170 mm
Inlopp Höjd från botten/topp	1500 mm/670 mm
Utlopp Höjd från botten/topp	1390/790 mm
Diameter Inlopp	110 mm
Diameter Utlopp	110 mm
Diameter Hals	800 mm
Förlängningshals Höjd	500 eller 1000 mm
Vikt	410 kg
Pump	Mammut, luft
Luftpump	HiBlow HP-150
PLC	Biovac SBR Controller
Eldrift/24h	2,1-3,5 kWh

## Fördelar

- ✓ Klarar de allra tuffaste kraven
- ✓ Trygg & ekonomisk i generationer
- ✓ Anpassas helt efter dina behov
- ✓ XL-kapacitet för färre tömningar
- ✓ Effektiv avloppsrening, år efter år
- ✓ Hjälp inom 24 h året om, för alltid
- ✓ Finansiering med "all inclusive"



### Biovac Sverige AB

Kurödsvägen 9 · 451 55 UDDEVALLA  
0522-130 00 · info@biovac.se · www.biovac.se

 **biovac**<sup>®</sup>  
Avlopp för hela livet

## 12 TRANSPORT- OCH NEDLÄGGNINGSANVISNINGAR

### GENERELLT

Vissa krav ställs för installation av glasfibertankar. Vid nedgrävning kan slarvig nedsättning och felaktig återfyllning orsaka skador på tanken. Detta kan i sin tur kan leda till att grundvattnet förorenas. Om anläggningen har specifikationer för styrsåp är fästet monterat på tanken. Styrsåpet ska monteras av entreprenören eller fastighetsägaren. Om anläggningen är utrustad med styrbrunn sköter entreprenören nedgrävning. Installationen av slangar och en testkörning görs sedan av servicetekniker vid uppstart.

### TRANSPORT OCH PLACERING AV ANLÄGGNING

Minireningsverket får inte utsättas för stötar, slag eller stå på vassa föremål under transport eller lagring. Kontrollera om det finns transportskador som kan behöva repareras innan tanken grävs ner. För tömning av slam får anläggningen inte vara nedgrävd mer än 30 meter från vägen och inte lägre än 5 meter från vägens höjd. Specifika regler hos din kommun kan förekomma.

### GRÄVNING

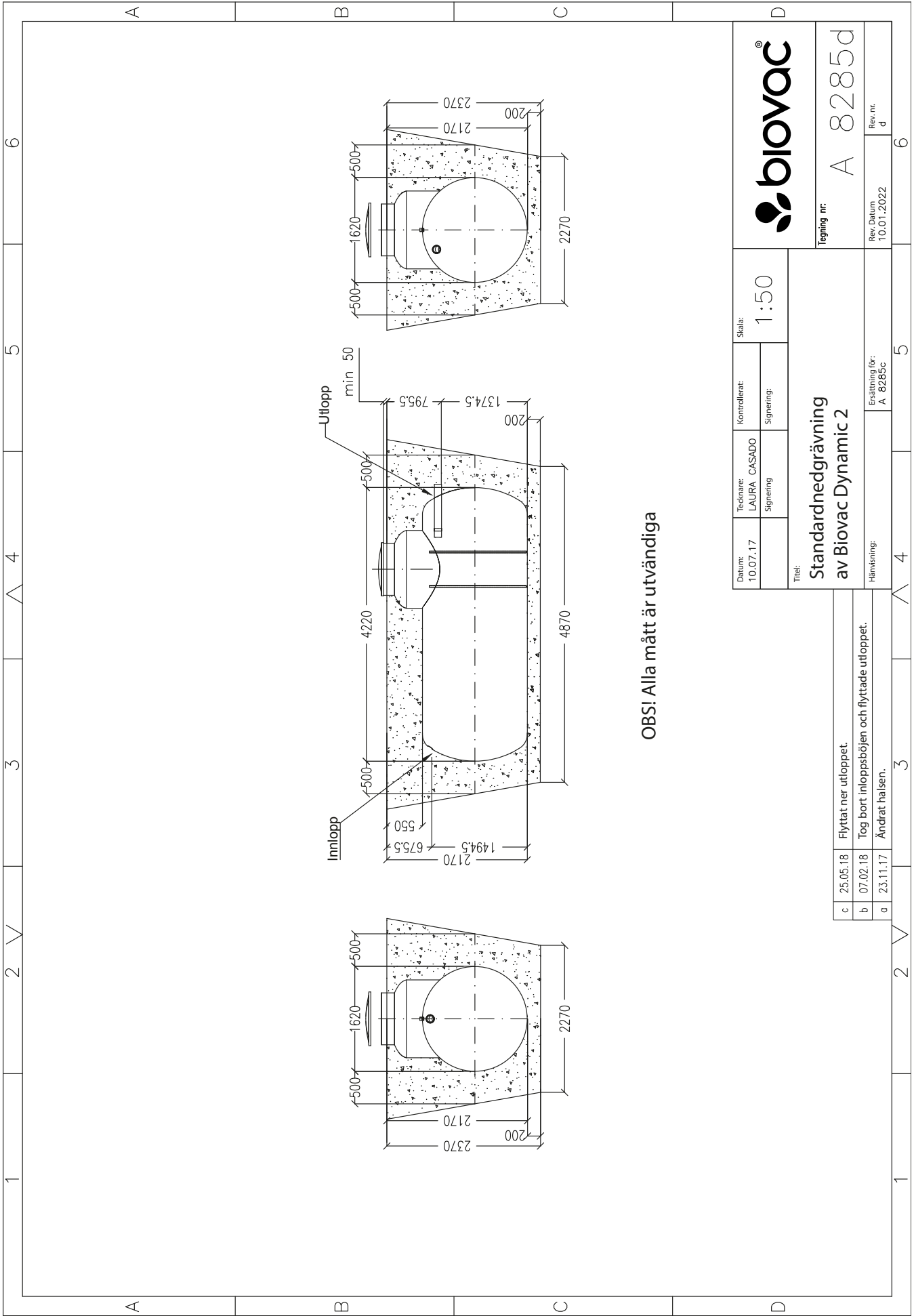
Marken i gropen måste vara hållbar och motstå trycket från den fyllda tanken utan att det uppstår sättningar. Tankgropen grävs minst 500 mm bredare än tanken. Se ritning på följande sida.

Om tanken ska placeras i lös jord, lera, silt eller liknande måste gropväggen säkras med fiberduk.

Gropens botten måste anpassas så att anläggningens lock är 100-150 mm över den plana terrängen.

**OBS! Om det behövs kan en förhöjningshals användas, men maximal täckning från toppen på tanken får inte överstiga 1 500 mm. Detta motsvarar maximalt 1000 mm förhöjningshals. När du använder förhöjningshals behöver du ett extra förlängningsstycke för stativet till styrsåpet.**





Tegning nr: **A 8285d**  
 Rev. Datum: 10.01.2022  
 Rev. nr: **d**

Datum:	10.07.17	Kontrollerat:	Ställt:
Tecknare:	LAURA CASADO	Signering:	1:50

Titel:  
**Standardnedgrävning av Biovac Dynamic 2**

Hänvisning:	Ersättning för:
	A 8285c

c	25.05.18	Flyttat ner utloppet.
b	07.02.18	Tog bort inloppsböjen och flyttade utloppet.
a	23.11.17	Ändrat halsen.

## DRÄNERING/EXTERNT VATTEN

Anläggningsgropen dräneras så att grundvattennivån sänks till 20 cm under botten i den utgrävda gropen. Om detta inte är möjligt måste reningsverket förankras. Grundvattennivån bör inte under några omständigheter vara högre än 100 cm ovanför botten på reningsverket.

**Till anläggningen får man endast koppla hushållsavlopp så som gråvatten och svartvatten.**

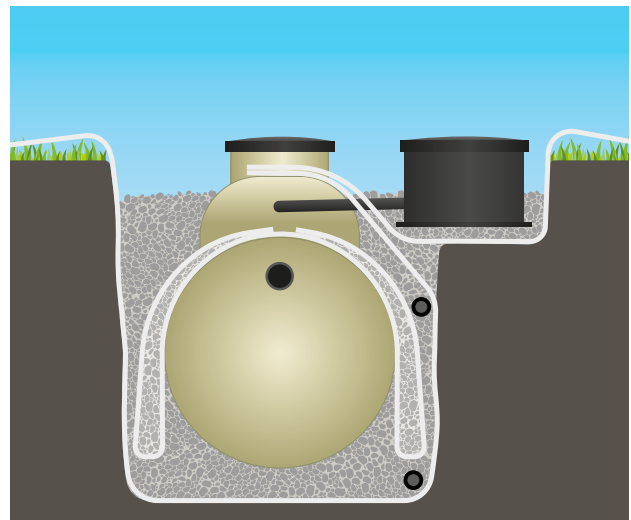
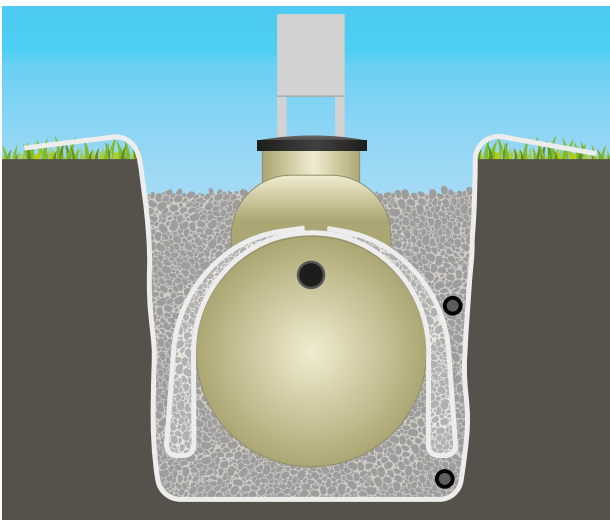
**Anläggningen får inte ta emot takvatten, dräneringsvatten, vatten från vattenreningsverk etc.**

**Vid service ska ledningar kontrolleras noggrant.**

Tanken ska förankras för att inte riskera att flytkraften orsakar ofrivillig rubbning. Förankring med fiberduk och grus 8-16 eller förankringsplattor är vanligaste lösningen. Men vid högt grundvatten rekommenderas armerade betongbalkar. Grundvattennivån får vara maximalt 20 cm under utloppsledningen. En pumpbrunn som ständigt sänker grundvattennivån är ingen driftekonomisk lösning. Istället höjer man reningsverket och pumpar in avloppsvattnet till tanken.

En permanent dränering ska alltid utföras med utlopp. **Använd singel eller makadam med en kornfördelning på 8-16 mm som återfyllnadsmassa.** Se illustration nedan.

Även om reningsverket är förankrad måste det alltid finnas en minst 20 cm tjock bas med återfyllnadsmassa mellan tank och förankringspunkt. För information om alternativa metoder för förankring hänvisar vi till Vestfold Plastindustri AS: s transport- och nedläggningsinstruktioner för glasfiberförstärkt polyester.

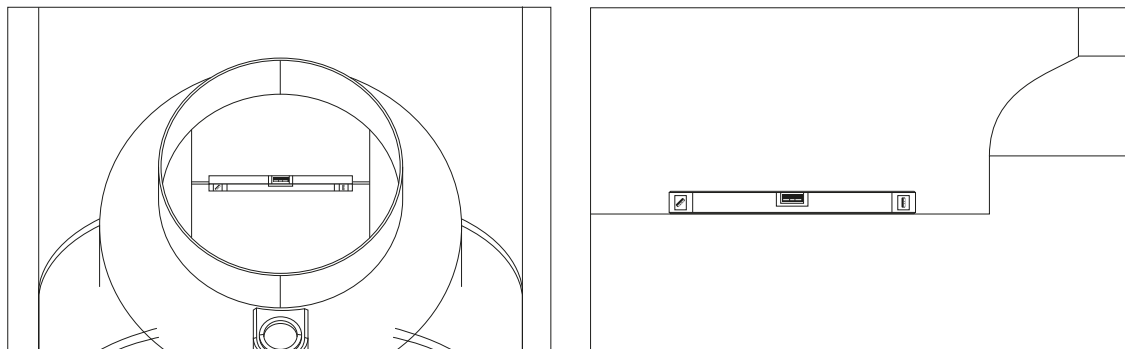


## NEDLÄGGNING

Innan du sänker ner anläggningen ska botten av schaktet fyllas med makadam (8-16 mm). Det ska utjämnas och vibreras till ett plant vågrätt underlag på 20 cm som bas till reningsverket.

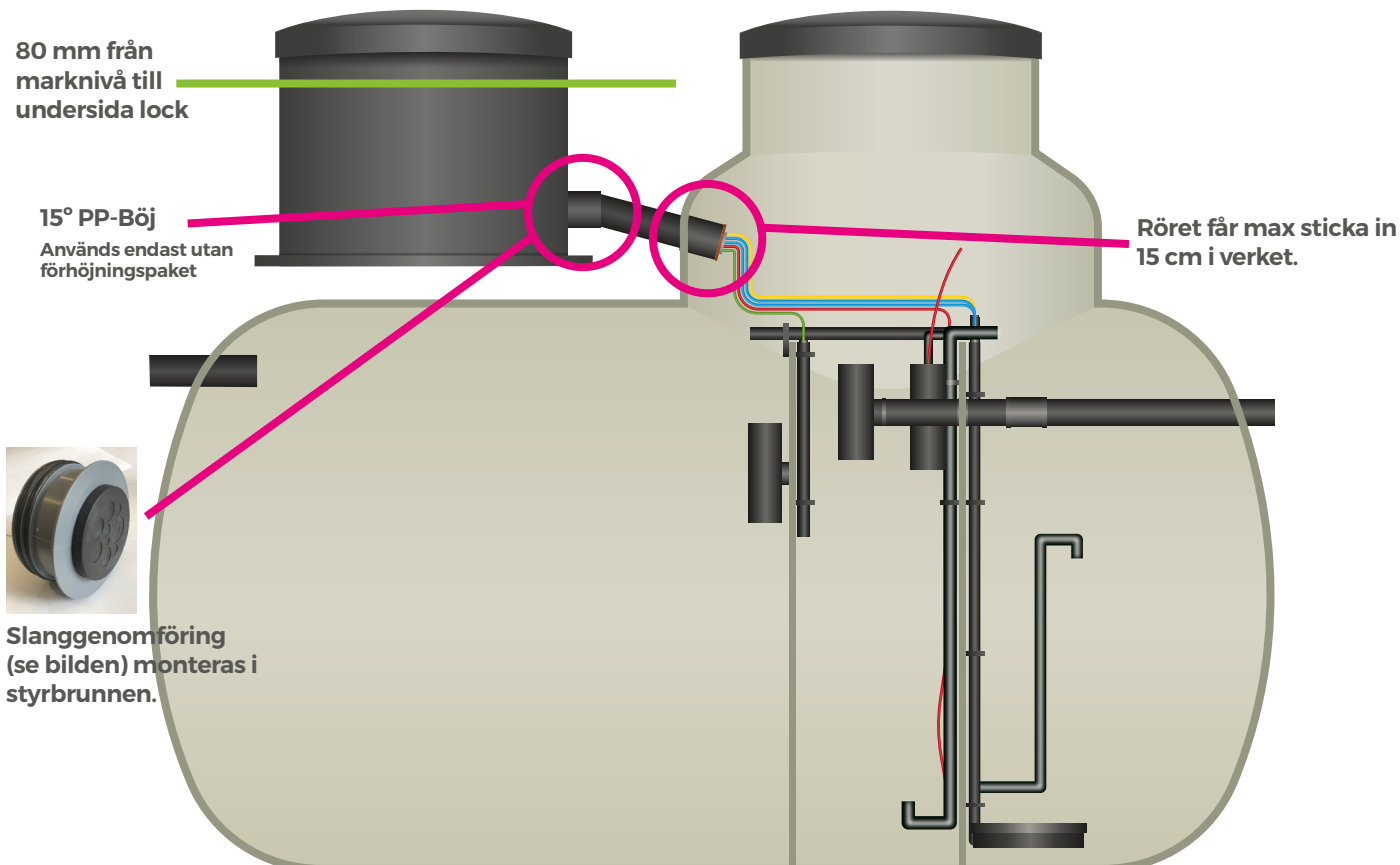
Tanken lyfts sedan på plats med hjälp av remmar i lyftöglorna. **GODKÄNT SOM LYFTÖGLOR.**

**Kontrollera att tanken står vågrätt innan du fyller igen gropen. Detta kontrolleras genom att lägga ett vattenpass på kanten av delningsväggen i reningsverket. Se illustration nedan.**



**Tanken kontrolleras i längdriktningen genom att lägga ett vattenpass på toppen av tanken. Passets längd ska vara ett minst en meter. Se illustration nedan.**

Tänk på att montera slanggenomföringen inne i styrbrunnen. Röret får inte tryckas in för långt in i tanken och orsaka att slangarna sitter i vägen för slamtömningen. Rekommenderas max 15 cm. Tänk på att locken ska komma i samma höjd för både reningsverk och styrbrunn. Lämpligen innanför lyftörat. Återfyll upp till 80 mm från undersida lock för att undvika inläckage i styrbrunn. Se illustration.



## ÅTERFYLLNING

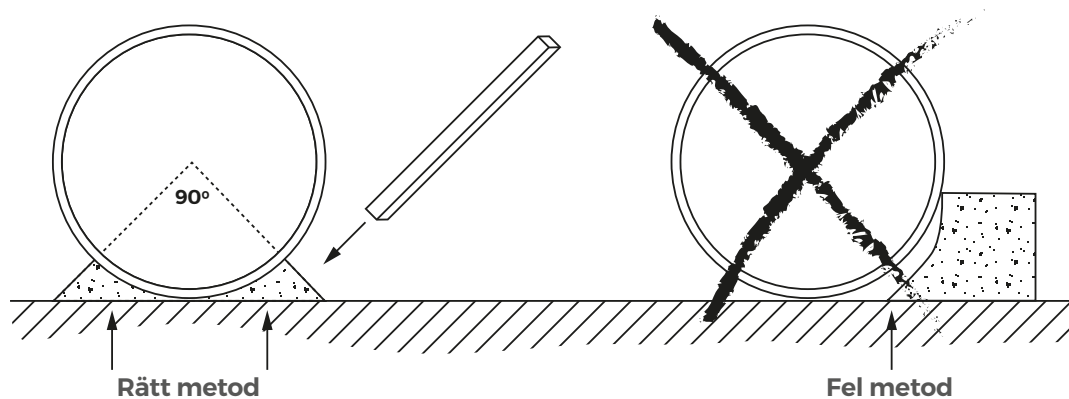
Återfyll gropen med makadam (8-16 mm) som komprimeras i lager runt anläggningen upp till 20 cm under den övre brunnen. Om det inte finns 8-16 mm att tillgå är lägsta godkända partikel 8 mm. **Detta är mycket viktigt!**

Det är mycket viktigt att återfyllningsmassorna packas väl under tankens sidor och ändbottnar. Det gäller särskilt under tankens nedre kvartscirkel. Grusmassan ska packas lager för lager. Varje lager bör vara ca. 30 cm tjockt.

Återstående fyllning kan göras med t.ex. singel, sten och lerfria utgrävda massor. Alla återfyllningsmaterial måste vara tjälfria och inte innehålla snö eller is.

Reningsverket är konstruerat för installation där man inte ska köra med fordon. Vid behov av förstärkt installation måste du kontakta leverantören.

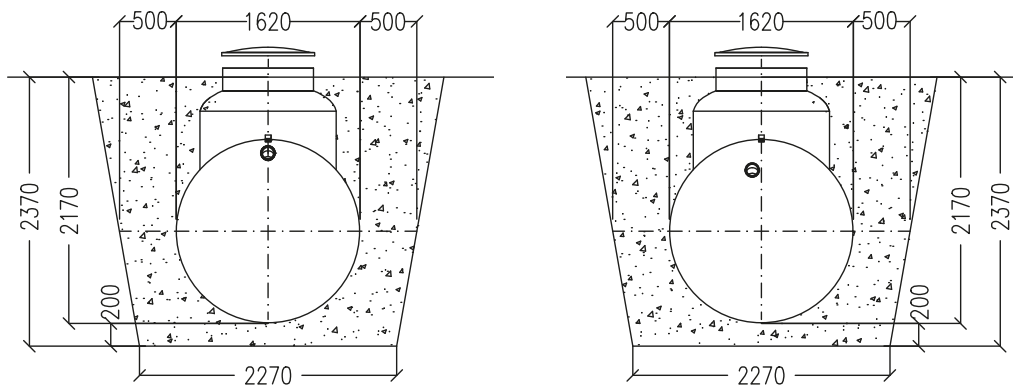
**Se nedanstående illustration: Packning av fyllnadsmassa under tankens botten kvartscirkel.**  
**Källa: Transport- och nedläggningsinstruktioner för tankar i glasfiberförstärkt polyester (GRP), Vestfold Plastindustri.**



## ANSLUTNING/MONTERING

Reningsverket ska anslutas med 110 mm avloppsrör vid inlopp och utlopp.

**Se inlopp och utlopp i nedanstående illustrationer.**



## ISOLERING AV TANK OCH RÖRDIKEN

Vid grunda schakt eller om tanken är delvis nedgrävd på tjälfritt djup måste rör och reningsverk isoleras med markisolering. Vid installation till ett fritidshus eller annan verksamhet som lämnas oanvänt en längre tid måste särskild uppmärksamhet ägnas åt detta. Bedömning av behovet av isolering bör göras i samråd med den aktuella rörläggaren eller entreprenören.

### OBS!

**Täck max 1 000 mm från toppen av tanken. Detta motsvarar max 500 mm förhöjningshals.**

## STRÖM/LARM

Det är krav på separat krets till anläggningen. Man ska även installera överspänningsskydd/grovskydd och en godkänd jordfelsbrytare. Systemet levereras med en larmlampa och denna måste installeras väl synlig för ägaren. Om det inte är möjligt att montera larmlampan på skåpet så att den är väl synlig för anläggningens ägare, måste larmlampan placeras på annan lämplig plats.

En strömförsörjning måste dras till kontrollskåpet (3G 2.5 mm<sup>2</sup>). Kabeln måste vara godkänd för nedgrävning, t.ex. PFSP. Från kontrollskåpet dras en tvåledare på 2 x 0,75 m<sup>2</sup> till larmlampan. Detta görs av en auktoriserad elektriker som kunden ansvarar för att beställa. Kablarna måste placeras i 50 mm kabelrör. Elanslutning görs enligt kopplingsschemat i manöverskåpet vid leverans. Om kabelns avstånd/längd är max 100 meter används 2 x 1,5 mm<sup>2</sup>.

### OBS!

**Kontrollskåp måste installeras av en servicetekniker så länge det inte finns något annat avtal. Vi rekommenderar att sätta en switch på utsida hus för att elektriker och servicetekniker ska kunna bryta strömmen vid underhåll av reningsverket.**

## FÄRDIGSTÄLLANDE

Efter nedläggning och återfyllning ska reningsverket fyllas med vatten i samtliga kammare.

Det måste finnas permanent ström ansluten till systemet innan installationen kan slutföras.

En Biovac servicetekniker kontaktas för installation av styrsåp, driftsättning av systemet.

## VENTILATION AV AVLOPPSSTAM

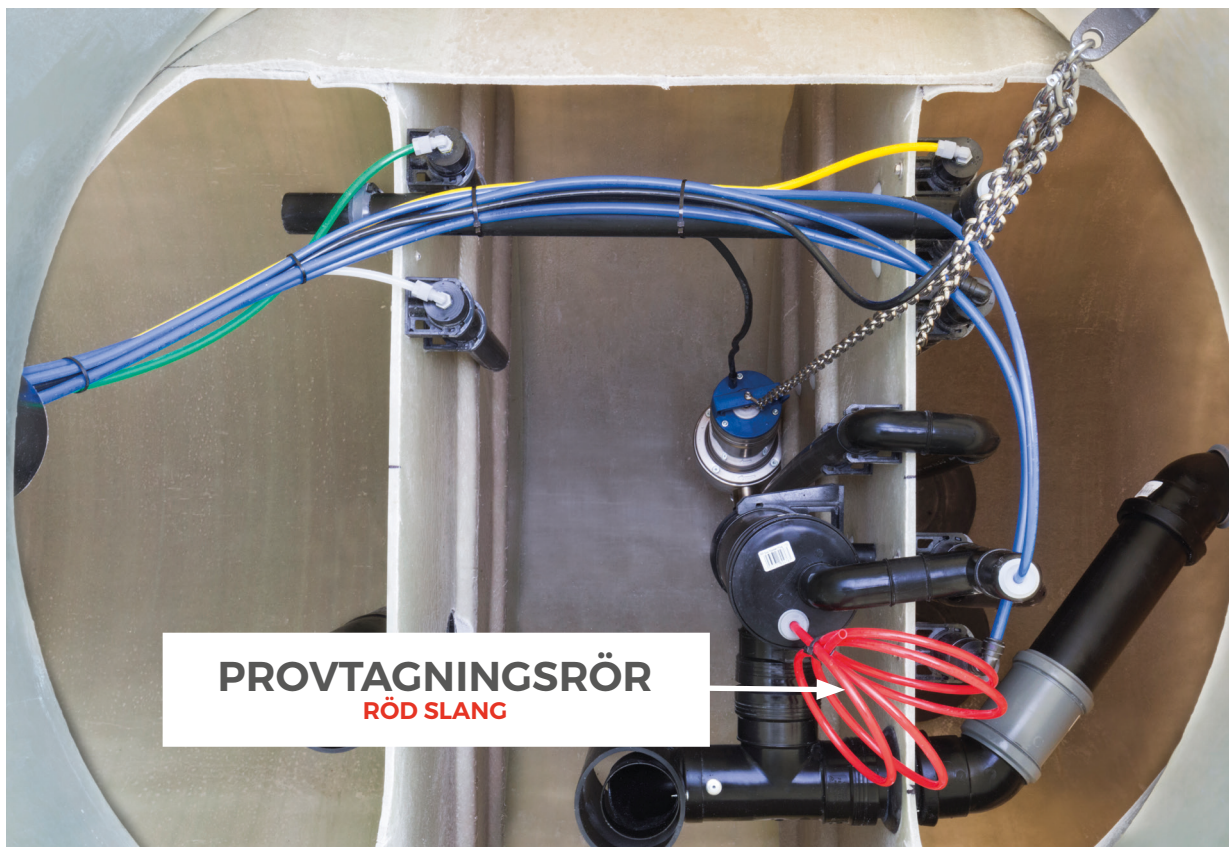
Avloppsstammen skall vara ventilerad ovan taknock. Vid installation av fler fastigheter till ett gemensamt reningsverk bör särskild vikt läggas till ventilationen. Rådfråga kunnig VVS-firma vid behov. Notera att fastighetens placering kan medföra att doft kan förekomma trots avluftning på taket. I vissa fall kan därför ett kolfilter på avluftningen krävas för eliminering av doft.

## 13 PROVTAGNINGSSINSTRUKTIONER

Alla reningsverk från Biovac är försedda med provtagningskärl. Utformningen skiljer mellan de olika modellerna. (Bilden visar den röda provtagningsslangen i ett Biovac Minireningsverk för tre hushåll)

**DET ÄR VIKTIGT ÄR ATT FÖLJANDE RUTINER FÖLJS OM PROVTAGNING ANVÄNDS FÖR ATT REDOVISA EN SÅ EXAKT RENINGSKAPACITET SOM MÖJLIGT:**

- Kontrollera att anläggningen är i drift genom att öppna apparatskåp och se att någon eller några av dioderna på PLC (datorn) lyser. Om misstanke finns att anläggningen inte är i drift eller har någon driftstörning skall detta antecknas och prov bör inte tas. Vid osäkerhet ta kontakt med servicetekniker eller Biovac Sverige AB.
- Kontrollera att anläggningen inte står i läge för utloppsfasen. Om så är så vänta till denna är slut. Detta tar maximalt 15 minuter.
- Kärlet ska spolas rent 1-2 dagar innan provtagning skall ske. Detta görs lämpligen genom att vattenslang förs ner ca 20 centimeter i det svarta röret på bilden och spolar kraftigt under 1-2 minuter. Inte längre tid.
- I provtagningskärlet finns en slang nedstucken lite längre ner på platsen märkt med pil. Denna slang är normalt röd samt uppdragen till lucköppningen. Ur denna skall provet tas genom att suga upp vatten med någon typ av spruta. Först skall en eller två omgångar sugas ur så att eventuella beläggningar i slangen försvinner och inte förorenar provet. Därefter kan vätskan som skall användas för provtagning sugas upp.



## 14 SERVICE

Biovac reningsverk servas 1-4 gånger per år beroende på avtal. En auktoriserad tekniker skickas ut för att gå igenom anläggningen. Följande servicepunkter går igenom:

- PLC avläses och resultat noteras på serviceschema.
- Slamvolym kontrolleras i reaktor. Resultat registreras.
- Mätning av fosfor och pH på utgående vatten utförs.
- Temperatur på vattnet i reaktorn mäts.
- Utloppsvatten från utloppspump kontrolleras.
- Blåsmotor kontrolleras och går igenom efter 30 000 driftstimmar.
- Luftfilter i skåp kontrolleras och ev. rengörs.
- Luftslangar och kopplingar ses över.
- Doseringsutrustning rengörs, kontrolleras och ev. slangar byts ut.
- Kemikalier fylls på.
- Funktion av Mammutpump kontrolleras (manuell körning).
- Alla funktioner kontrolleras (också larm). Manuell körning.
- Testprogram körs och komponenterna kontrolleras.
- Om möjligt spolas rör och skiljeväggar med vatten.

Alla värden samt noteringar om anläggningen journalförs både på papper och i databas. Kopia kan skickas via e-post till fastighetsägaren om hen önskar detta.

## 15 SLAMTÖMNING

### 15.1 SPECIFIKATION FÖR VALD MODELL

Biovac Dynamic 2 består av en tank på total våtvoly m 7,6 m<sup>3</sup>.

#### TANKEN ÄR INDELAD I TRE KAMMARE:

- Mottagningskammare.
- Pumpkammare.
- Reaktorkammare.

#### DE KAMRAR SOM SKALL TÖMMAS ÄR:

- Mottagningskammare.
- Pumpkammare.

#### **OBS! REAKTORN SKALL ALDRIG TÖMMAS!**

Volymen för slamtömning är max 7,6 m<sup>3</sup> beroende på var i processen reningsverket befinner sig. Påfyllning måste inte ske av vatten efter slamtömning, men om så sker skall rent vatten fyllas på då processen arbetar med aerobt slam och kan bli negativt påverkad av vatten från anaerobt slam.

### 15.2 VAD MAN INTE FÅR SPOLA NER I AVLOPPET

Precis som med alla andra avloppslösningar ska man vara försiktig med vad man spolar ner i sin Biovac. Använd alltid skonsamma tvätt- och diskmedel. Din Biovac är, till skillnad från passiv rening, inte känslig för schampo och tvål som innehåller silikoner.

#### **SPOLA INTE NED:**

- Kondomer, sanitetsbindor och tamponger
- Blöjor, tvättlappar eller våtservetter
- Målarfärg, lösningsmedel, klorin
- Olja, bensin, starka kemikalier
- Ämnen som inte löser upp sig i vatten
- Kaffesump

### 15.3 SLAMTÖMNINGSSINSTRUKTIONER FÖR VALD MODELL

Se slamtömningsinstruktion på sidan 25.

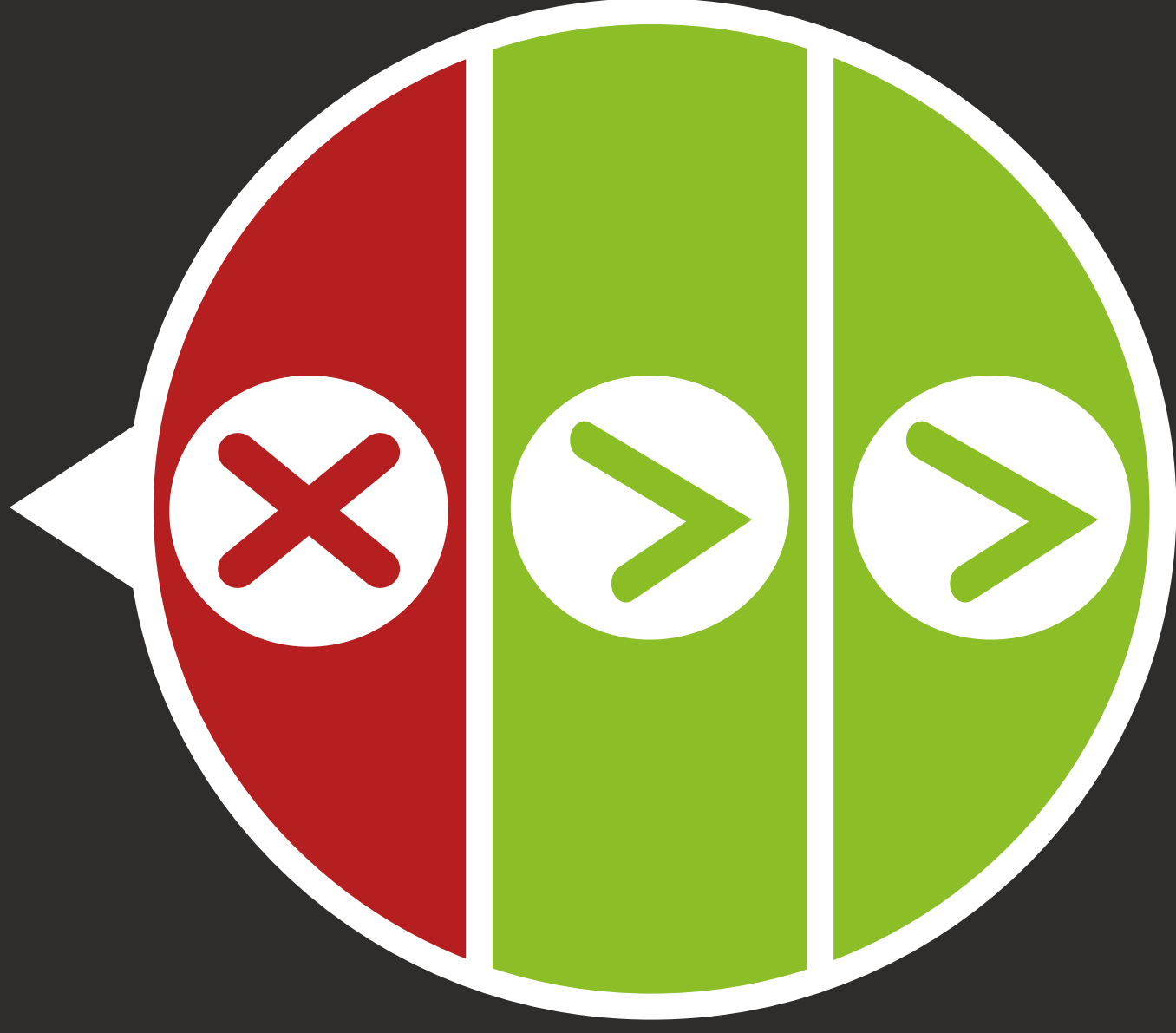


# TÖMINTE REAKTOR

Var försiktig  
med slangar  
och givare!



[www.biovac.se](http://www.biovac.se)





## Prestandadeklaration

**Nr: DoP-011-Biovac-Dynamic-1-10-SV**

1. Produkttypens unika identifikationskod:

**Biovac®**

2. Typ-, parti- eller serienummer eller någon annan beteckning som möjliggör identifiering av byggprodukter i enlighet med artikel 11, nr.4:

**Biovac® Dynamic 1 - 10                      7 – 50 pe**

3. Byggproduktens avsedda användning eller användningar i enlighet med den tillämpliga, harmoniserade tekniska specifikationen, som förutsett av tillverkaren:

**Prefabricerade minireningsverk avsedd för behandling av avloppsvatten, primärt från hushållsavlopp.**

4. Tillverkarens namn, registrerade företagsnamn eller registrerade varumärke samt kontaktadress enligt vad som krävs i artikel 11, nr. 5:

**Biovac Environmental Technology AS  
Jeksleveien 59  
N-2016 Frogner  
Norge**

5. I tillämpliga fall namn och kontaktadress för tillverkarens representant vars mandat omfattar de uppgifter som anges i artikel 12 nr. 2:

**Biovac Sverige AB  
Kurödsvägen 9 Vån.4  
451 55 Uddevalla**

6. System eller systemen för bedömning och fortlöpande kontroll av byggproduktens prestanda enligt bilaga V:

**System 3**

7. För det fall att prestandadeklarationen avser en byggprodukt som omfattas av en harmoniserad standard:

**Test report – NO PIA2018-310B27. PIA Prüfinstitut für abwassertechnik GmbH, April 2019. EN 12566-3:Annex B**

**SINTEF\_Report Testing of Biovac wastewater treatment tanks – Watertightness 09.10.2017. EN 12566-3: 2016**

**DNV Rapport 2017-3203, Rev.0. Belastningsberegning på tanker.17.10.2017**

Test report PIA2021-DH-2018-1045. PIA Prüfinstitut für abwassertechnik GmbH, Desember 2021. EN 12566-3.

Test report No. PIA2022-RF-2108-1045. GRP with chalk, Kingspan. Februar 2022. EN 12566-3

Test report No. PIA2022-ST-PIT-2205-1030A. Test Tank #4, Kingspan. August 2022. EN 12566-3

Test report No. PIA2022-ST-PIT-2206-1043. Test Tank #3, Kingspan. Juli 2022. EN 12566-3

Test report PIA2023-DSLT-2303-1020. Prüfinstitut für abwassertechnik GmbH, August 2023. TS 16637-2.

8. För det fall att prestandadeklarationen avser en byggprodukt för vilken en europeisk teknisk bedömning har utfärdats:

**Ingen relevans**

9. Angiven prestanda

Väsentliga egenskaper	Prestanda		Harmoniserad teknisk specifikation
<b>Brandegenskaper</b>	Klass E		EN 12566-3:2005+A2:2013
<b>Reningseffekt:</b>			
Reningseffekt (testat med 0,30 kg BOD <sub>5</sub> /d) (FD 5 N GRP/ Biovac Dynamic 1)	SS:	95,3 %	
	BOD <sub>5</sub> :	98,7 %	
	Tot-P:	91,7 %	
	Tot-N:	77,0 %	
	NH <sub>4</sub> -N	99,2 %	
	COD	97,0 %	
Antall slamtömningar under test	0		
<b>Strömforbrukning</b>	1,0 – 5,0 kWh/d		
<b>Behandlingskapacitet (nominell)</b>	1 000 - 7 800 liter/dygn		
<b>Vattentäthet</b>	Godkänd		
<b>Hållfastighet</b>	Godkänd		

Kapacitet överfyllning	Max överfyllning över tank 1,0 m  Max grundvattenstånd över botten av tank 1,0m	
Hållbarhet	Godkänd	
Läckage av miljögifter	Godkänd	

10. Prestandan för den produkt som anges i punkterna 1 och 2 överensstämmer med den prestanda som anges i punkt 9.

Denna prestandadeklaration utfärdas på eget ansvar av den tillverkare som anges under punkt 4.

Undertecknat för tillverkaren av:

**Frogner, 16.11.2023**

**Eskil Møllegaard  
Chief Technology Officer**

**Biovac Environmental Technology AS**



# Tack för att ni valde Biovac!



## Ett avlopp för hela livet

Vi på Biovac finns till när du behöver oss oavsett om det är helg eller vardag.  
För att se din närmaste servicetekniker gå in på [www.biovac.se](http://www.biovac.se) eller ring till  
huvudkontoret på telefonnummer 0522-130 00.

