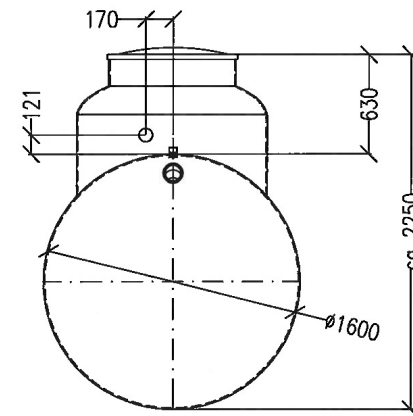
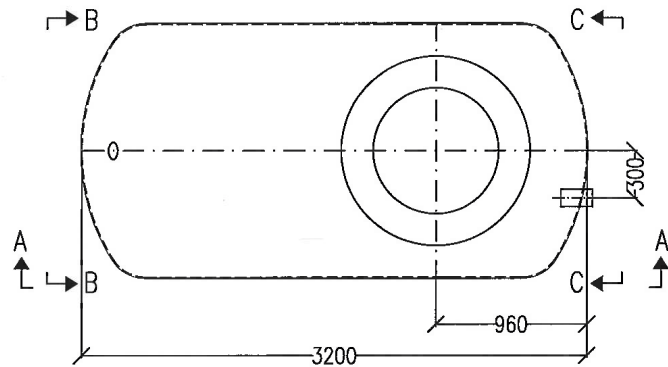


SNITT C - C



SNITT B - B

TYKKELSE TANK CA. 8mm

Utgitt dato: 16.11.15	Tegnet: LAURA CASADO	Kontrollert:	Målestokk: 1:50
	Sign:	Sign:	

Tittel:
STANDARD
Tank
FD 5N GRP



Tegning nr:
A 6103g

Vekt	360 kg
volum Reaktor	1m ³
volum Pumpekammer	0.8m ³
volum Mottakstank/slamkammer	4.1m ³

Henvisning:	Erstatning for: A 6103f
-------------	----------------------------

Rev. dato: 25.05.18	Rev. nr: g
------------------------	---------------