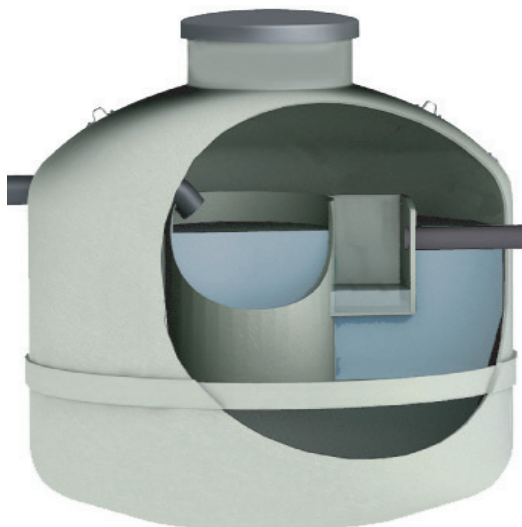


Produktinformasjon

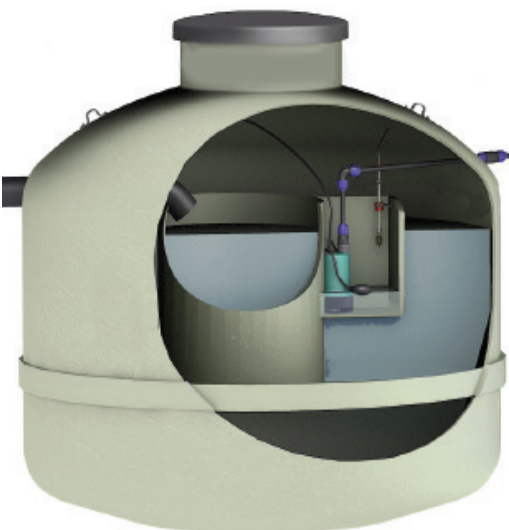
BIOVAC® SLAMSIKRING

For 1-3 hytter/boliger

Revidert 20.09.21



Slamsikringstank ved selvføll



Slamsikringstank med pumpe

PRODUKTBEKRIVELSE

Biovac® slamsikring leveres i 2 modeller. Slamsikringskum for selvføll eller slamsikringskum med integret pumpekum for pumping til utlippsgrøft, der grøften ikke skal tryksettes. Se dimensjoneringstabell.

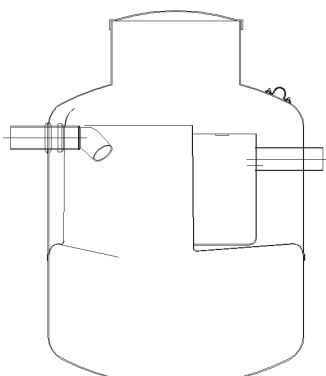
Biovac® slamsikring med pumpekum leveres med pumpe og alarm. Pumpevolum på 13 l per pumpestøt.

Slamsikringskummen fordeler vannstrømmen over et stort areal som reduserer hastigheten på vannet. Dette gjør at slammet i det innkommende vannet sedimenteres effektivt og man forhindrer slamflukt.

HVORFOR VELGE BIOVAC SLAMSIKRING

- Stopper eventuell slamflukt og biologisk materie etter minirensanlegg
- Forlenger levetiden til etterfølgende utslippsgrøfter
- Mulighet for enkel prøvetakning etter minirensanlegg
- Meget tømmevennlig design

TEKNISK BESKRIVELSE

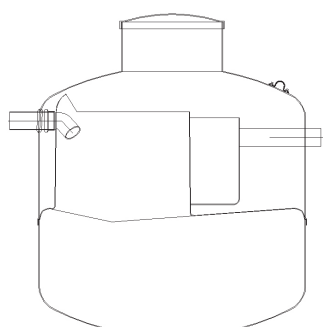


Slamsikring 1 bolig

Volum	1 m ³
Høyde	1680 mm
Diameter	1200 mm
Innløp	1130 mm senter
Utløp	1030 mm senter

Med pumpe

Pumpe	ABS Robusta 300
Høyde	1680 mm
Diameter	1200 mm
Innløp	1130 mm senter

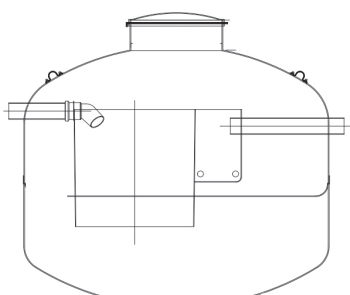


Slamsikring 2 boliger

Høyde	1850 mm
Diameter	1600 mm
Innløp	1255 mm senter
Utløp	1155 mm senter

Med pumpe

Pumpe	ABS Robusta 300
Høyde	1850 mm
Diameter	1600 mm
Innløp	1255 mm senter



Slamsikring 3 boliger

Høyde	1850 mm
Diameter	2000 mm
Innløp	1235 mm senter
Utløp	1135 mm senter

Med pumpe

Pumpe	ABS Robusta 300
Høyde	1850 mm
Diameter	2000 mm
Innløp	1235 mm senter

SLAMSIKRING MED PUMPE

Pumpens kapasitet er dimensjonert slik at den gir selvrensingshastighet på ca 0,7 m/s uansett ledningsdimensjon. Det er tatt utgangspunkt i PE ledninger i trykklassen PN 10.

De oppgitte ledningslengder ved en gitt løftehøyde må IKKE overskrides.

Ved behov for andre lengder eller løftehøyder ta kontakt med Biovac.

3-fas pumpene kan kjøres på 1-fas el.anlegg, via pumpestyring med frekvensomformer.

Dimensjoneringstabell

Ø 32 mm PE-ledning SDR 11	
Løftehøyde (meter)	Maks lengde (meter)
5	20
4	25
3	30

BEGRENSNINGER

Denne løsningen benyttes ved enkle utslippsgrøfter uten krav til støtvolum, pumpekapasitet og

trykksetting av utslippsgrøft (infiltrasjon).