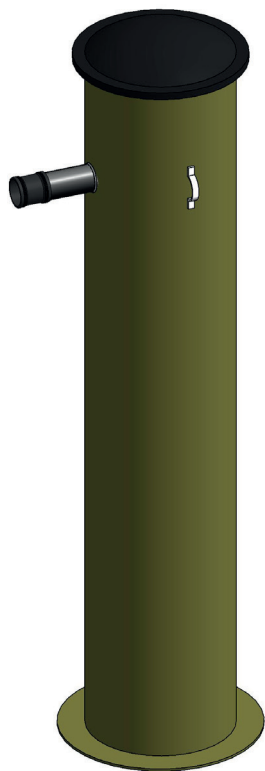


Monteringsanvisning

BIOVAC® LØFTESTASJON

Tilknyttet anlegg med Biovac SBR-Controller 5-20N

Revidert 04.05.2022



TRANSPORT/HÅNDTERING

Enheten skal være festet på en slik måte at den ikke beveger seg under transport.

Løftestasjonen må ikke utsettes for støt, slag eller hvile på skarpe gjenstander under transport eller lagring. Utstyr skal lagres tørt og på en forsvarlig måte, slik at det ikke oppstår skader.

NB! Løftestasjonen inneholder deler og pumpe og må alltid håndteres med varsomhet.

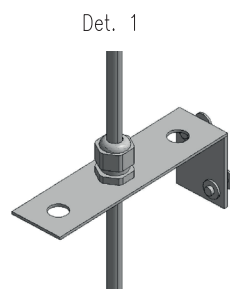
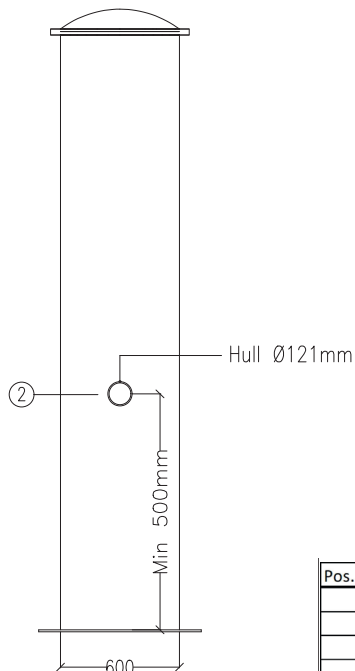
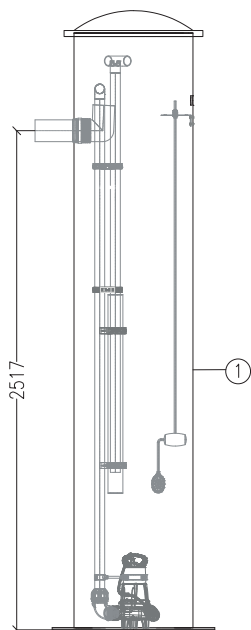
Det forutsettes at denne anvisningen følges for at produktgaranti skal gjelde.

NEDLEGGING

Stasjonen må plasseres slik at det er mulighet for slamtømming, om dette skulle bli nødvendig.

Tankgruben graves minimum 50 cm bredere enn stasjonens omkrets.

Dersom stasjonen skal plasseres i løs jord, leire, silt eller lignende må grubeveggen sikres med fiberduk (Klasse 3). Dette for å hindre at omfyllingsmasene trenger inn i grøfteveggen, slik at stasjonen mister nødvendig sidestøtte.



Pos. Nr	Varenr	Varenavn	Antall
1	13004010	Komplett pumpekum Ø600 x 3000	1
2	49500142	Dykkerforing DN 110mm	1
3	31100912	ABS lodd til flottør	1
4	31100910	Flottør ABS 10 mtr.	1

Fiberduk skal også benyttes i områder med periodisk forandring i grunnvannsnivå og/eller ustabile masser.

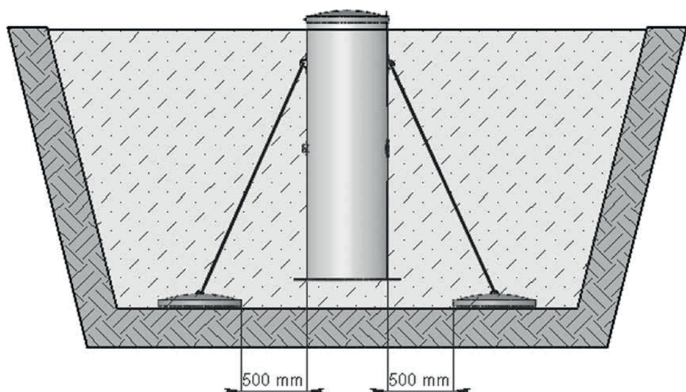
Grubens bunn skal tilpasses slik at stasjonens lokk kommer 100-150 mm over ferdig avrettet terreng. Påse at det er fall på terrenget fra stasjonen og utover. Plassering må være slik at smeltevann etc. ikke samler seg rundt/over løftestasjonen.

Benytt Ø4-16 mm pukkk som tilbakefyllingsmasse og stamp lagvis. Det er mulig å benytte eksisterende masse for de siste 300 mm under topp tank. Dette må skje med tele-, stein- og leirfrie masser.

Før nedsetting avrettes og komprimeres bunnen av tankgruven med avrettingsmasse av maskinpukk 4-16 mm i minimum 200 mm tykkelse.

Dersom det skal settes ned flere stasjoner i forbindelse med denne er det viktig å påse at det er minimum 700 mm avstand mellom enhetene.

Dersom fare for grunnvann, må tankgruben dreneres. Ved fare for oppdrift må tanken forankres. Dette gjøres ved hjelp av jordanker, som vist på figur under.



Figur. 3, Forankring av tank. Kilde: Transport- og nedleggingsanvisning for tanker i glassfiberarmert polyester (GRP) fra VPI.

Forankringsbånd av ikke-korroderende materiale festes til løfteører på stasjonen. Fyll masse jevnt rundt tanken opp til løfteørene.

Forankringsbånd strammes forsiktig og vær nøye med at stasjonen ikke endrer form/blir oval. Under omfylling og stramming av forankringsbånd må lokket være på.

Ansvarlig utførende må vurdere behov for frostsikring og sørge for tilstrekkelige tiltak.

MONTERING AV INNLØPSRØR

Ø110 bores i forbindelse med montering. Dette for å kunne tilpasse stasjonen etter utløpet fra huset og plassering av minirensanlegget.

For å tilpasse stasjonen etter utløpet fra huset, bores innløpet i forbindelse med montering. Innløp må ikke bores lavere enn 500 mm fra bunn tank og må plasseres slik at det ikke kommer i konflikt med utstyr eller deler i stasjonen.

Bor Ø121 mm hull og benytt medfølgende Ø110 mm dykkerføring.

MONTERING AV UTLØPSRØR

Ø110 mm utløp kobles sammen med Ø110 mm innløp på minirensanlegget. Høyder på innløpsrør for de ulike anleggstørrelsen sees i tabellen under.

Anlegg	Innløp - fra bunn tank	Innløp - fra terreng
Biovac FD5N PEH	1338 mm	1092 mm
Biovac FD5N GRP	1500 mm	670 mm
Biovac FD 10N GRP	1500 mm	670 mm
Biovac FD 15N GRP	1860 mm	710 mm
Biovac FD 20N GRP	1860 mm	710 mm

MONTERING AV PUMPE MED VIPPESTYRING OG EKSTERN ALARM

Dersom løftestasjonen er eneste ekstra enhet i tillegg til rensanlegget, kan denne kobles direkte i styreskapet til minirensanlegget.

Dette forutsetter at vare 80503008- "Utvidelse av skap for en ekstra enhet" monteres i skapet.

- For FD 5N - Varenummer 11090061 Utvidelse FD 5N skap for pumpekum
- for FD 10/15N - Varenummer 11090062 - Utvidelse FD 10/15N skap for pumpekum.

Koblingskjema følger skapet.

Ved tilkobling av flere enheter til minirensanlegget benyttes vare 0614 - koblingsskap Haco std. Koblingskjema finnes i skapet.

Kursen må ha lovpålagt jordfeilbryter og det anbefales growern. Det må også monteres motorvern for pumpe.

NB! Tilkobling av pumpe og alarmgiver må gjøres av instruert personell.

Lengde på vippekabel til pumpe skal være 100 mm.

Det er viktig å påse at vippen ikke kommer i berøring med stasjonen eller andre gjenstander/deler.

Vippen skal "peke motsatt vei" i forhold til utløpsrøret på pumpen.

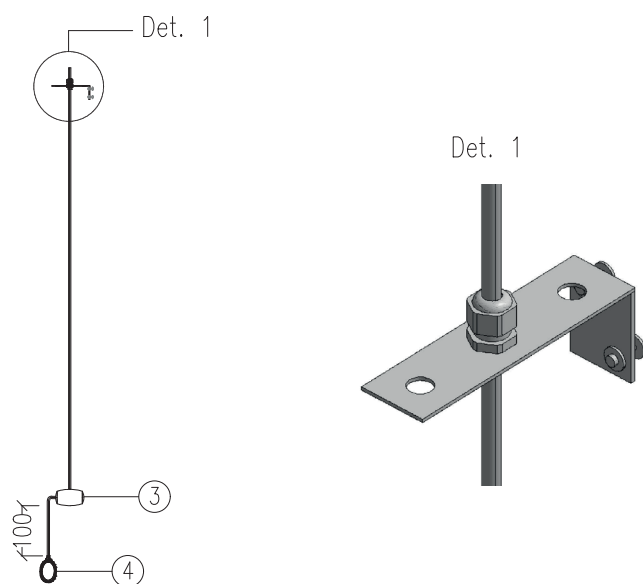


Vippe

Figur. 4, Bildet viser pumpe, der vippen peker motsatt vei" i forhold til utløpsrøret på pumpen

ALARM

Stasjonen er utstyrt med alarm for registrering av høyt vannivå.



Figur. 5, Alarmvippe + lodd

Alarmen består av en giver og en ekstern alarmlampe som monteres på styreskapet til minirensesanlegget eller ved siden av alarm til minirensesanlegget.

Alarmflottør monteres, som vist på figur 5.

Påse at avstanden mellom lodd og flottør er ca 100 mm.

Alarmflottør må plasseres slik at det ikke er fare for tilbakeslag til husstand, før alarm aktiveres.