

Monteringsanvisning

BIOVAC® UV-SYKLON

Etterpolering med UV-lys for bakteriereduksjon for FD20N GRP

Revidert 22.06.2022



Transport og installasjon

Løsningen består av en tilrettelagt slamavskiller og komplett UV-tank.

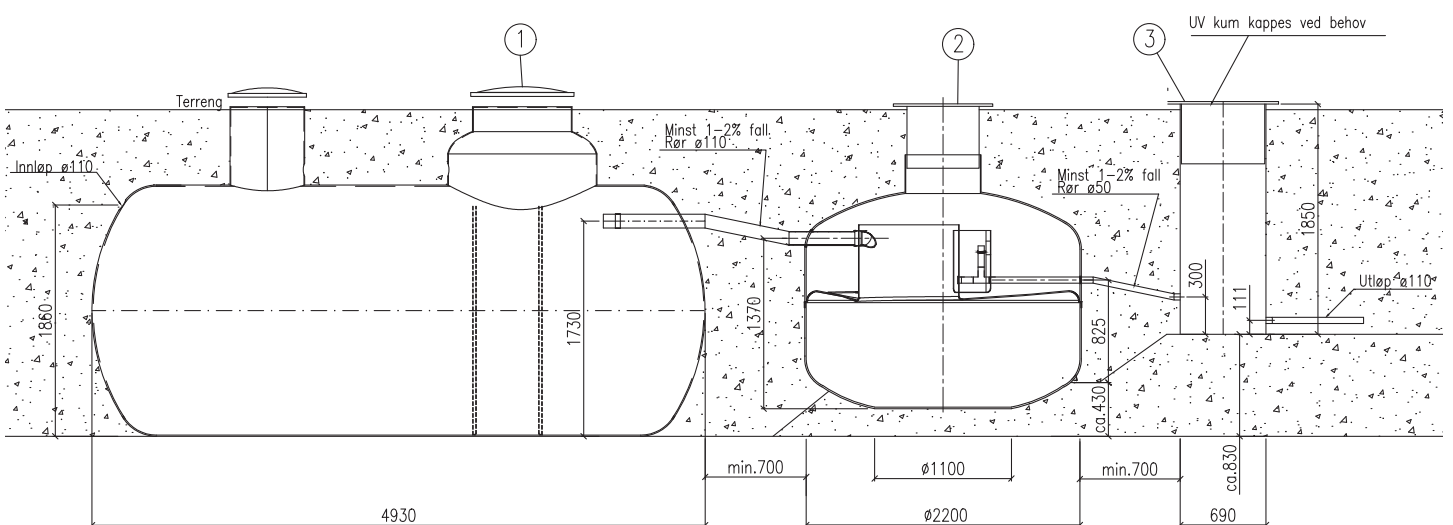
NB! Det er viktig at tanken fraktes og lagres stående.

Tankene må ikke utsettes for støt eller slag, slepes eller hvile på skarpe gjenstander under transport eller lagring.

Kontroller for eventuelle skader før nedlegging.

UV armaturet leveres i en eske, som er plassert i tanken. Armaturet løftes ut før nedsetting.

Det forutsettes at denne anvisningen følges, for at reklamasjonsretten/garantien skal gjelde på produktet.



Eksempel: Biovac® FD20N GRP med slamavskiller og Biovac® UV-Syklon

Plassering, utgraving og drenering

Grunnen i grøften skal være bæredyktig og tåle trykket fra oppfylte tanker uten at det oppstår setninger.

Selve tankgruben graves minimum 50 cm bredere/lenger enn tankene på alle kanter. Tankene skal plasseres med minimum 700 cm mellom hver tank, ref. målsatt tegning på side 3.

Dersom tankene skal plasseres i løs jord, leire, silt eller lignende, må grubeveggene sikres med fiberduk (klasse 3). Dette for å hindre at omfyllingsmassene trenger inn i grøfteveggen, slik at tankene mister nødvendig sidestøtte. Fiberduk skal også benyttes i områder med periodisk forandring i grunnvannsnivå og/eller ustabile masser.

Grubens bunn må tilpasses tankenes ulike høyder slik at tankenes lokk kommer 10-15 cm over ferdig avrettet terreng. Ref. målsatt tegning på side 3.

Medfølgende halsforlenger skal benyttes på slamavskiller, og denne må evt. tilpasses. Er tankene plassert for lavt i terrenget, kan dette forårsake innlekking av overvann og/eller uheldig vannansamling rundt tanktopp.

Tankgruben dreneres slik at grunnvannsnivået senkes til under 20 cm under bunn i utgravd tankgrube.

NB! Ved fare for grunnvann MÅ det dreneres. UV-tanken er ikke tilrettelagt for forankring og det skal aldri være vann i tankgrube der denne er plassert.

Før nedsetting avrettes bunnen av tankgruben med avrettingsmasse bestående av singel eller pukk 4-16 mm. Massene jevnes ut og komprimeres til et plant 20 cm underlag for hver enkelt tank ref. tegning på side 3.

Tankene omfylles med singel eller pukk 4-16 mm til ca 20 cm under topp mannhull. Fyllmassene pakkes godt inn under tanksider og endebunner. Det er meget viktig å påse at massene fylles og stampes godt rundt tankene. Det stampes lagvis ved hjelp av vibroplate eller vibrostamper. Lagenes tykkelse vil variere avhengig av hva slags utstyr som

benyttes. Resterende omfylling kan skje med stein- og leirfrie utgravde masser. All omfyllingsmasse må være telerfrie og ikke inneholde snø eller is.

Tilkobling og montering

Utløp fra minirensanlegget Ø110 kobles til innløpet til slamavskiller. Utløpet fra slamavskiller Ø50 kobles til innløpet til UV-tank. Viktig å påse at det er minimum 1-2% fall.

UV-tankens utløp Ø110 ledes til egnet resipient.

Elektrisk

Bruk kabel 3x1,5 mm² + J godkjent for nedgraving f.eks. PFSP.

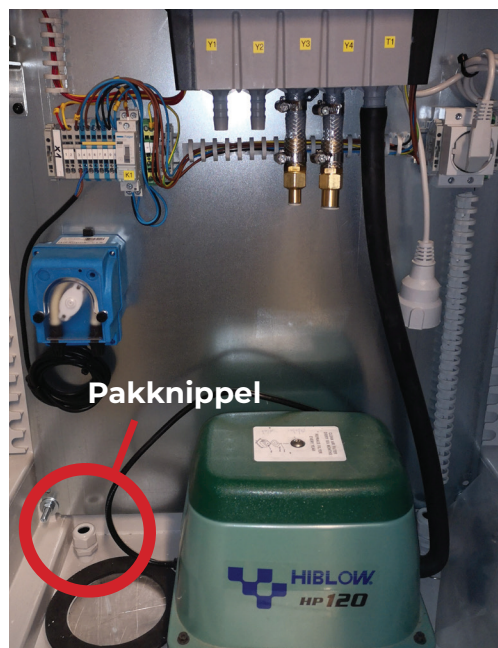
Tilkobling av UV-armatur skal gjøres av autorisert elektriker etter medfølgende koblingsskjema. Kabelen føres ut gjennom kummens yttervegg gjennom medfølgende muffe, som monteres på UV-kummen.

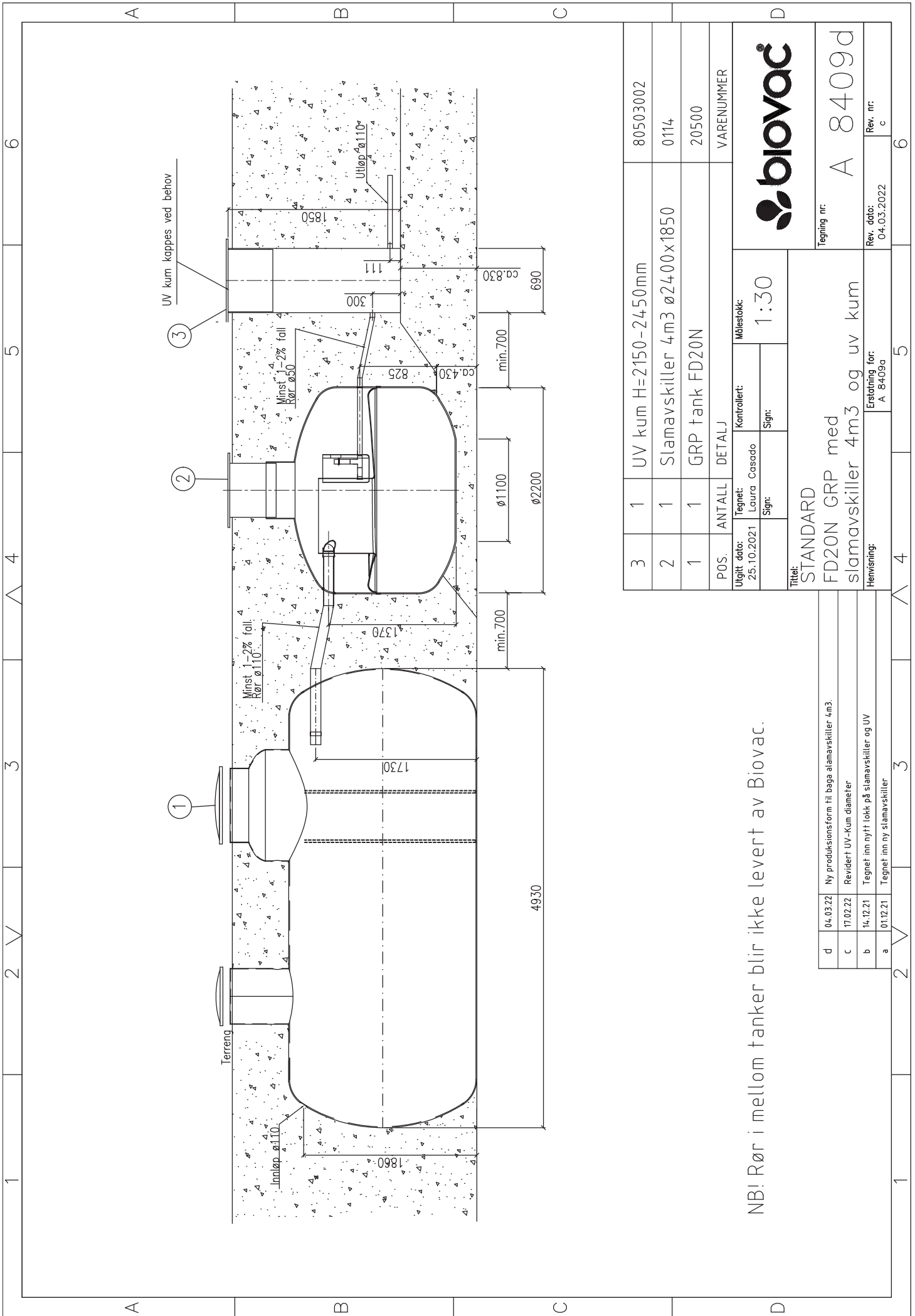
NB! UV-tanken har et teleskoplokk, og muffen må monteres i underkant av teleskoplokkets laveste punkt.

Videre føres kabelen inn i styreskapet til minirensanlegget via en pakknippel. Se bilde under.

Medfølgende alarmlampe skal monteres på skapet, ved siden av alarmlampe til minirensanlegget.

NB! UV-lys er skadelig for hud og øyne, så hold UV-lampen avslått under alt arbeid.





NB! Rør i mellom tanker blir ikke levert av Biovac.

3	1	UV kum H=2150-2450mm	80503002
2	1	Slammavskiller 4m3 Ø2400x1850	0114
1	1	GRP tank FD20N	20500
POS.	ANTALL	DETALJ	VARENUMMER

Utgitt dato: 25.10.2021	Tegnet: Laura Casado	Kontrollert: Sign:	Målestokk: 1:30
----------------------------	-------------------------	-----------------------	--------------------

Tittel: STANDARD		Tegning nr: A 8409d	
FD20N GRP med		Rev. dato: 04.03.2022	
slammavskiller 4m3 og uv kum		Rev. nr: c	
Henviingsnr: A 8409a		c	

d	04.03.22	Ny produksjonsform til бага slammavskiller 4m3.
c	17.02.22	Revidert UV-Kum diameter
b	14.12.21	Tegnet inn nytt lokk på slammavskiller og UV
a	01.12.21	Tegnet inn ny slammavskiller