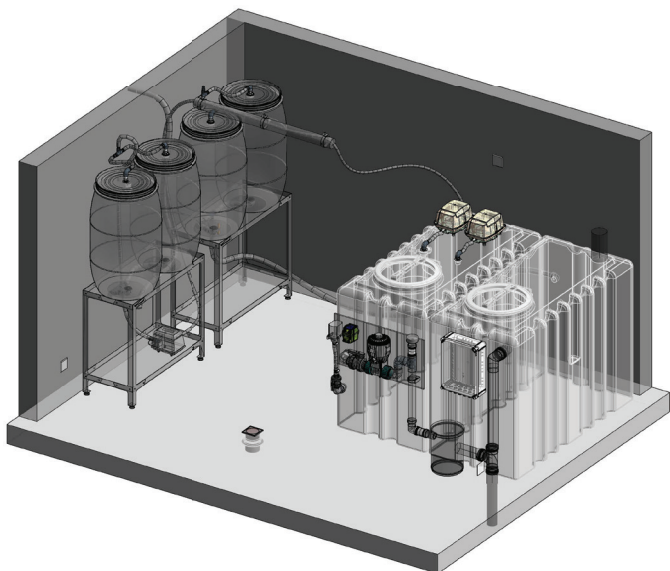


Monteringsanvisning

BIOVAC® INHOUSE 1

Revidert 27.05.2026



1. Generelt

Anlegget skal monteres av servicetekniker fra Biovac. Dette er en forutsetning for at garanti og reklamasjonsrett på anlegget er gyldig.

Sjekk om det er synlige skader på leveranse, samt at rett antall kolli er levert. Avvik skal rapporteres snarest til logistikk@biovac.no. Alt utstyr skal oppbevares frostfritt, tørt og uten fare for at ytre påvirkning kan forårsake skade. Innerpakkninger skal ikke åpnes av andre enn servicetekniker fra Biovac.

Anleggseier er ansvarlig for elektriker- og rørleggerarbeider.

Anleggseier er ansvarlig for å påse at anleggsrommet tilfredsstillt kravene som er satt. Se veileder «Utforming av anleggsrom Biovac Inhouse 1».

Anleggseier er ansvarlig for å bestille montering/ igangkjøring av Biovac sin servicerepresentant. Alt utstyr og alle deler skal være på plass i anleggsrommet før montering.

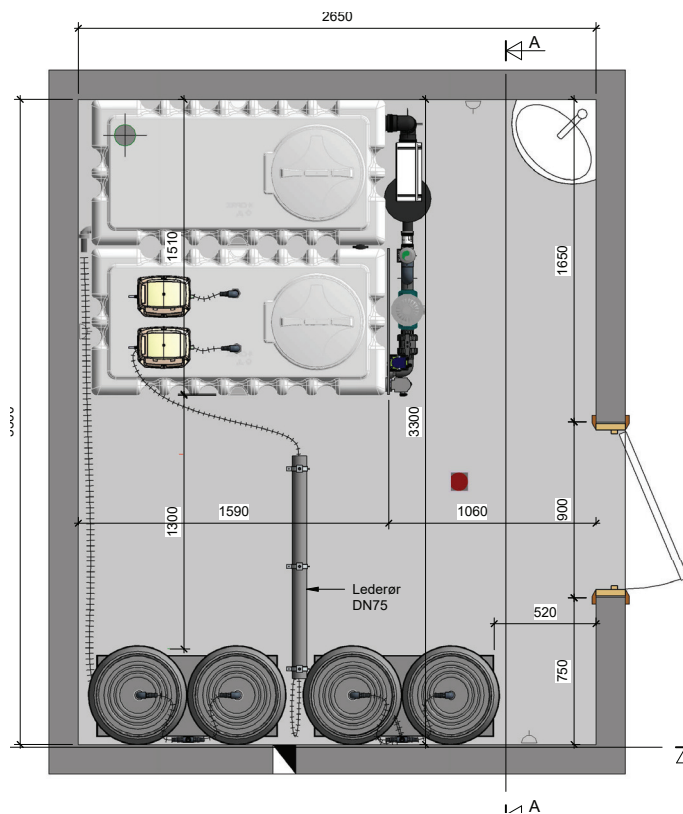
Anlegget består av følgende hovedkomponenter:

1. Mottakstank for innendørs plassering
2. Bioreaktor for innendørs plassering
3. 2 stk. slamtørkesett for innendørs plassering
4. Styreenhet og prosessutstyr for innendørs plassering

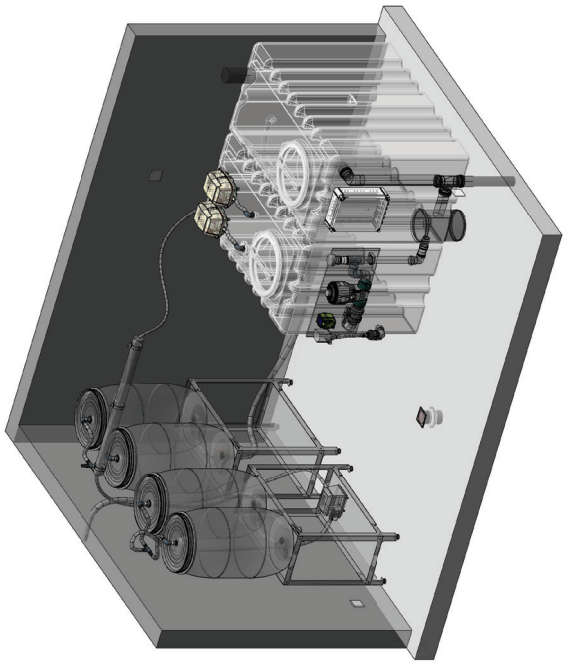
2. Montering av anlegg i anleggsrom

Montering av anlegg i anleggsrom gjøres iht. tegninger:

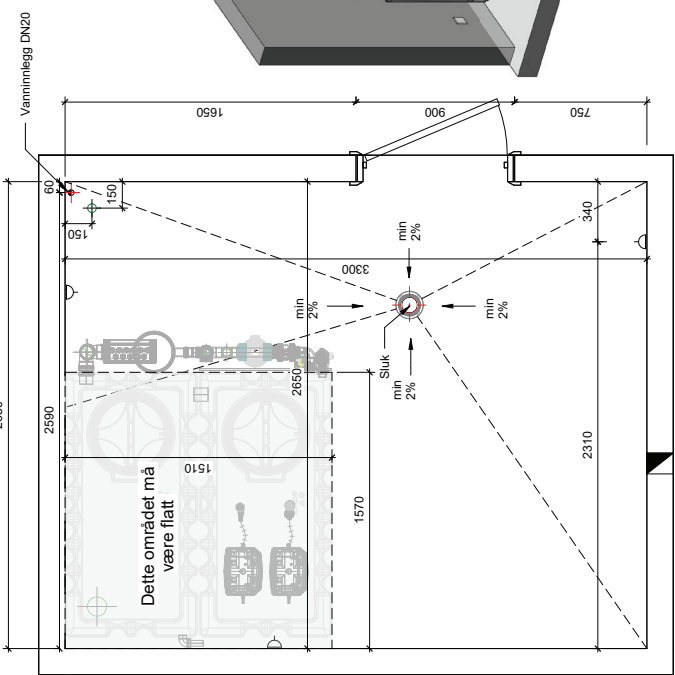
- A 8434b Montering Biovac Inhouse 1
- A 8426b Montering dobbelt tørkesett slam påfyll
- A 8428b Montering dobbelt tørkesett slamtørk



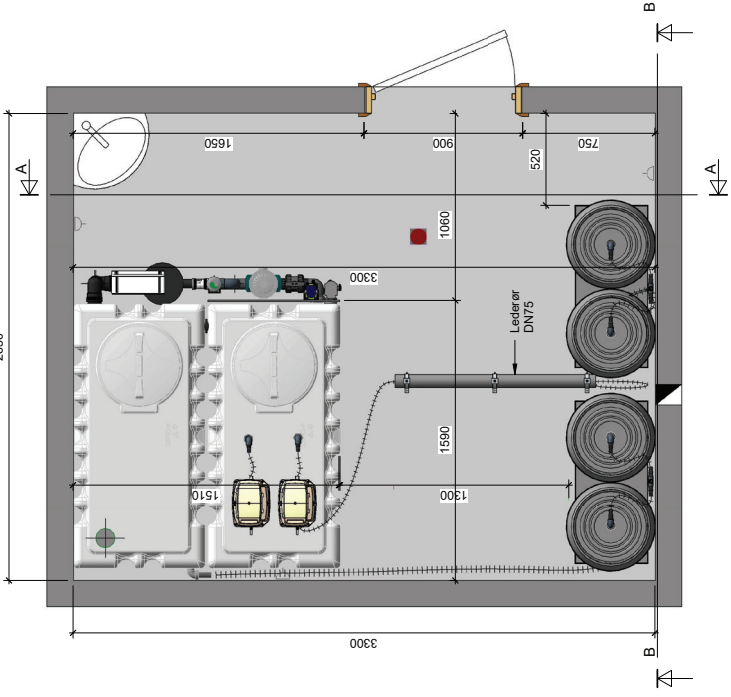
3D-VISNING



OVENFRA 1:20



OVENFRA Copy 1 1:20



LEGENDE

Symbol	Beskrivelse	Spesial merknad
△	Slikkontakt	H = 450mm
⊕	Vertikalt avløpsrør	Dreining DN 32
●	Vann rør	Vanninlegg DN 20
◼	Ventilasjon	Posisjon spesifisert på stedet
●	Sluk	Posisjon spesifisert på stedet

* FORMER SPESIFISERTE DATA SE PÅ UTTØRNING AV ANLEGGSRUOM

Utgitt dato: 08/05/2026
Formnr: A2
Tittel: Planlegging Innhus 1

Kontrollert: Oleks Kulikov
Sjef: Sigr

Skala: 1:20

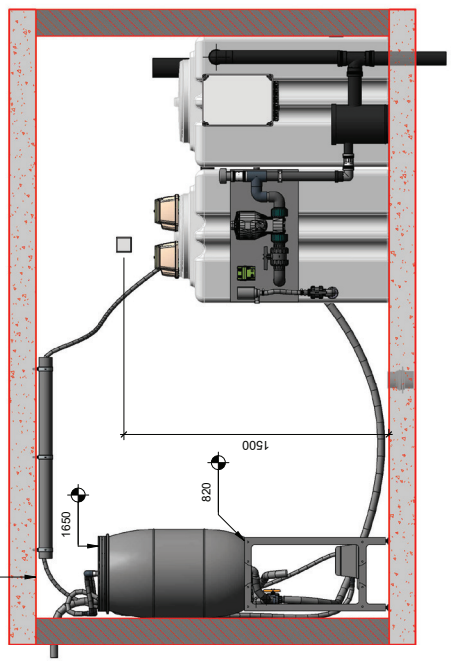
Prosjekt: Målestokk: 1:20

Rev. nr: A 8487

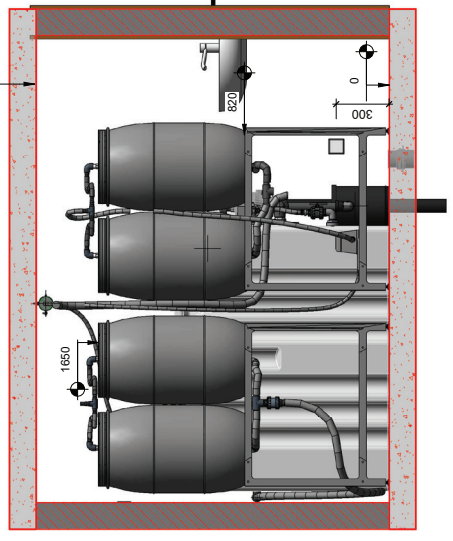
Rev. dato:
Etablering for:
Hver. nr:
Hver. dato:
Hver. nr:
Hver. dato:

biovac

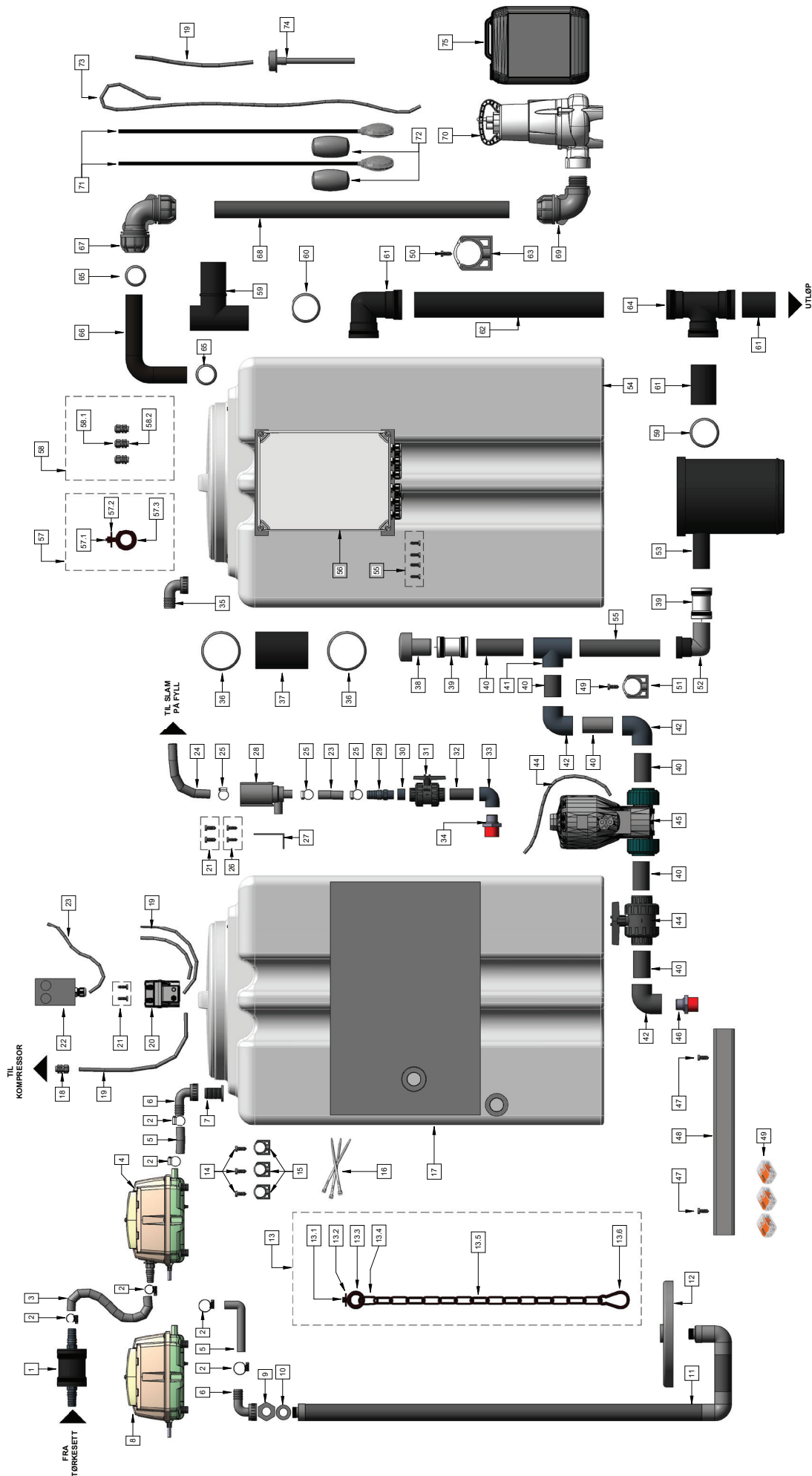
A-A 1:20



B-B 1:20



DETALJER



Utgitt dato: 29.11.2025	Revisj: Oleks Kutiukov	Kontrollert: Oleks Kutiukov	Modifisert: Oleks Kutiukov
Format: A2	Sign: Oleks Kutiukov	Sign: Oleks Kutiukov	Sign: Oleks Kutiukov
Tittel: Montering Biovac Inhouse 1			
Hendingsnr: A8434b		Revisjonsdato: 08.05.2026	
Hendingsnr: A8434		Revisjonsnr: B	

Pos.nr	Varenr.	Navn
1	13005400	Filter til blåser, for tørkesett
2	49308313	Slangeløselemme A4 Ø16-27mm
3	49299141	Slange pvc klar 19mm. (50mtr.)
4	13005070	80-blåser m/20mm slangeniippel for tørk A 6227
5	13005058	Slange gummi 36cm
6	50703475	PPG-slangesokkel vinkel 20x3/4", løs lek. mutter
7	42388866	PVC Tankgjennomføring 16mm* 3/4" * 3/8"
8	32101190	Nitto blåser LA-80B 230V
9	42381095	PVC låsemutter 3/4"
10	49500083	Neoprenpakning 32mm GF
11	13004086	Luffestokk H 1080mm m. utv. gj. 50 - 3/4"
12	43413111	Membranlifter Tallerken Envicon
13	13004025	Lofanger 60 cm
13.1	71110519	Sekskant skruer M8x25mm A4
13.2	71126189	Underlagsskive DIN125 M8 A4
13.3	71137300	Ringmutter M8 A4
13.4	79009412	Plast skjørt for kjetting
13.5	79009411	Plastkjetting 8mm (25 mtr.)
13.6	79009334	Sjåkel, 3/8" A4 Red Pin H-sjåkel
14	71104121	Pan.plateskrue DIN7981 4,8x19mm ELZ
15	42390630	ASV rørklammer PE 32mm
16	51348415	Strips, TYB 23M
17	45700382	Reaktor innhouse 1 MG
18	50703135	R 1-6-1/4"
19	49299127	Dos.slange PE 6mm, Naturell (100mtr)
20	13004093	Dos pumpe MP2 Biovac SBR 5-50pe 230V 1l/h 3bar
21	71100898	Skruer M6 x 10
22	13005043	Alarmboks 24V til 5/10PE
23	51032515	Kabel ÖLFLEX 110.300.5
24	49299142	Slange pvc klar 25mm. (50 mtr.)
25	49308319	Slangeløselemme A4 Ø20-32mm
26	71109740	Pan.plateskrue DIN7981 4,8x13mm ELZ
27	73001222	Alm.brakett 4hull Slampumpe
28	31301102	Slampumpe Hanning FT 1-2 W
29	42384929	PVC Slangenippel 25mm
30	42382539	PVC Reduksjon kort 32-25mm
31	42387234	PVC Kuleventil m/2uni For 32mm rør inn/ut
32	13004059	Rørdel 4cm PVC Trykkør 32mm
33	42381059	PVC Albue 90 32mm
34	42384041	PVC Overg nippel 25/32-1 1/4"
35	50703474	PPG-slangesokkel vinkel 32x1 1/4", løs lek. Mutter
36	49500142	Dykkkerforing DN 110mm
37	42200399	PP Rør 3 mtr. 110mm
38	43413006	Merkaventil 50mm vacuumventil
39	42244124	PP Dobbelmuffe 50mm
40	42380243	PVC Trykkør 50mm PN16

41	42381977	PVC T-rør 90 50mm
42	42381079	PVC Albue 90 50mm
43	45700139	Membranventil DN 40 KOMPLETT
44	51070426	Ledning PMH 3x1,5mm
45	42387244	PVC Kuleventil m/2uni For 50mm rør inn/ut
46	42384049	PVC Overg.nippel 40-50-1 1/2"
47	71104112	Pan.plateskrue DIN7981 4,2x9,5 ELZ
48	51277905	Kabelkanal, TIR 60x40 PV (hvit)
49	82100137	WAGO-Klemme 2 Par
50	71104090	Pan.plateskrue DIN7981 5,5x25mm A4
51	42390644	ASV Rørklammer PE 50mm
52	42202219	PP Bend 88 50mm
53	29001310	Utløpsdunk 12 ltr. FD5
54	12001003	Mottakstank innhouse 1
55	71104133	Pan.plateskrue DIN7981 5,5x45mm ELZ
56	14005365	Styreskap FD5/10 PE m/potfri utganger
57.1	71110519	Sekskant skruer M8x25mm A4
57.2	71126189	Underlagsskive DIN125 M8 A4
57.3	71137300	Ringmutter M8 A4
58.1	51250291	Pakknippl PG 11, messing 15mm
58.2	51251982	Kontramutter PG 11, messing
59	13006120	Overløpsdykker til FD 5 og 10 PE MG
60	49500141	Dykkkerforing DN 75mm
61	42211039	PP Allmuffe Bend 88 75mm
62	42396673	PEH Trykkør SDR17 75mm
63	42390669	ASV Rørklammer PE 75mm
64	42211079	PP Allmuffe Grenrør 88 75-75mm
65	49500140	Dykkkerforing DN 50mm
66	13005187	Pumperør Ø50 90° 350x240mm
67	42517144	PP-Hurtigkobling ALBUE 90° 50MM - 50MM
68	42396644	PEH Trykkør SDR17 50mm
69	42517555	PP-Hurtigkobling ALBUE 90° M/UTV GJ 50MM - 2"
70	31100151	MF 354 W01 1-fas 230V u/vippe
71	31100910	Flottør ABS 10 mtr.
72	31100912	ABS lodd til flottør
73	73009222	Tau 10mm
74	11090030	Kork m/rør for FK18 10litr.
75		Kjemikaliekanner

Utgitt dato: 17.11.23
Tegnet: Oleks Kutikov
Formatt: A2

Kontrollert: Oleks Kutikov
Sign:

Målestokk:

Tittel: Montering Biovac Innhouse 1
Checker



Tegning nr:

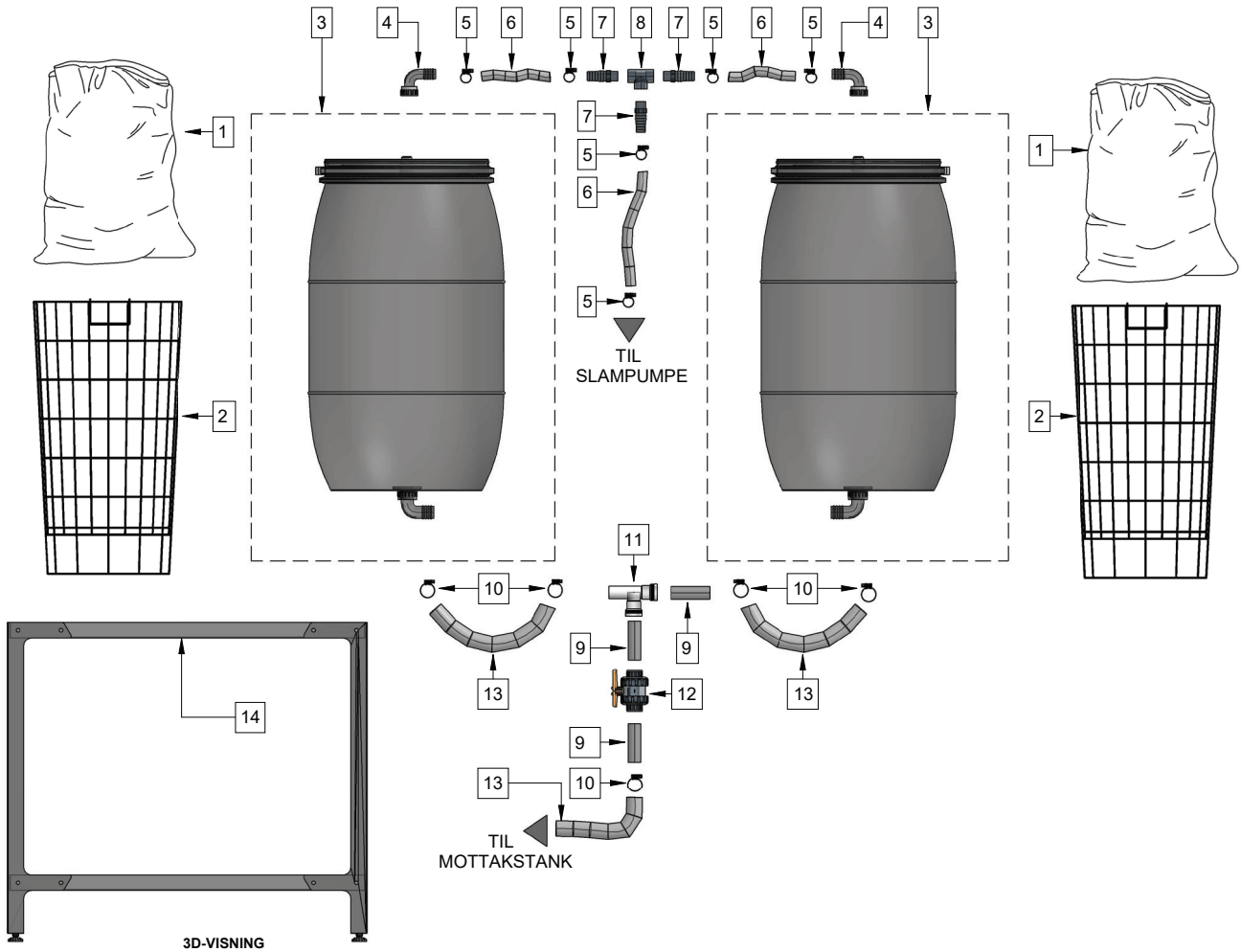
A 8434b-1

Rev. dato: 08.05.2025

Rev. nr: B

Erstatning for: A8434

DETALJER



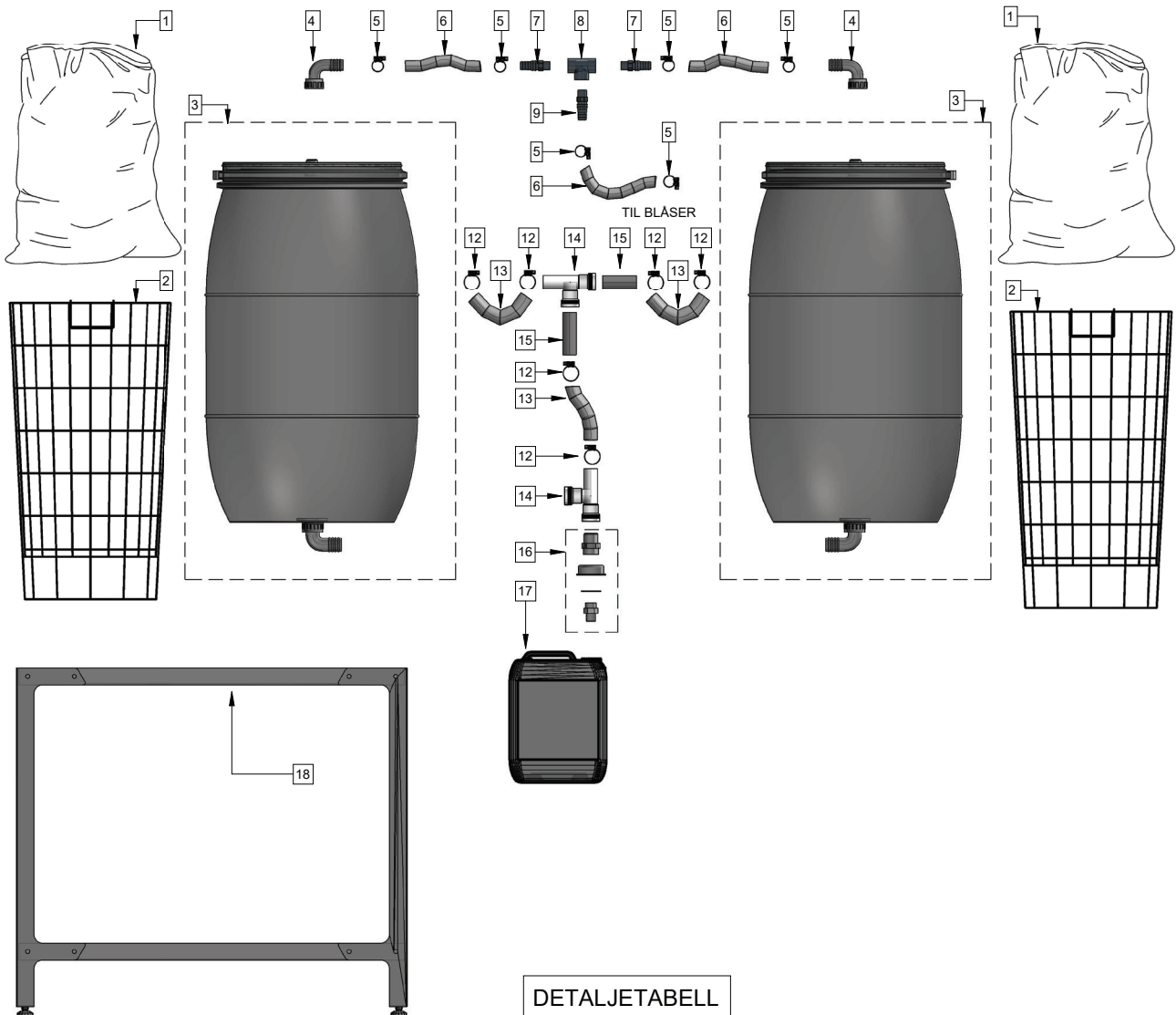
Pos nr.	Varenr.	Varenavn
1	20004525	Slampose
2	20004521	Tøykurv til tørke rustfri
3	13010014	Tørke 120ltr. m. 1 1/4" * 1" gjenge påfyll. Tegn. A 6340
4	50703474	PPG-slangesokkel vinkel 32x1 1/4", løs lek. mutter
5	49308319	Slangeklemme 20-32mm A4
6	49299142	Slange pvc klar 25mm (50 mtr.)
7	42384929	PVC Slangenippel 25mm
8	42381947	PVC t-rør 90 25mm
9	13004057	Rørdel 10cm PVC Trykrør 32mm
10	49308333	Slangeklemme 35-50mm A4
11	42203729	PP Grenrør 88 32-32mm
12	42387234	PVC Kuleventil m/2uni For 32mm rør inn/ut
13	49299173	Trykkluftslange sort 31,5mm TR20060 (60 mtr.)
14	73004242	Stativ aluminium til tørke 120L

Utgitt dato: 22/02/2022	Tegnet: Oleks Kutikov	Kontrollert:	Mølestokk: 1:10
Format: A3	Sign:	Sign:	
Tittel: Montering dobbelt tørkesett slam påfyll			
Henvisning:		Erstatning for: A8426a	Rev. dato: 30.04.2026
		Rev. nr.:	b

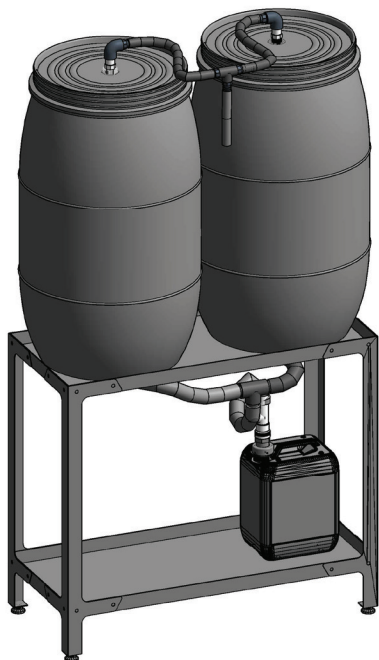


Tegning nr:
A 8426b

KOMPONENTER



3D-VISNING



DETALJETABELL

Pos nr.	Varenr.	Varenavn
1	20004525	Slampose
2	20004521	Tøykurv til tørke rustfri
3	13010013	Tørke 120ltr m.3/4" * 3/8" gjenge slamtørk Tegn A 6342
4	50703475	PPG-slangesokkel vinkel 20x3/4", løs lek. mutter
5	49308313	Slangeklemme 16-27mm rustfri
6	49299141	Slange pvc klar 19mm (50mtr.)
7	42384924	PVC Slangenippel 20mm
8	42382324	PVC T-rør 90 20-1/2"
9	42385105	PVC-Slangenippel d20x1/2 utv.gjenge
12	49308333	Slangeklemme 35-50mm A4
13	49299173	Trykkluftslange sort 31,5mm TR20060 (60 mtr.)
14	42203729	PP Grenrør 88 32-32mm
15	13004057	Rørdel 10cm PVC Trykkrør 32mm
16	13004132	Kork for 10ltr drenerasje/kanne Tegn A 6282
17	20004445	Kanne farlig gods 10 L (1400stk.)
18	73004242	Stativ aluminium til tørke 120L

Utgitt dato: 18/09/2023	Tegnet: Oleks Kutikov	Kontrollert:	Målestokk: 1:10
Format: A3	Sign:	Sign:	
Tittel: Montering Dobbelttørkesett slam tørk			Tegning nr: A 8428b
Henvisning:		Erstatning for: A 8428a	Rev. dato: 04.05.2026
			Rev. nr: B



Tegning nr:

A 8428b

Rev. dato: 04.05.2026

Rev. nr: B