

Monteringsanvisning

SYNCONTA PUMPESTASJON

med Biovac® Pumpguard

Revidert 07.06.2024



BRUKSOMRÅDE

Pumpestasjonen er beregnet for nedgraving, og er selvforankrende. Prefabrikkert stasjon i korrosjonsbestandig plast for Sulzer nedsenkbare pumper. Utformet for automatisk pumping av avløpsvann i henhold til NS EN 12050

Tanken er utstyrt med et låsbart plastlokk som ikke er beregnet for noe form for trafikklast eller fotgjengertrafikk. Lokket er ikke et bærende deksel.

Maks oppskjøting er 81 cm. Ved oppskjøting må det sikres at en person kan gjennomføre service iht. gjeldende HMS krav. Vi anbefaler å benytte Ø1600 mm betongring og viser til tegning A 8454 på side 5 i denne anvisning. Grunnet HMS må totalt tyngde ved løft/ åpning av lokk ikke overstige 25 kg.

Stasjonen må ikke brukes til oppsamling eller

pumping av brennbare eller etsende væsker. Avløpsvann som inneholder fett, bensin eller olje skal ikke tilføres stasjonen.

Feil bruk, teknisk feil, eller for lav/ingen nettspenning kan føre til funksjonsfeil. I en slik situasjon er det fare for lekkasjer.

Vi anbefaler at styring har alarm m/batteri for varsling ved strømbrytning. Kontakt Biovac for bestilling.

NB! Påse at det er forskriftsmessig lufting over tak.

NB! Bestemmelser i NS EN 12056; «Avløpssystemer med selvfall i bygninger», skal følges.

SIKKERHET

De generelle og spesifikke helse- og sikkerhetsrådene er detaljert beskrevet i heftet «Sikkerhetsanvisninger for Sulzer-produkter type ABS». Hvis noe er uklart eller hvis du har sikkerhetsrelaterte spørsmål, kontakt Sulzer som produserer stasjonen.

TRANSPORT

Stasjonen skal ikke transporteres ferdig montert. Det innebærer at styresystem, pumpe og oppsamlingstank ikke er koblet sammen under transport. Det er kundens ansvar å ferdigstille stasjonen etter at den er forskriftsmessig nedlagt.

Enheten skal være festet på en slik måte at den ikke beveger seg under transport.

Pumpestasjonen må ikke utsettes for støt, slag eller hvile på skarpe gjenstander under lasting, lossing, transport eller lagring. Kontroller om det er transportskader som eventuelt må utbedres før tanken legges ned. Stasjonen må plasseres slik at det er mulighet for slamtømming, om dette skulle bli nødvendig.

Tanken har to innebygde løfteøyere som skal benyttes ved løfting og under transport. Se tegning A8447 på side 10. Maks 50 kg belastning på hvert øye. Påse at tanken er tom for vann/væske under transport og løfting.

MONTERING OG INSTALLASJON

Installasjon av pumpestasjonen

Tilførselsrør skal legges slik at det er et kontinuerlig fall i passende vinkel til pumpestasjonens innløp.

NB! Pumpestasjonen skal kun tilføres normalt husholdningsavløp.

Utgraving

Tankgrube graves ut minimum 300 mm dypere enn stasjonen og minimum 500 mm bredere på alle sider. Se tegning A 8444, på side 6.

Dersom stasjonen skal plasseres i løs jord, leire, silt eller lignende, må grubeveggen sikres med fiberduk. Dette for å hindre at omfyllingsmassene trenger inn i grøfteveggen, slik at stasjonen mister nødvendig sidestøtte. Fiberduk skal også benyttes i områder med periodisk forandring i grunnvannsnivå og/eller ustabile masser.

Grubens bunn skal tilpasses slik at stasjonens lokk kommer 100-150 mm over ferdig avrettet terreng. Påse at det er fall på terrenget fra pumpestasjonen og ut på alle sider. Er stasjonen plassert for lavt i terrenget, kan dette forårsake innlekking av overvann og/eller uheldige vannansamling rundt lokket på stasjonen.

Halsforlengere skal aldri benyttes, men det er mulig å benytte betonghalser med minimum 1600 mm diameter – se tegning A 8454 på side 5.

NB! Høyeste tillatte installasjonsdybde er 2,5 m. Ikke benytt vibroplate ifb. med omfylling.

Drenering / Fremmedvann

Tanken er selvforankrende, men overstiger grunnvannsnivå 1,5 m fra bunnen av tanken må tanken forankres. Dette kan gjøres ved å støpe inn bunnflaten på tanken med betong. Pumpestasjonen har et volum på 970 liter, og ved grunnvannsnivå 1,5 m bør det forankres for 1,3 tonn.

Grunnvannsnivå må ikke under noen omstendigheter være høyere en 1690mm opp på tanken.

Nedsetting

Før nedsetting avrettes bunnen av tankgruben med avrettingsmasse bestående av maskinpukk (8-16 mm). Massen jevnes ut og komprimeres til et plant 300 mm underlag for stasjonen. Stasjonen løftes så på plass ved hjelp av løftestropper.

Omfylling

Pumpestasjonen må omfylles med selvkomprimerende pukk (8-16 mm).

Det er meget viktig å påse at massene fylles godt rundt hele stasjonen og under alle «utstikk».

Dersom stasjonen blir liggende delvis over telefri dybde, og ved grunne grøfter må det isoleres med markisolasjon.

Ved installasjon for fritidsbolig eller annen

virksomhet som kan stå ubenyttet over lengere tid, må man ta spesielt hensyn til dette. Vurdering av behov for isolering bør foretas i samråd med utførende entreprenør/rørlegger.

Strøm/alarm

Det er krav om egen kurs til stasjonen, overspenningsvern/grovvern og lovpålagt jordfeilbryter. Stasjonen leveres med alarmlampe, og denne må monteres godt synlig for eier.

El-installatør må beregne riktig kabeldimensjon. Som oftest er 3G2,5m² korrekt kabeldimensjon inntil 30 m.

Kabelen skal være godkjent for nedgraving f.eks. PFSP: Dette gjøres av autorisert elektriker. Kabelen skal legges i 75 mm kabelrør. Strømtilkobling gjøres i henhold til koblings skjema som følger med pumpestasjonen.

Det må sikres at det er tilstrekkelig strømtilførsel inn til bolig/fritidsbolig, slik at spenningsfall unngås. Det anbefales at dette måles. Biovac Pumpguard vil stoppe drift av pumpe ved lav spenning og strømutfall. Det er mulig å ettermontere batterimodul som sikrer alarm i slike tilfeller. Dette er en opsjon.

MONTERING AV BIOVAC® PUMPGUARD

NB! Kobling må gjøres av elektriker.

Styreenheten er forhåndsprogrammert for start/stopp på et gitt nivå i stasjonen. Nivåer og innstillinger må uansett sjekkes og optimaliseres, for å sikre lengst mulig levetid på pumpen(e).

Før strømtilkobling, tilkobling av pumper og innstilling av styreenheten viser vi til «Spesifikasjon og funksjonsbeskrivelse Biovac Pumpguard».



Biovac® Pumpguard

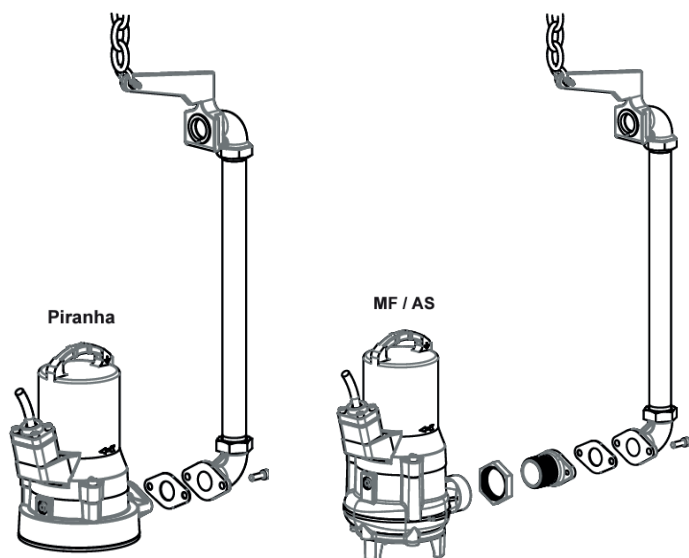
PUMPEINSTALLASJON

Pumpen eller pumpene kobles til flensen i enden av avløpsrøret. Pakning og bolter leveres som standard med tilkoblingen for Piranha-pumper.

Dersom fare for «hevert» på pumpen, må det alltid benyttes vakuumventil/ lufteventil.

Trykkledningen skal monteres slik at den er beskyttet mot frost.

Viser til pumpens installasjons-, drift- og vedlikeholdsinstruksjoner.

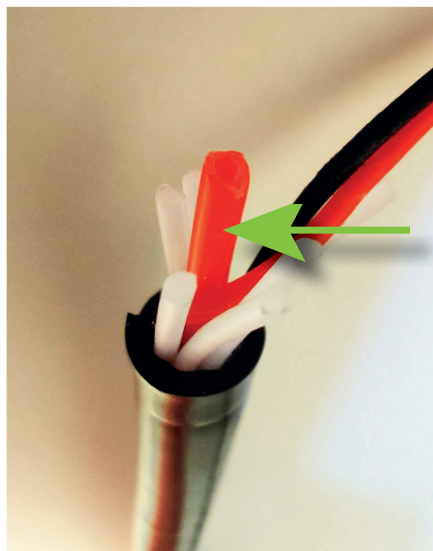


Tilkobling av pumpe til pumpeoppheng,

MONTERING AV BIOVAC TRYKKSONDE

Trykksonden monteres etter tegning A 6308 side 7, og A 8448 (Singel stasjon) side 8, eller A 8449 (Duo stasjon) side 9 i denne anvisingen.

NB! Det må velges trykksonde som nivåmåler, denne må også kalibreres. Viser til «Spesifikasjon og funksjonsbeskrivelse Biovac Pumpguard».

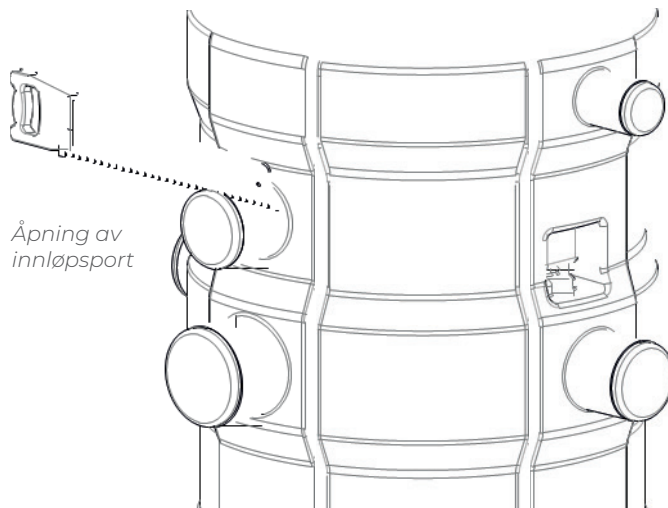


Det må sikres at denne luftslangen til enhver tid påvirkes av atmosfærisk trykk

Trykksonde leveres med 10 m kabel. Ved behov for lenger kabel, sørg for at «luftslangen», se bilde under, har fri tilgang til atmosfærisk trykk.

ÅPNE INNLØPSPORTENE TIL PUMPESTASJONEN

Kun åpne det innløpet som skal benyttes. Endestykket sages i det støpte sporet (Ikke sag nærmere tanken). Etter kutting skal skarpe eller



ujevne kanter files bort både inn- og utvendig.

NB! Se tegning A 8447 på side 10, for oversikt over porter.

MONTERING AV DELER

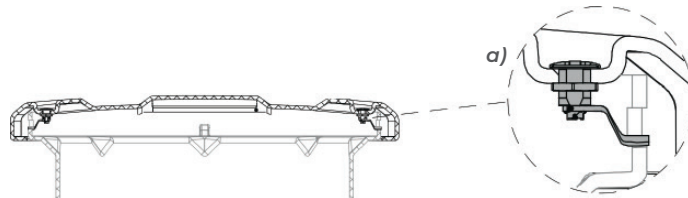
Se tegning A 8448 på side 8 for singel stasjon og tegning A 8449 på side 9 for duo stasjon.

DETALJER OM LOKK

Pumpestasjonen leveres med låsbart plastlokk

Bruksområde: installasjoner som ikke er utsatt for noen form for trafikk.

SULZER PUMPEOPPHENG FOR UTLØPSRØR



Låsen holdes på plass og låses med to skruelåser a).

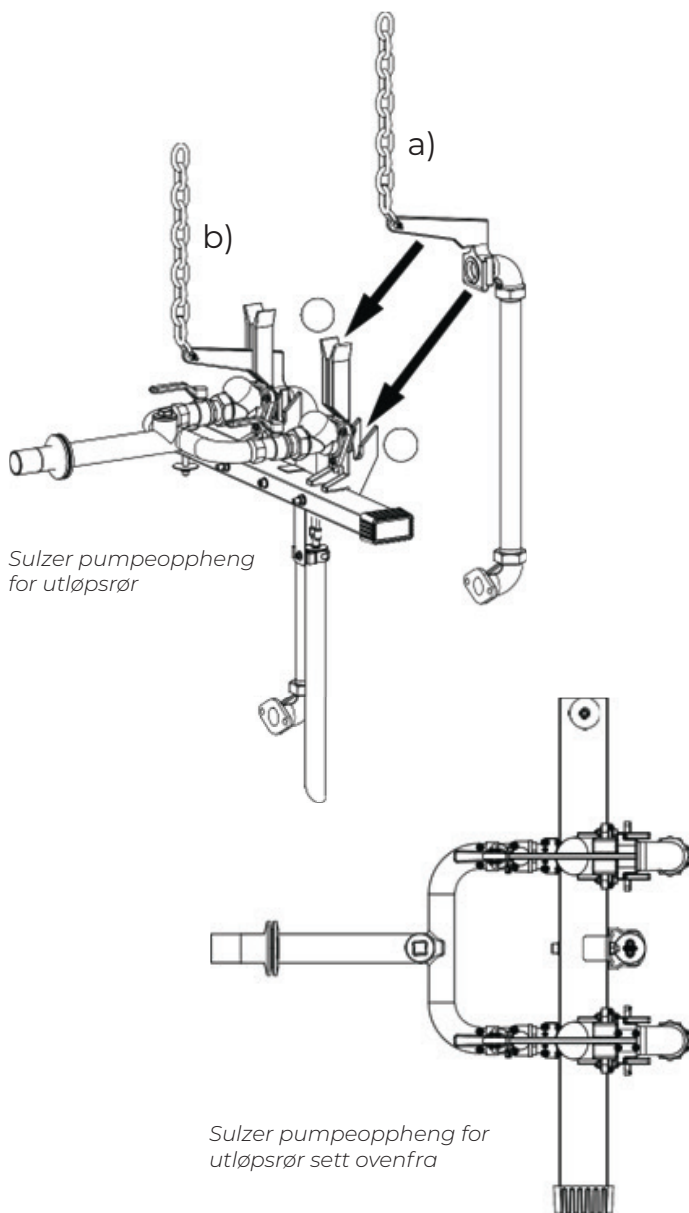
Sulzer pumpeoppheng muliggjør rask og enkel installasjon uten å måtte gå ned i tanken.

Hele pumpeenheten senkes med kjetting til føringskinnen (a) og kroken (b) i koblingsbraketten.

Enheten justeres automatisk til riktig posisjon og skaper en tetning mot avløpsarmaturet.

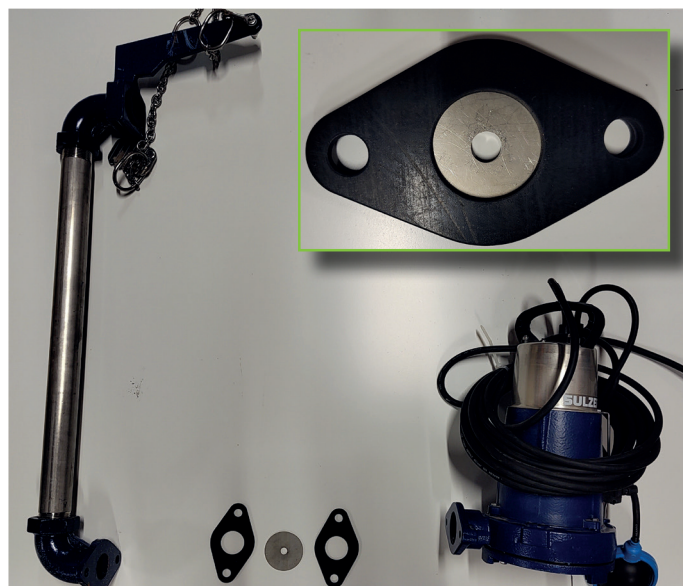
Denne automatiske tilkoblingsprosessen er spesielt nyttig når det er behov for inspeksjoner. Pumpeenheten kan løftes ut og senkes selv om tanken er full.

LUFTEVENTIL/VAKUUMVENTIL OG STRUPESKIVE



For montering av lufteventil, se tegning A 6309, side 11, i tillegg til tegning A 8448 (Singel stasjon)/ A 4849 (Duo stasjon).

Dersom det følger med strupeskiye, skal denne monteres i rekkefølgen som vist på bildet:



Montering av strupeskiye

IGANGKJØRING

Før pumpestasjonen kjøres i gang må alle fremmedlegemer fjernes og tanken fylles med vann. Nivåer for start/stopp og alarm stilles inn for optimal drift av pumpestasjonen.

Før igangkjøring må også pumpestasjonen kontrolleres og en funksjonstest utføres.

Kontroller spesielt følgende:

- Påse at stengeventil er åpen.
- Er strømtilførsel utført i henhold til gjeldende forskrifter?
- Er alt koblet iht. koblingsskjema?
- Er pumpens/ pumpenes normale strømtrekk riktig innstilt?
- Er pumpestasjonens innløp og utløp kontrollert og rengjort?

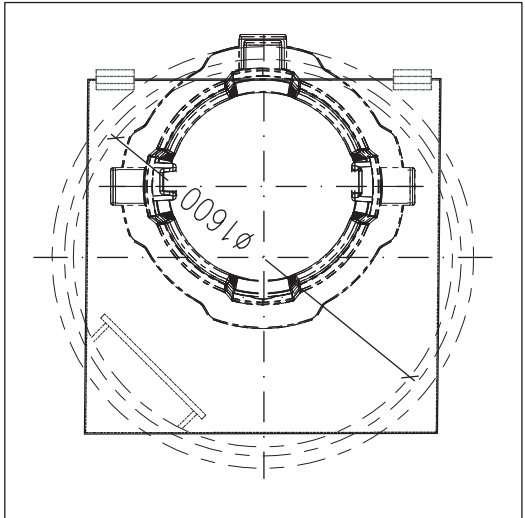
Funksjonstest av:

- Trykkføler
- Nivåer for start/stopp og alarm
- Tilbakeslagsventil(er)
- Utpumping

VEDLIKEHOLD

Serviceavtalen er en viktig del av pumpestasjonens vedlikehold. For å opprettholde garanti må det inngås serviceavtale med Biovac Environmental Technology AS. For å opprettholde reklamasjonsrett må det dokumenteres at stasjonen og pumpene er vedlikeholdt iht. anvisninger, som medfølger pumpen ved leveranse.

Ovenfra

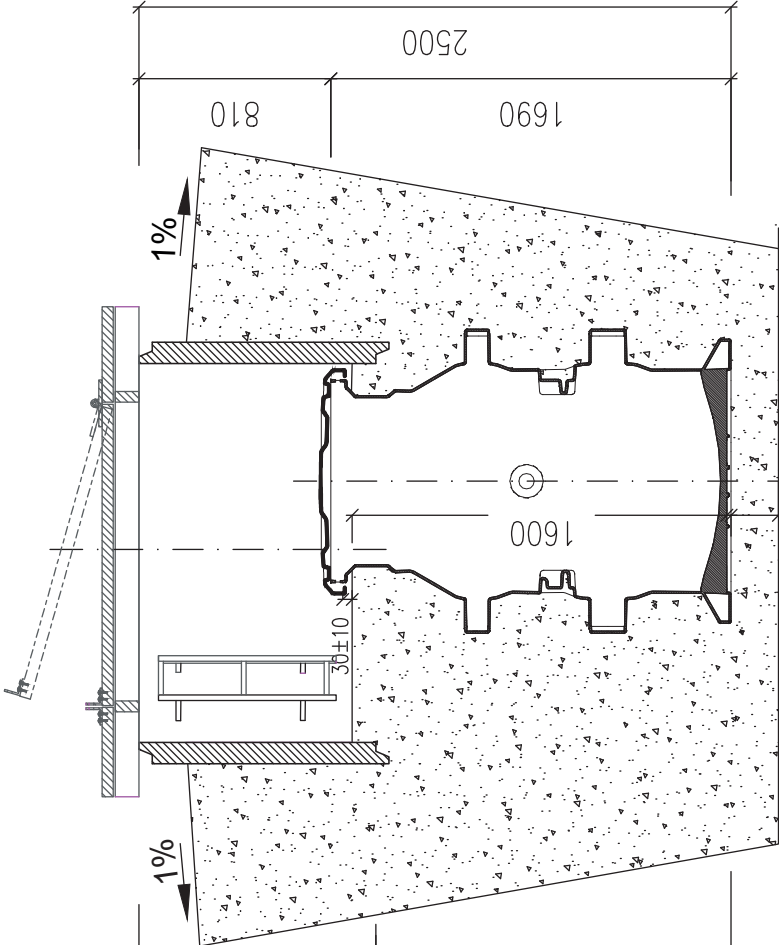


1780

A

B

Snitt



2500

810

1690

1%

1600

218

1000

1500

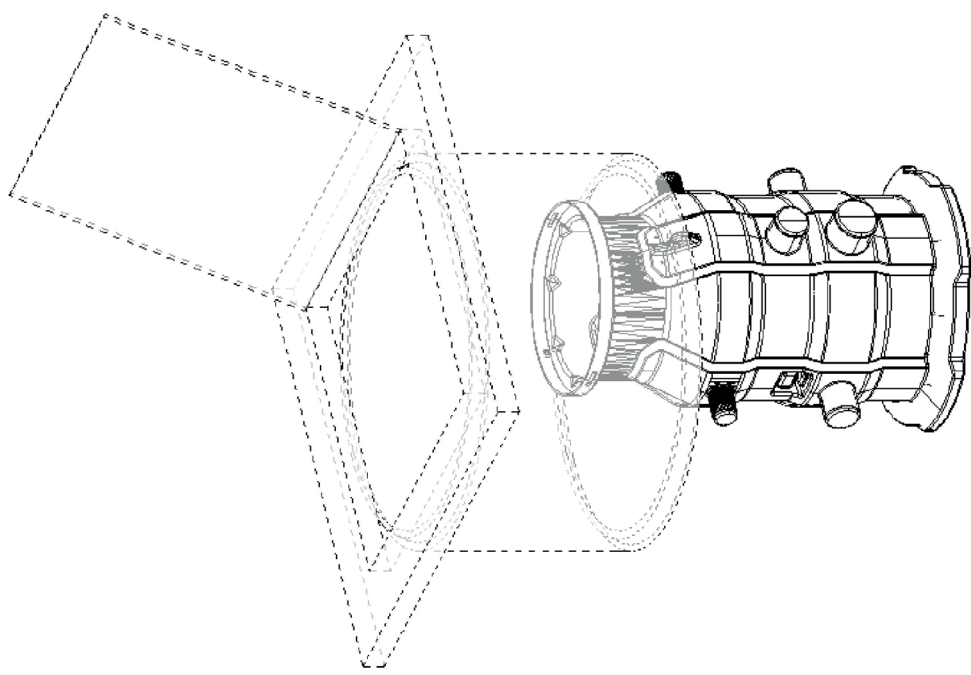
A

B

C

D

3D-visning



Tegning nr.

A 8454

Rev. dato:

Rev. nr.

Målestokk:

1:25

Kontrollert:

Tegnet: OLEKS KUTIKOV

Sign:

Sign:

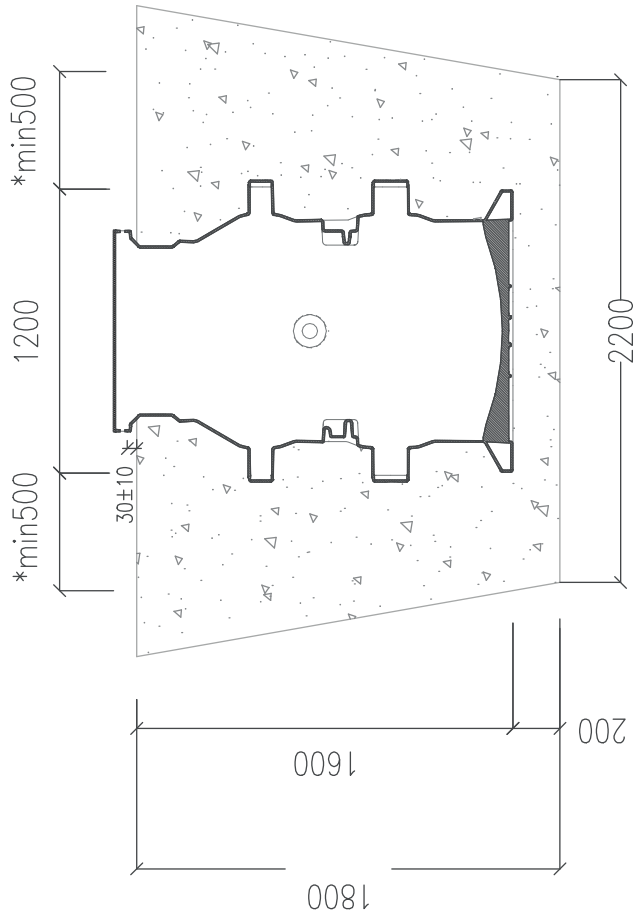
A3

Titel:

Nedlegging synconta med betongringer og lokk

Henvising:

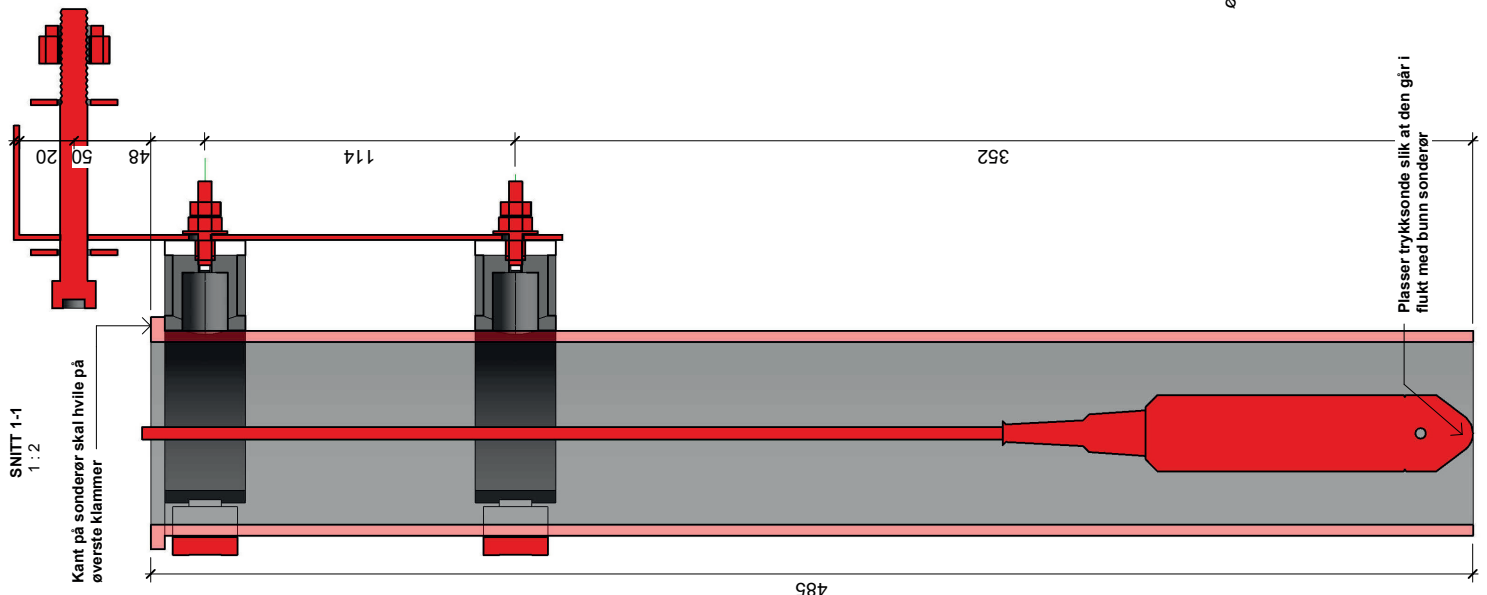
Erstatning for:



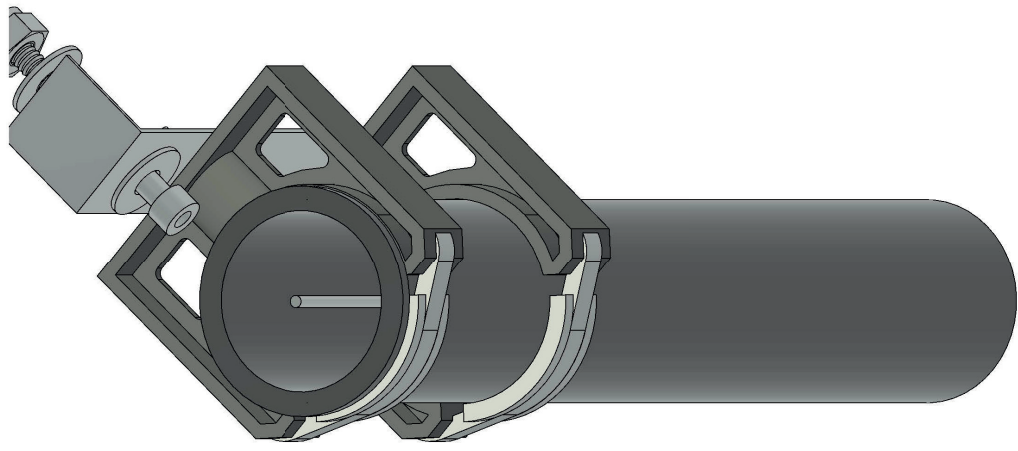
NB! Alle mål er utvendige

Utgitt dato: 16.02.2024	Tegnet: OLEKS KUTIKOV	Kontrollert: Sign:	Målestokk: 1:25
A3	Sign:	Sign:	
Titel: Nedlegging Synconta			
Henvisning:		Erstatning for:	
Tegning nr: A 8444		Rev. nr: 6	

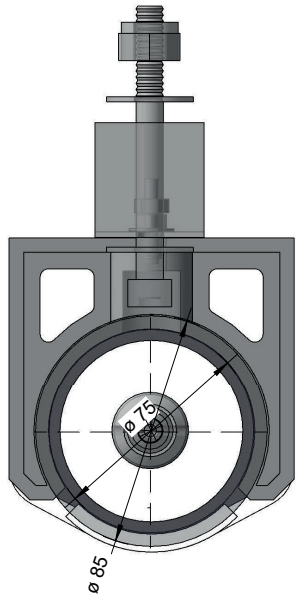
SNITT 1-1
1:2



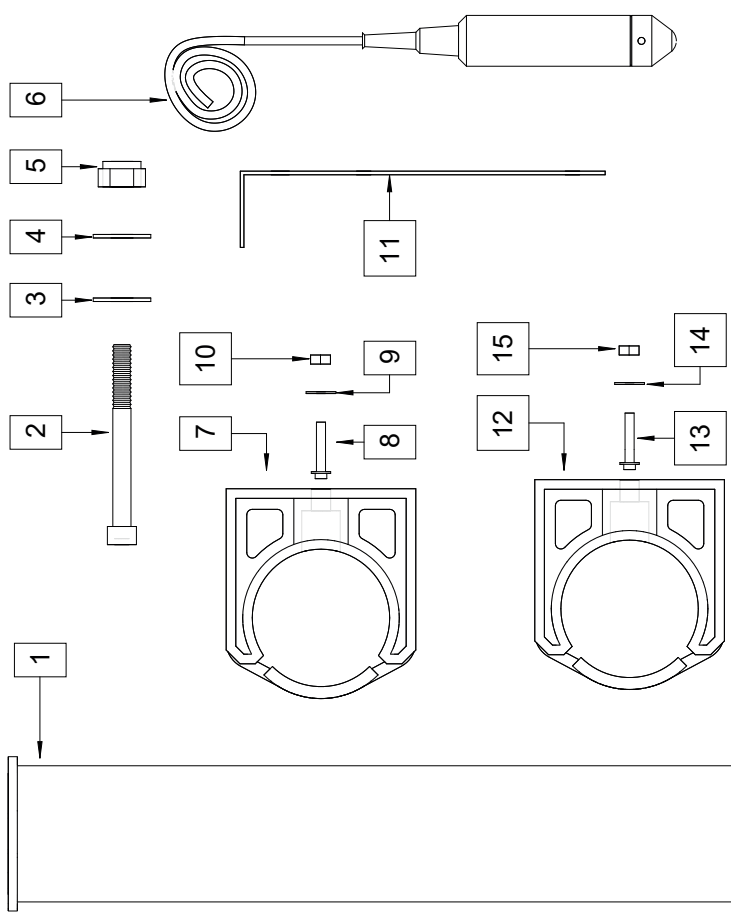
3D-VISNING



OVENFRA



DETALJER



Pos nr.	Varenavn	Varenavn
1	13005277	Sonderør Ø 75mm L 485 mm
2	711002111	Syl.Skrue M10x100-A4-80
3	71101805	Skive 10 DIN 9021 A4 Syrefast
4	71101805	Skive 10 DIN 9021 A4 Syrefast
5	71100213	Nyløkk mutter DIN M10-A4
6	62111023	Biovac Trykksonde 4-20mA 0-2m (10m cable)
7	42390669	ASV Rørklammer PE 75mm
8	71100217	Syl.skrue I6-kt ISO M8x40-A4-80
9	71202372	Skive 8,4 din A4
10	71100126	Mutter A4 8mm rustfri
11	73000383	Vinkel-brakett pumpestatjon
12	42390669	ASV Rørklammer PE 75mm
13	71100217	Syl.skrue I6-kt ISO M8x40-A4-80
14	71202372	Skive 8,4 din A4
15	71100126	Mutter A4 8mm rustfri

Utgitt dato: 16/01/2024
 Tegnet: Oleks Kutikov
 Formatt: A3
 Sign: A3

Kontrollert: Oleks Kutikov
 Sign: Oleks Kutikov

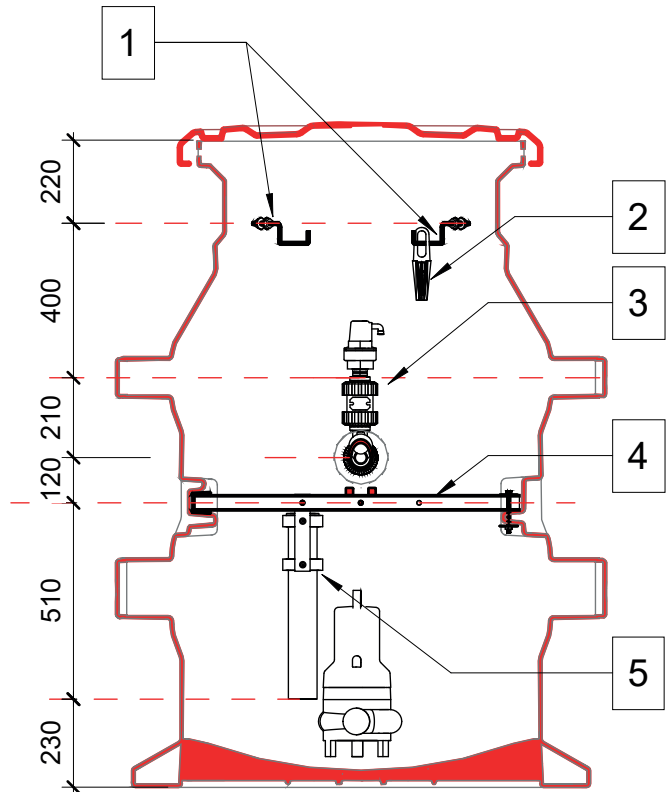
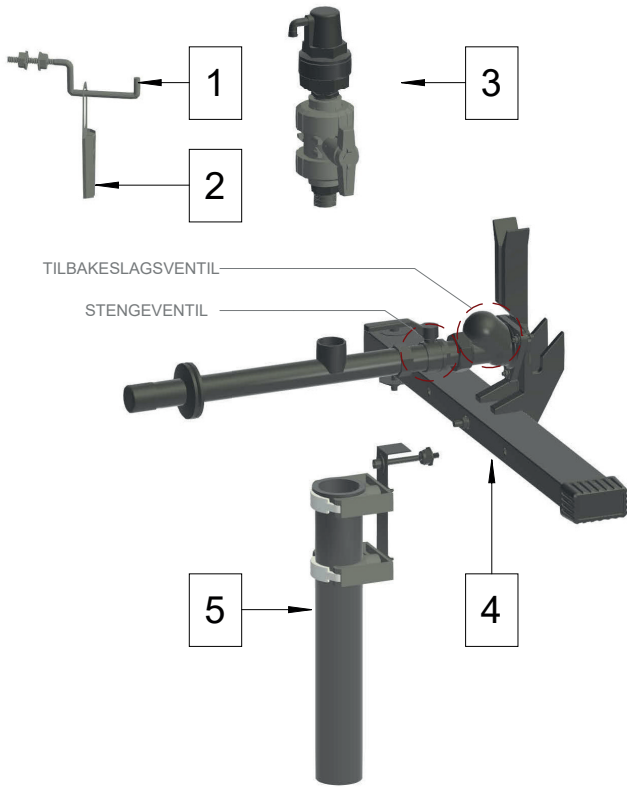
Målestokk: 1:2

Titel: Montering kit for sonderør Synconta

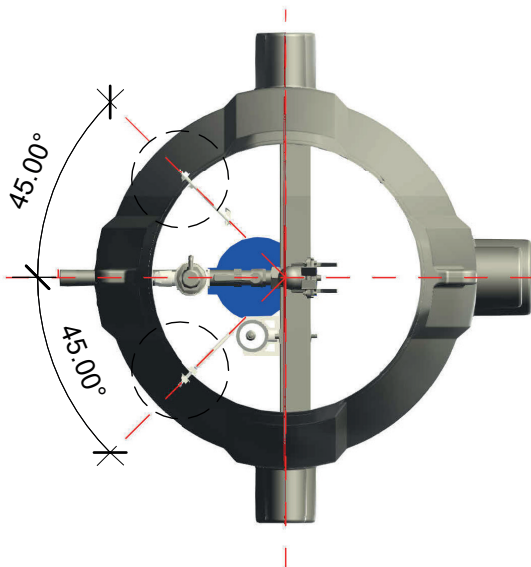
Hensvisning: Erstatning for: Rev. nr. A 6308

Detaljer

Snitt



Plassering av opphengskrok



Pos nr.	Varenr.	Varenavn
1		Opphengskrok
2	73000852	Kabelhenger (Sitrans LH300)
3	13004145	Lufteventil 1"gj m/kran 1 1/4" utv.gj
4		Tverrstag
5	13005277	Sonderør Ø 75mm L 485 mm

Utgitt dato: 27/03/2024	Tegnet: OLX	Kontrollert:	Målestokk: 1 : 20
Format: 1 : 20	Sign:	Sign:	
Tittel: Detaljer for montering av deler i Synconta singel			
Henvisning:		Erstatning for:	



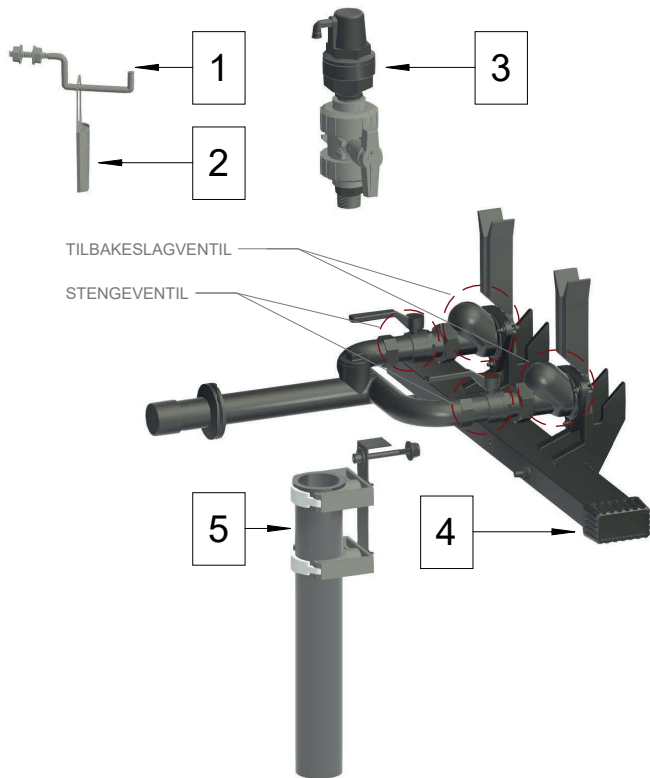
Tegning nr:

A 8448

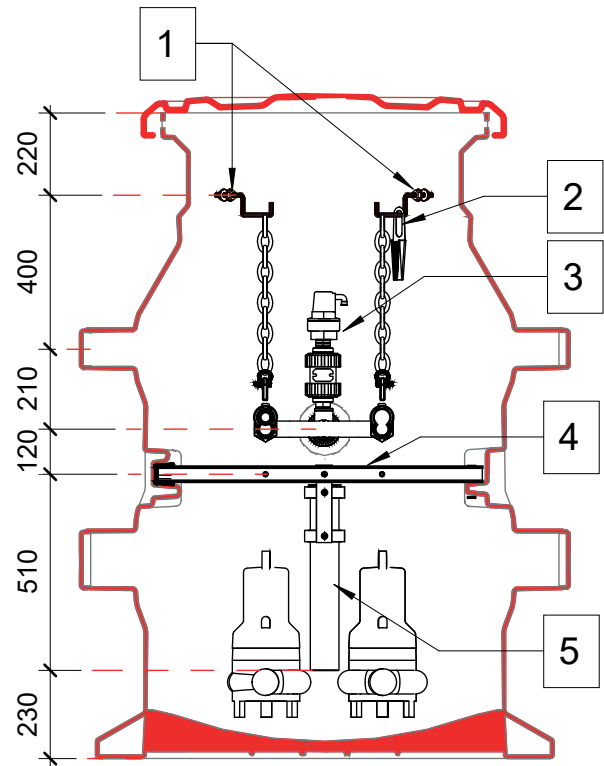
Rev. dato:

Rev. nr:

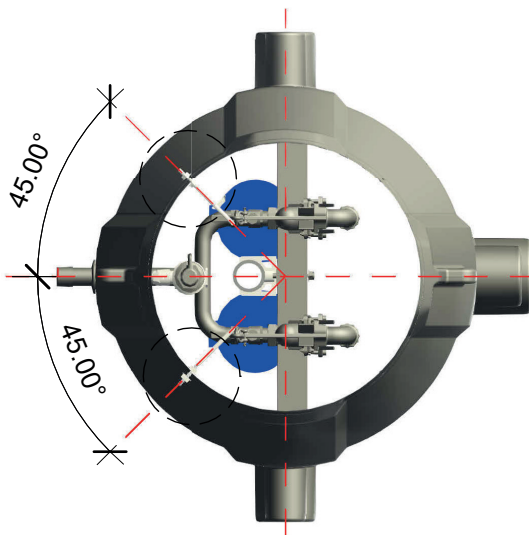
Detaljer




Snitt



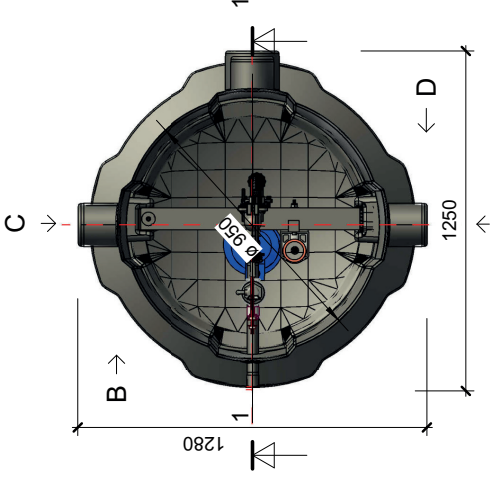
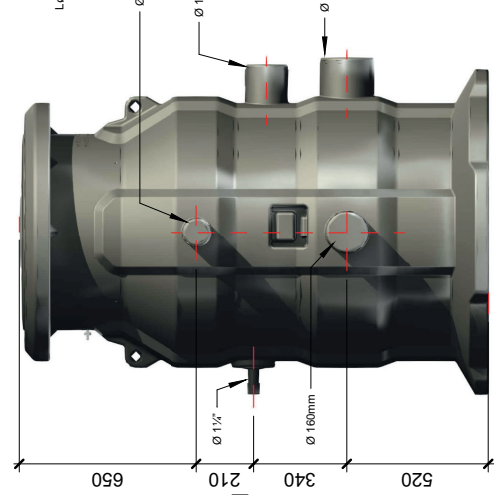
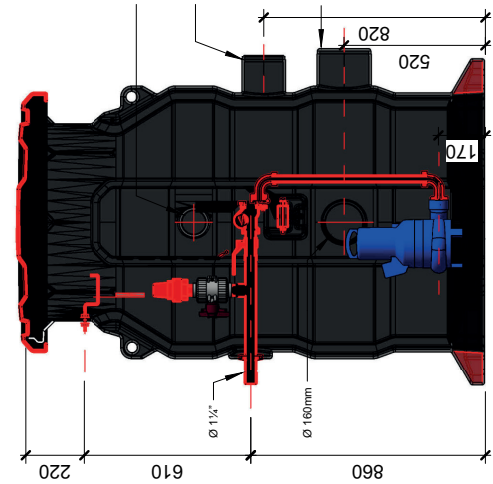
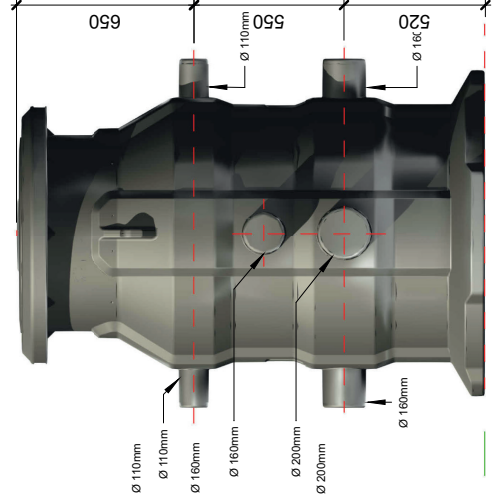
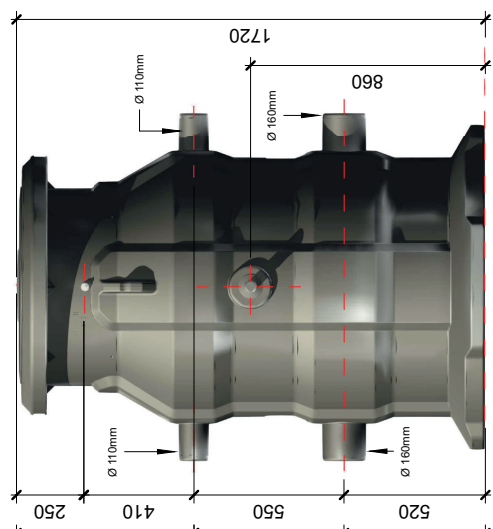
Plasering av Opphengskrok



Pos nr.	Varenr.	Varenavn
1		Opphengskrok
2	73000852	Kabelhenger (Sitrans LH300)
3	13004145	Lufteventil 1"gj m/kran 1 1/4" utv.gj
4		Tverrstag
5	13005277	Sonderør Ø 75mm L 485 mm

Utgitt dato: 27/03/2024	Tegnet: OLX	Kontrollert:	Målestokk: 1 : 20	
Format: 1 : 20	Sign:	Sign:		
Tittel: Detaljer for montering av deler i Synconta duo				Tegning nr: A 8449
Hvisning:		Erstatning for:		Rev. dato:
				Rev. nr:

14/05/2024 15:15:58



B - VISNING

D - VISNING

SNITT 1-1

C - VISNING

A - VISNING

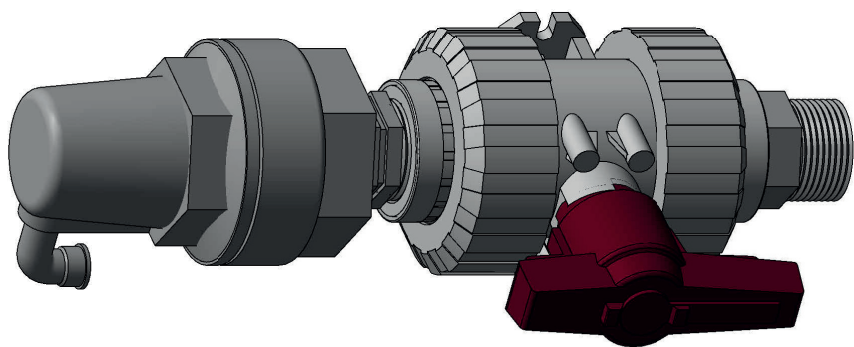
OVENFRA

Utgitt dato: 27/03/2024	Tegnet: OLX	Kontrollert:	Målestokk:
Format:	Sign:	Sign:	
Tittel: Detaljer innløp/utløp Synconta			
Henvising:		Erstatning for:	
Rev. nr:		Rev. nr:	

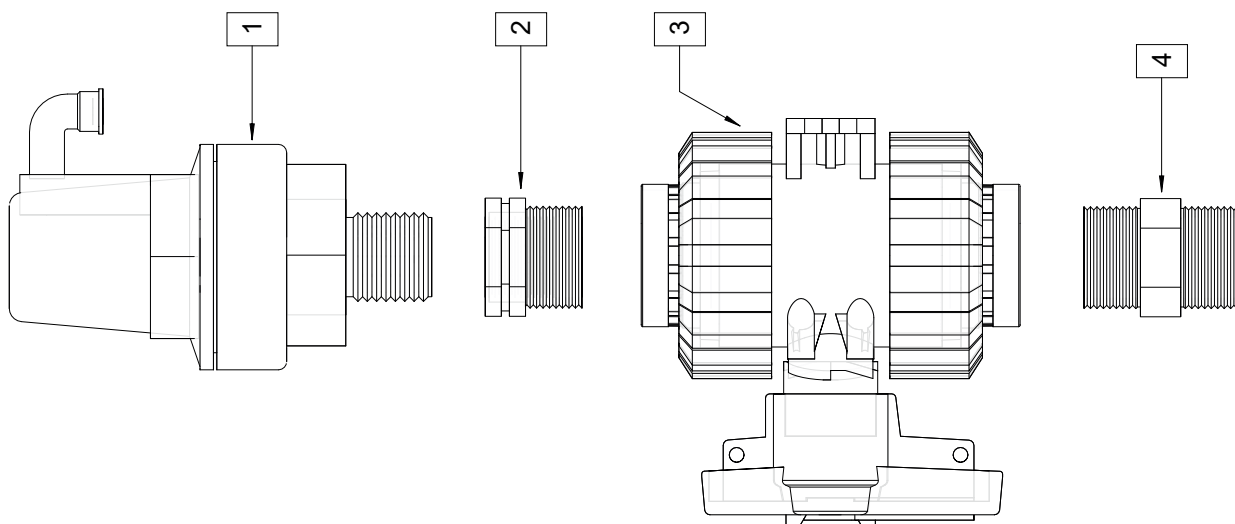


A 8447

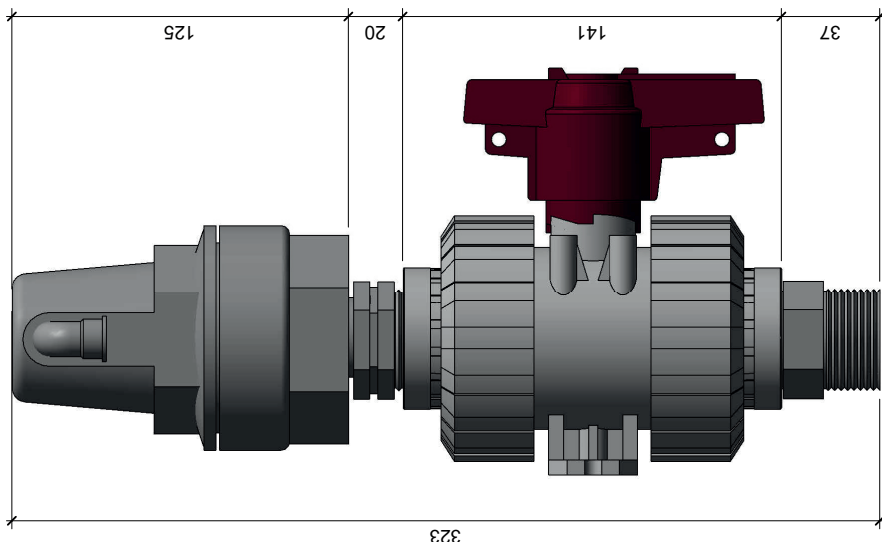
3D-VISNING



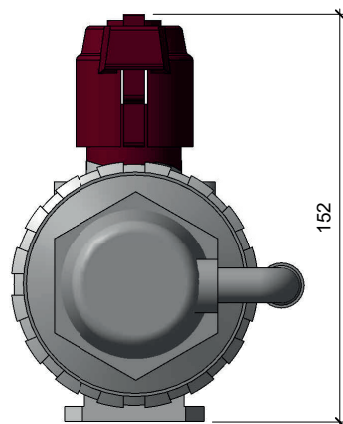
DETALJER



FORFRA
1:2



OVENFRA



Pos nr.	Varenr.	Varenavn
1	31250057	Dorot Automatisk PP Lufteventil 1"
2	0930	PPG-bussning 1 1/4"-1" utv/inv.gj
3	42387214	PP Kuleventil 32mm 1 1/4" inv.gj
4	42383525	PVC Dobbelnippel 1/4" utv.gjenge

Ugitt dato: 09/02/2024 Tegnet: Oleks Kutikov
 Format: A3 Målestokk: 1:2
 Kontrollert: Sign: Sign:

Titel: Lufteventil 1"gj m/kran 1 1/4" utv.gj
 13004145



Tegning nr: A 6309

Henvising: Erstatning for: Rev. dato: Rev. nr: