

---

## Pumpstation Typ ABS Synconta 900B

---

1068-01



310.190.014.010 SV (05/2017)



---

## Installations- och bruksanvisning

---

**Pumpstation Typ ABS Synconta 900B**

901B

902B

**Symboler och anmärkningar som används i detta häfte:**

Förekomst av farlig spänning.



Att inte följa anvisningarna kan resultera i personskador.

**OBS!** *Att inte följa anvisningarna kan resultera i skador på enheten eller påverka funktionen negativt.*

**ANM.** *Viktig information att särskilt uppmärksamma.*

**Översikt över gällande standarder och riktlinjer**

**ANM.** *Alla lokala standarder och säkerhetsföreskrifter måste följas (t.ex. i Tyskland: BGV A1, BGV A3, BGV C22).*

Standard/riktlinje	Utgåva	Beskrivning
DIN EN 12050 – 1/2 (Produktstandard)	05-2001	Avlopp - Uppfordringsanordningar inom va- installationer - Utföranden och provning. Del 1: Avlopp med fekalier. Del 2: Avlopp utan fekalier.
DIN EN 12056-1	01-2001	Avlopp - Självfallssystem inomhus. Del 1: Allmänna krav och utförandekrav.
DIN EN 12056-4	01-2001	Avlopp - Självfallssystem inomhus. Del 4: Uppfordringsanordningar, planering och beräkningar.
DIN EN 752	01-2001	Avlopp - Avloppssystem utomhus.

**Gränser och begränsningar**

Maximal temperatur	40 °C (temporärt)
Ämnen	Inga syror eller farliga vätskor.
Maximalt grundvatten	1,5 m (temporärt)
Maximalt Installationsdjup	Endast tank: 1,69 m. Tank med stigarledning: 2,5 m.

**ANM.** *Kontakta din lokala säljrepresentant för närmare uppgifter om garantivillkoren som gäller för tanken Synconta 900B.*

**ANM.** *När produktens livscykel är förbi, avlägsna den ur marken och avfallshandtera materialet på korrekt sätt.*

## Innehåll

<b>1</b>	<b>Allmänt</b> .....	<b>4</b>
1.1	Beskrivning.....	4
1.2	Användningsområden .....	4
1.3	Kommentarer till föreskrifterna enligt DIN EN för användning av lyftstationer för pumpning av avloppsvatten som innehåller fekalier.....	4
1.4	Utformning av Synconta-tankens och installationsexempel med enkel pumpstation. ....	5
<b>2</b>	<b>Säkerhet</b> .....	<b>6</b>
<b>3</b>	<b>Transport</b> .....	<b>6</b>
<b>4</b>	<b>Montering och installation</b> .....	<b>7</b>
4.1	Pumpinstallation.....	7
4.2	Tryckledning.....	7
4.3	Öppna samlingstankens inloppsportar.....	8
4.4	Installation av samlingstanken .....	8
4.5	Gräva upp och fylla igen gropen .....	9
4.6	Lastfördelningsplatta .....	11
4.7	Tankens och stigarledningens mått.....	12
4.8	Nivåkontroll .....	13
4.8.1	Tryckledning .....	13
4.8.2	Flottörgivare .....	14
4.8.3	Flottörströmbrytare.....	14
4.9	Montera kedjan och sensorkrokarna.....	15
4.10	Detaljer om lock .....	16
4.10.1	Låsbart plastlock .....	16
4.10.2	Lock av klass A15 .....	16
4.10.3	Lock av klass B125 .....	17
4.10.4	Lock av klass D400 .....	18
4.11	Sulzer högnivåkoppling med pumpupphängning för utloppsrör.....	19
4.12	Öppna och stänga backventilerna.....	20
4.13	Montera spolningssatsen och vakuumventilen .....	20
4.14	Installation av övervakningsenheten.....	21
<b>5</b>	<b>Driftsättning</b> .....	<b>21</b>
<b>6</b>	<b>Underhåll</b> .....	<b>22</b>
6.1	Kommentar till underhållet på lyftstationer enligt EN 12056. ....	22
6.2	Allmänna tips för underhåll.....	22

## 1 Allmänt

### 1.1 Beskrivning

Den helt utrustade prefabricerade syntetiska Synconta-tanken kan användas där det finns en flödesmängd eller ett kontinuerligt flöde av avloppsvatten.

Synconta är avsedd för bortskaffande av avloppsvatten i byggnader som ligger under återflödet och inte kan använda den naturliga höjdskillnaden för avloppsvattenflöde direkt till avloppsnätet.

Tanken är avsedd för nedgrävning utanför en byggnad. Den har en lyftskyddad konstruktion som förhindrar att den tränger uppåt om grundvattenytan ligger högre än dess bas.

För områden som trafikeras av fotgängare (A15) eller fordon (B125 och D400) finns ett betonglock. Locket B125 passar inte direkt på tanken utan endast på stigledningsförlängningen. Locket D400 kan endast användas i kombination med en lastfördelningsplatta (se avsnitt 4.6).

Tanken kan utrustas med ett låsbart plastlock för installationer som inte utsätts för någon form av trafik såsom t.ex. rabatter.



Plastlocket är ingen bärkraftig kåpa och tål varken att stå på eller att användas som stöd för stationära eller mobila föremål.

En förlängning (stigarledning) kan monteras för att öka installationsdjupet till maximalt 2,5 m (se avsnitt 4.7).

Avloppsledning, rörnätet och slussventilerna är av högkvalitativt rostfritt stål.

**OBS!** *Allt installations- och servicearbete får endast utföras av kvalificerad personal.*

### 1.2 Användningsområden

Prefabricerad avloppsbrunn i korrosionsbeständig plast för Sulzer dränkbara pumpar. Utformad som enkelpumpstation för automatisk pumpning av spill- och avloppsvatten enligt DIN/EN 12056 från platser och områden under bräddnivån.



Lyftstationerna får inte användas till uppsamling eller pumpning av brandfarliga eller frätande vätskor. Avloppsvatten som innehåller fett, bensin eller olja får bara tillföras lyftstationen via en separationsanläggning.

**OBS!** *Liksom andra elektriska apparater kan också den här produkten sluta att fungera på grund av felaktig användning, för låg eller ingen nätspänning eller tekniska fel. I ett sådant läge finns risk att medier som vatten kan läcka ut. Om skador riskerar att uppstå när apparaten används, ska man vidta sådana åtgärder att sådana skador undviks. Om omständigheterna så kräver kan det finnas behov av exempelvis ett nätspänningsoberoende larm, ett portabelt elverk och en reservanläggning ansluten på samma sätt.*

### 1.3 Kommentarer till föreskrifterna enligt DIN EN för användning av lyftstationer för pumpning av avloppsvatten som innehåller fekalier.

Automatiskt drivna lyftstationer krävs om:

- vattennivån i vattenlåset till avloppsvattenkällan ligger under avloppets bräddnivå
- det förekommer dagvattenbrunnar där inloppsgallrets ovansida ligger under avloppsbräddnivån.

Avloppsbräddnivån är den högsta möjliga vattennivån i det allmänna avloppsnätet. Information om denna kan fås genom den lokala myndigheten. Har inte bräddnivån fastställts av den lokala myndigheten används i stället gatubeläggningens nivå vid anslutningspunkten.

Bestämmelserna kräver också att allt avloppsvatten som kan orsaka dålig lukt måste samlas upp i tillslutna, lukttäta och fristående samlingsstankar.

Samlingsstankarna måste ventileras genom avluftningsrör som dras upp över taknivån.

## 1.4 Utformning av Synconta-tanken och installationsexempel med enkel pumpstation.

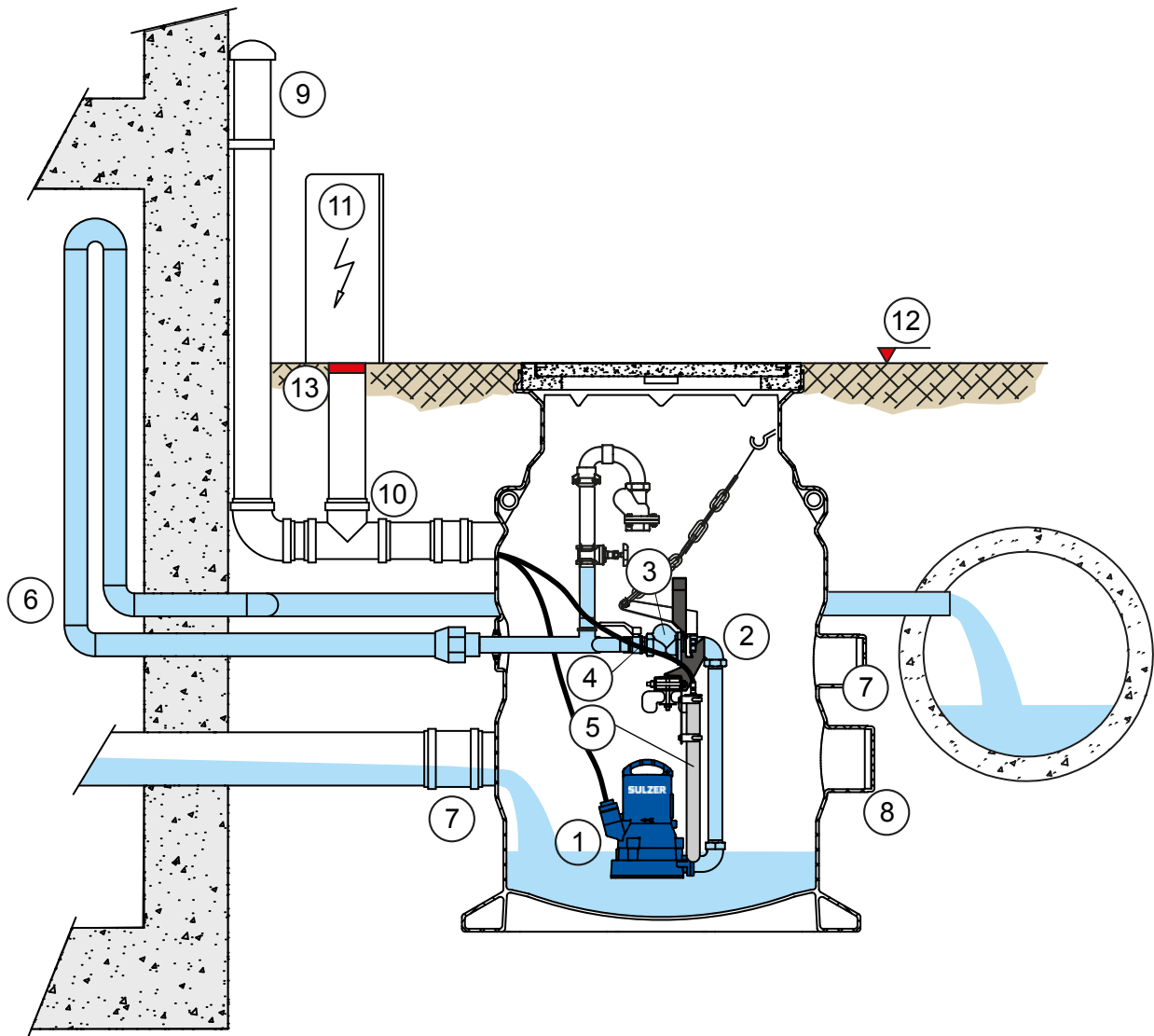


Bild 1. Exempel på installation

### Förklaring

- 1 Sulzer dränkbar pump
- 2 Sulzer-koppling ovanför vattennivå, självförseglande
- 3 Kulbackventil
- 4 Avstängningsventil
- 5 Nedsänkt mätanordning för pneumatisk nivåreglering (tillbehör)
- 6 Tryckledning
- 7 DN 150 inloppsrör (ett av tre)
- 8 DN 200 inloppsrör (endast ett)
- 9 Ventilations- och kabelrör DN 100, till taknivå
- 10 Kabelgenomföring
- 11 Sulzer-övervakningsenhet, kan väljas med skåp
- 12 Spolnivå
- 13 Packbox

**OBS!**

**Bestämmelserna i DIN 1986/100 EN 12050 och 12056 ska följas!**

## 2 Säkerhet

De allmänna och särskilda hälso- och säkerhetstipsen beskrivs i detalj i häftet "Säkerhetsanvisningar för Sulzer-produkter typ ABS". Om något är oklart eller om du har säkerhetsrelaterade frågor kontaktar du tillverkaren Sulzer.

När de har getts handledning eller instruktion angående säker användning av utrustningen och förstår de risker som finns, kan denna enhet användas av barn från 8 års ålder och av personer med reducerad fysisk, sensorisk eller mental förmåga eller som saknar erfarenhet och kunskap. Barn får inte leka med apparaten. Rengöring och användarunderhåll ska inte utföras av barn utan handledning.

## 3 Transport



Enheten får inte tappas eller kastas under transporten.

Tanken har två inbyggda lyftöglor på övre väggen där en kedja och schackel kan fästas för transport och installation (max. 50 kg belastning på respektive ögla).



Om regnvatten ansamlats i tanken under förvaring kan dess vikt överskrida den maximala bärförmågan hos lyftöglorna. Tanken måste därför tömmas före lyftning.



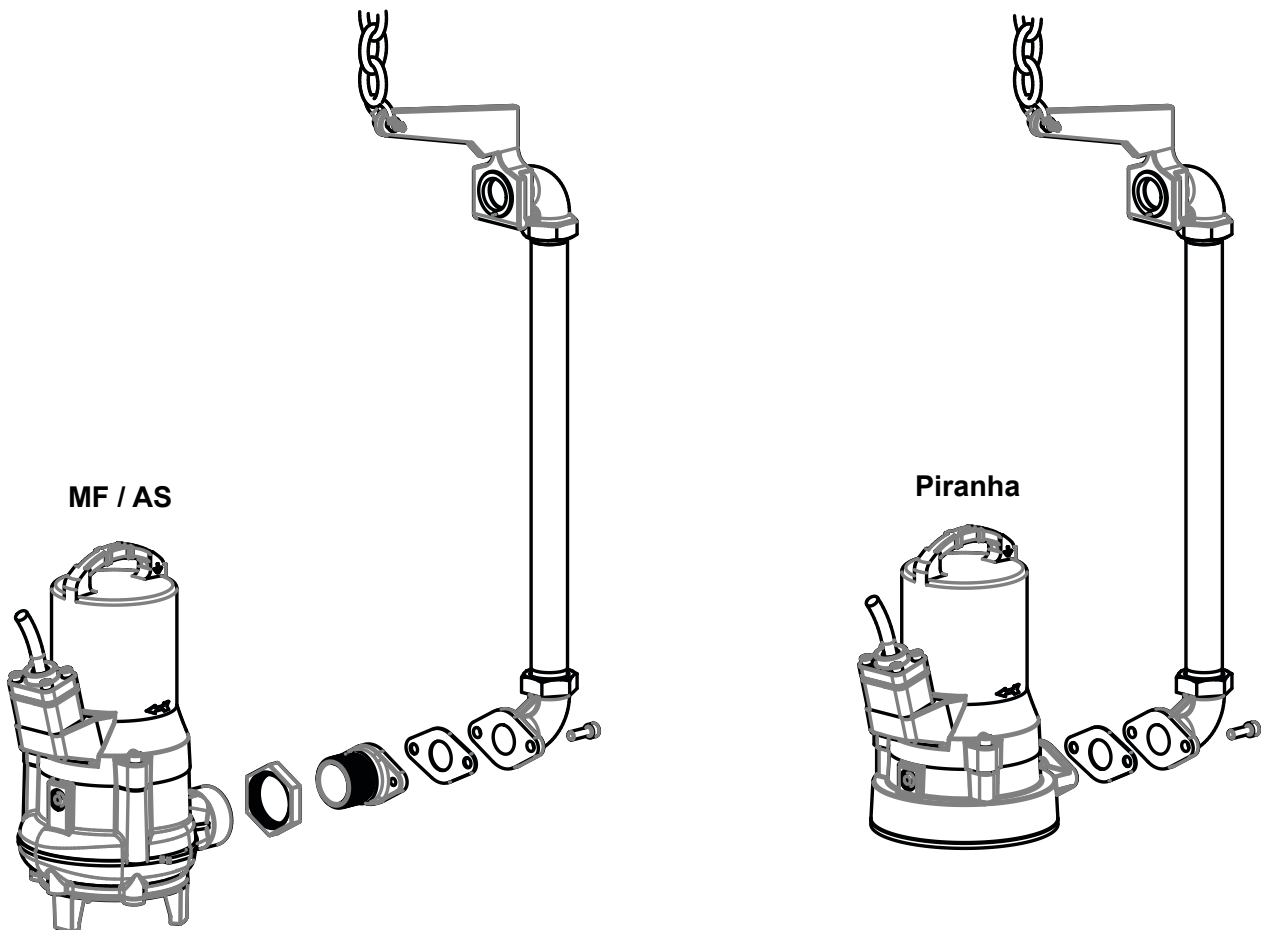
Notera enhetens vikt. Lyftenheten och kedjan måste vara tillräckligt dimensionerade för enhetens vikt och måste uppfylla de aktuella säkerhetsreglerna.

Du måste följa alla relevanta säkerhetsregler och allmänna regler för ett korrekt och säkert arbetssätt.

## 4 Montering och installation

### 4.1 Pumpinstallation

Pumpen eller pumparna är kopplade till flänsen i änden av avloppsröret. En packning och bultar medföljer som standard till kopplingen för anslutning av Piranha-pumpar. För att AS- och MF-pumpar ska kunna kopplas in behövs en adaptersats (finns som tillbehör).



1518-00

Bild 2. Pumpavloppsanslutningar

### 4.2 Tryckledning

Tryckledningen måste installeras enligt gällande föreskrifter. DIN 1986/100 och EN 12056 gäller särskilt för följande:

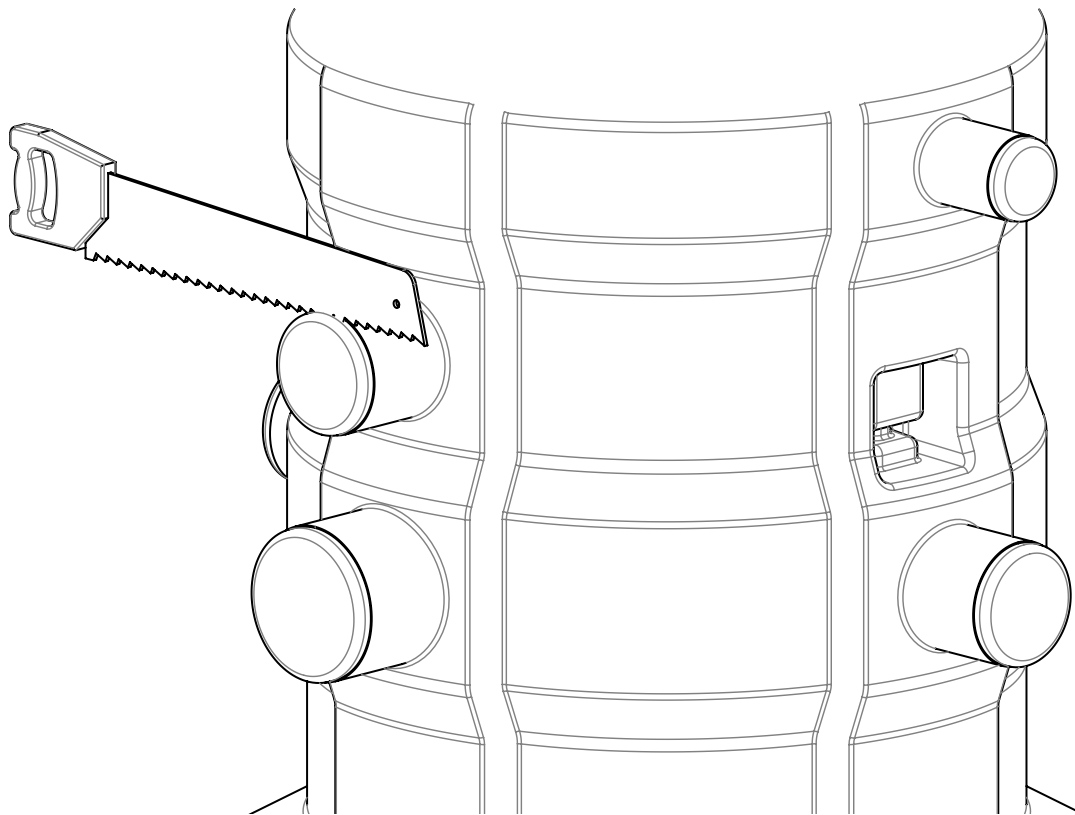
- Tryckledningen ska utrustas med en återflödeslyra (med 180° krök) ovanför bräddnivån. Därefter ska ledningen ha självfall fram till uppsamlingsledningen eller avloppet.
- Tryckledningen bör inte anslutas till ett fallrör.
- Om det finns ett avloppslock ska den monteras mellan kopplingen och tanken.

**OBS!** Tryckledningen bör installeras så att den skyddas mot frost.

Ventilationsledningen är ansluten till vertikalutloppet, ovanpå samlingstanken, med hjälp av en rörmuff. Ledningen bör ha ett konstant tvärsnitt (minst. DN 70) och bör gradvis stiga upp till över taknivå.

### 4.3 Öppna samlingstankens inloppsportar

Öppna bara de inloppsportar som ska användas. Kapa ändstycket med den gjutna nocken som mall (kapa inte porten närmare tanken). Efter kapning ska vassa eller ojämna kanter filas ned in- och utvändigt.



15095-00

Bild 3. Öppning av en inloppsport

### 4.4 Installation av samlingstanken

Inloppsledningarna måste dras så att det finns ett kontinuerligt fall med lämplig vinkel till uppsamlingstankens inloppsportar.

**OBS!** *Observera föreskrifterna för konstruktionsarbete under jord.*

Gropen måste vara ca 30 cm djupare än enheten och fylld med sand upp till den punkt där enheten installeras (max. 2 mm kornstorlek). Vidta åtgärder så att jord inte kan falla ned i den.

**ANM.** *Ta, utöver tankens mått, hänsyn till lockets samt stigarledningens mått (om en sådan installeras) när gropens djup bestäms (se avsnitt 4.7 och 4.10).*

**OBS!** *Om grundvattennivån stiger till en hög nivå (den högsta tillåtna nivån är 1,5 m från tankens botten) måste enheten säkras ytterligare så att den inte tränger upp. Detta kan ske genom att tankens basyta gjuts över med betong.*

Sänk enheten i gropen och justera den med den förberedda grunden.

**ANM.** *Stenar och andra större föremål får inte finnas på grunden. Extra fyllning kan krävas.*

Fyll gropen med sand upp till tankbottens övre kant. Sätt på tanklocket, anslut inloppsportar och tryckledningar.

**ANM.** *Kontrollera för att undvika olyckor vid idrifttagandet att alla anslutningar är korrekt genomförda.*



#### 4.5 Gräva upp och fylla igen gropen



Säkerställ innan grävningen inleds att alla olycksförebyggande föreskrifter följs, t.ex. att en lämpligt säkerhetsbarriär har satts upp runt grävningsområdet.

**OBS!** *Fyllningsmaterialet måste vara fyllningssand eller sand från ett grustag med högsta partikelstorlek på 32 mm. Kalkjord, klappersten, stenar eller vassa partiklar ska inte användas. Se till att fylla gropen jämnt från alla sidor så att tanksidan inte trycks in.*

**OBS!** *Det finns ett direkt samband mellan stabiliteten hos de nedgrävda plastkomponenterna och den omgivande jorden. Uppförande av tankens fundament och igenfyllnad av schaktet måste därför hanteras med särskild omsorg och högsta möjliga precision. Detta är även nödvändigt för de material som används för fundament och igenfyllnad. Installation och alla nödvändiga markarbeten ska ske enligt SS-EN 1610 och ATV-standarden A139. Om det sker avsevärda förändringar i jordens stabilitet kan det leda till omfördelningar av lasten, vilket kan ha negativ inverkan på den nedgrävda plastkomponenten. Tankens stabilitet kan då inte längre säkerställas.*

Tabell 1. Återfyllningsmaterial

Material	Bulkdensitet $\gamma$ [kN/m <sup>3</sup> ]	Deformationsmodul E [N/mm <sup>2</sup> ]	Poissons konstant $\nu$
<b>Återfyllning:</b> Jordgrupp G1 *. Packning $D_{Pr} = 97\%$ . Villkoren A4 och B4 ** (i enlighet med ATV 127).	20	23	0,3
<b>Jord</b>	20	4	0,3

\* Endast klumpfri jord får användas

\*\* **A4:** Återfyllning av gropen som komprimerats mot den naturliga jorden i lager och graden av komprimering som krävs enligt ZTVESTB uppfylls. Fyllningsvillkoren enl. A4 kan inte tillämpas med jord av grupp 4.

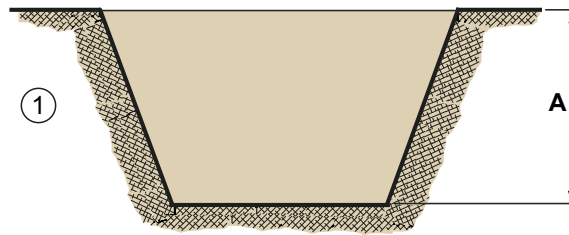
**B4:** Komprimerad inbäddning mot den naturliga jorden i lager eller uppvallad täckning och graden av komprimering som krävs enligt ZTVESTB uppfylls. Inbäddningsvillkoren enl. A4 kan inte tillämpas med jord av grupp 4.

**OBS!** *Använd inte mer än en förlängning. Högst tillåtna djup är 2.5 m. Pressa inte ihop fyllningssanden med en vibratorplatta.*

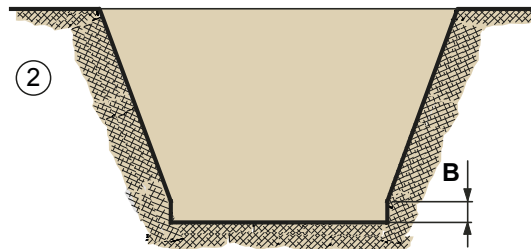
1. Gräv gropen lika djupt som avståndet från tankens botten till toppen av tanklocket (mått A). Beakta stigarledningens dimensioner om sådan monteras. Se avsnitten 4.7 och 4.10 angående tankens, stigarledningens, locket och röranslutningarnas mått.



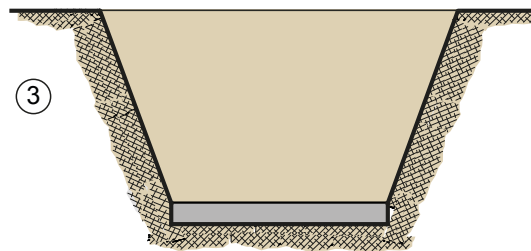
Gropen som grävs måste uppfylla DIN 4124.



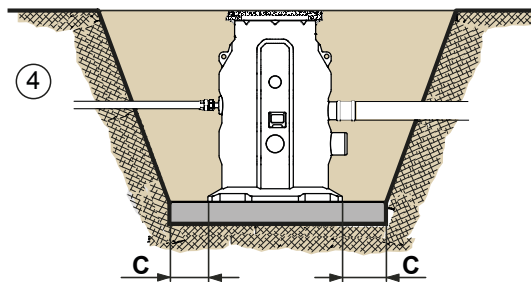
2. Gräv grunden för tankbotten till ett djup på minst 300 mm (mått B).



3. Fyll grunden med klumpfri jord, till exempel sand eller grus med en maximal partikelstorlek på 32 mm och komprimera den till Dpr 97% (se Tabell 1).



4. Säkerställ att grunden är plan. Installera tanken och anslut in- och utloppsroren. Säkerställ att tanken är placerad centrerat på grunden med ett minimalt avstånd på 500 mm mellan sig och gropens väggar på alla sidor (mått C).



5. Gropen bör fyllas i lager med en maximal tjocklek på 30 cm. Det enskilda lagren bör komprimeras jämt med en handstamp. Använd inte en stampmaskin. Om omgivningen består av kalkhaltiga jordarter eller om vattennivån är hög, bör enheten säkras i sin position med sand eller betong för att förhindra den flyter upp. Betongen bör endast användas för att säkra tankens botten. En enhet som används för att sänka vattennivån bör stängas av först när gropen har fyllts igen och komprimerats.

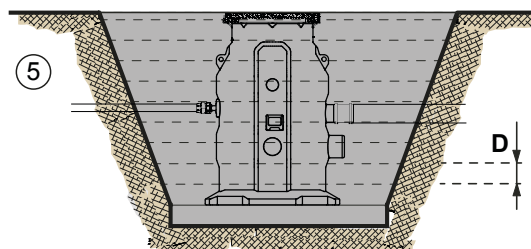


Bild 4. Gräva upp och fylla igen

## 4.6 Lastfördelningsplatta

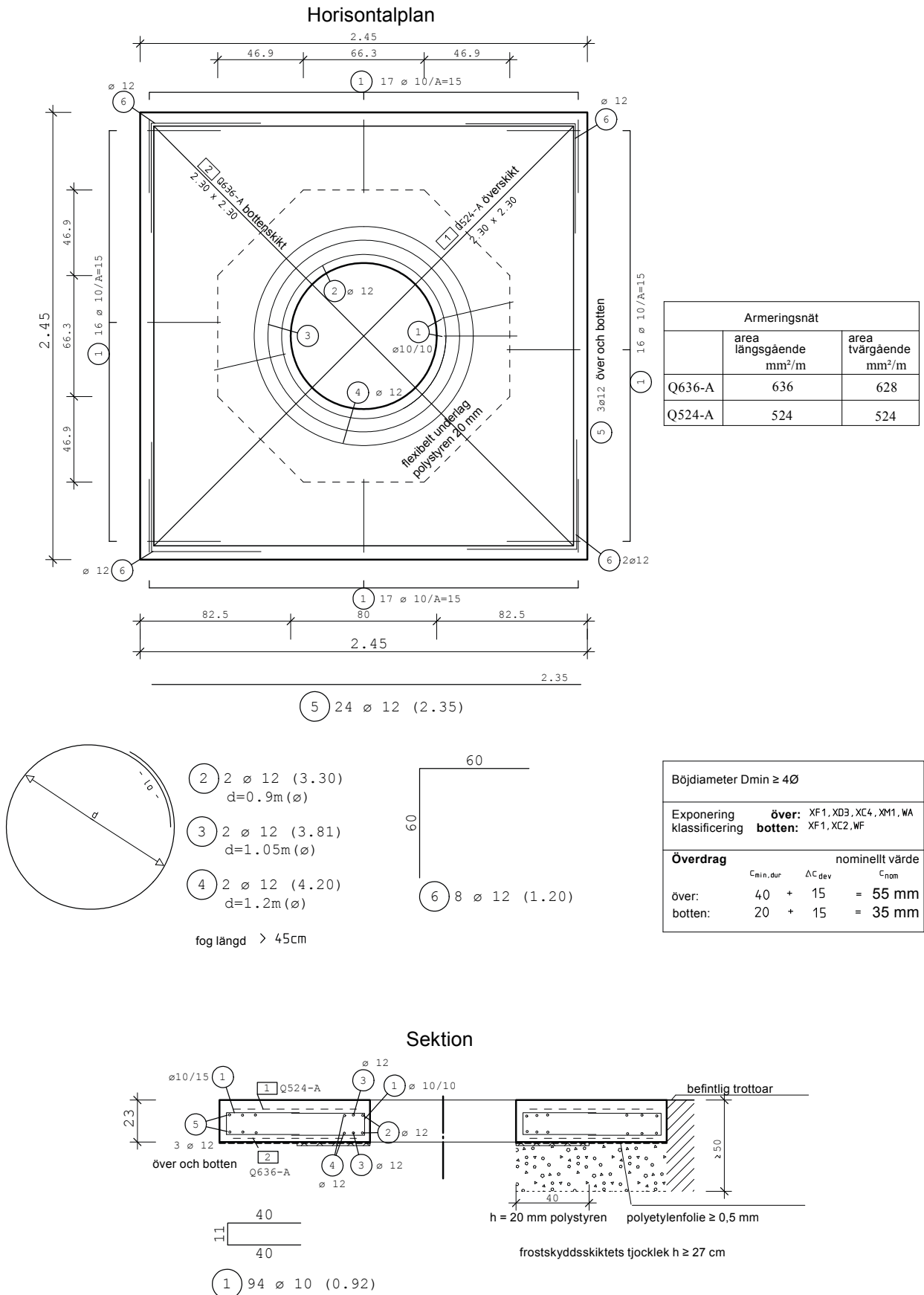


Bild 5. Specifikation och mått för lastfördelningsplattan

#### 4.7 Tankens och stigarledningens mått

**ANM.** För att tankens och kopplingarna ska vara lättare att komma åt när de inte är förlängda till maximal höjd, rekommenderar vi att överflödigt stigarledning kapas under tätningringarna.

1510-00

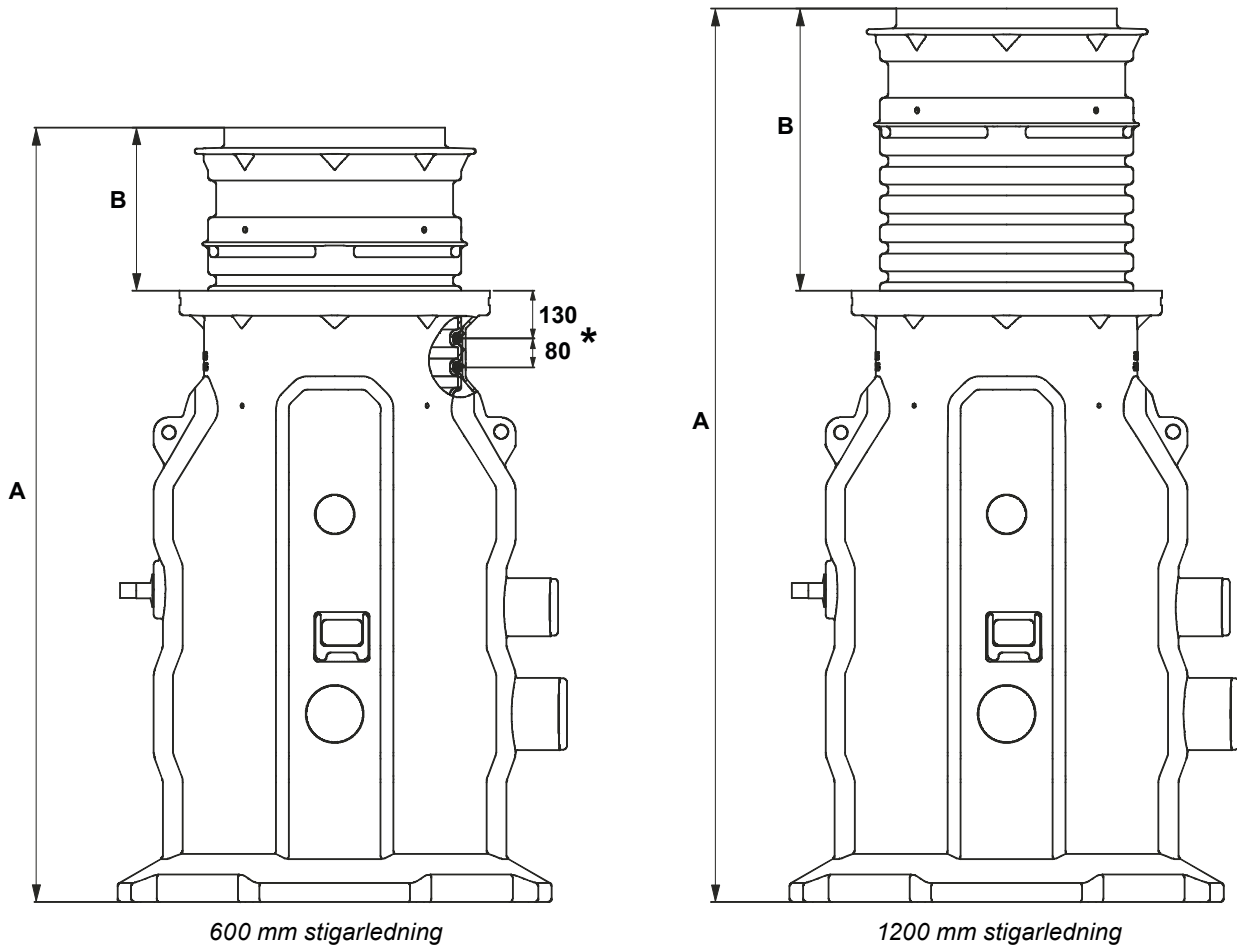


Bild 6. Tankens och stigarledningens mått

Dimension (mm)	600 mm stigarledning	1200 mm stigarledning
A	Minimum 1930	Minimum 2130
	Maximum 2130	Maximum 2500
B	Minimum 240	Minimum 440
	Maximum 440	Maximum 810

**OBS!**

\* Båda O-ringarna måste placeras inom tätningområdet.

## 4.8 Nivåkontroll

Nivåregleringen sker med hjälp av ett av följande alternativ: tryckledning, flottörgivare eller flottörströmbrytare.

### 4.8.1 Tryckledning

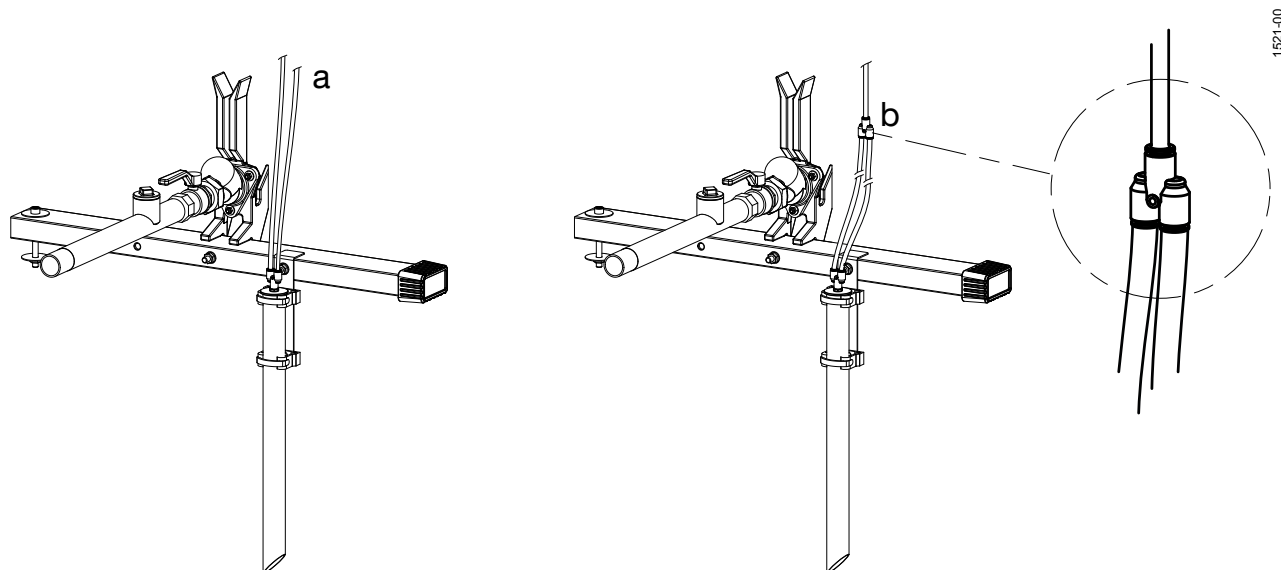


Bild 7. Tryckledning med kompressorstyrning

Tryckledning utan kompressorstyrning

Vid anslutning till en kontrollpanel utan kompressor måste styrrören (a) sammankopplas till ett styrrör med hjälp av den medföljande adaptern (b).

**OBS!** *Utän kompressor måste en avrinningstid ställas in så att vattnet inte töms ut till en nivå under mittlinjen av pumpens avlopp.*

**OBS!** *Styrledningen (c) måste löpa kontinuerligt till kontrollpanelen. Den får inte vara böjd eller knäckt (d). Detta krävs för att förebygga driftsfel som skulle orsakas av fuktansamling i slangarna.*

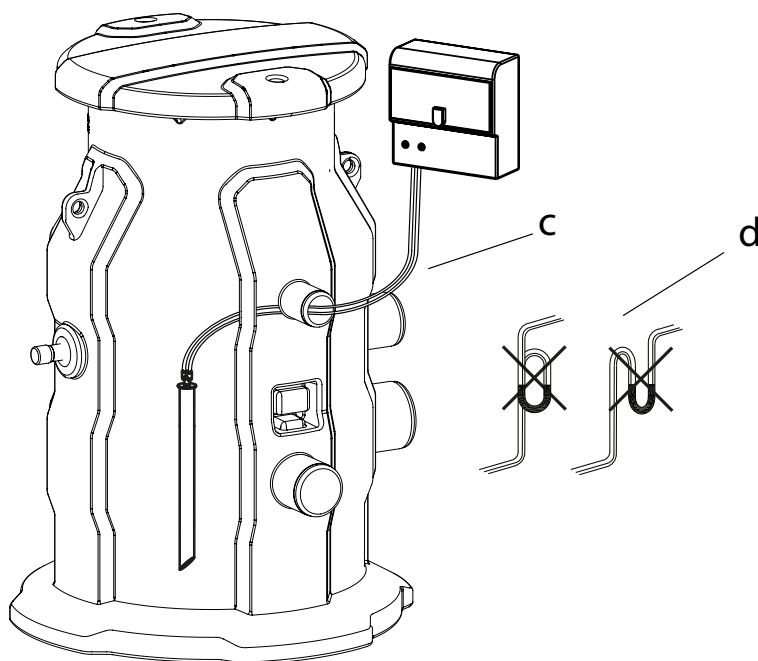


Bild 8. Installation av styrledningen

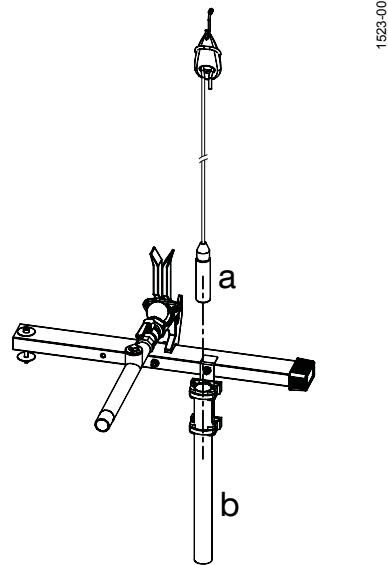
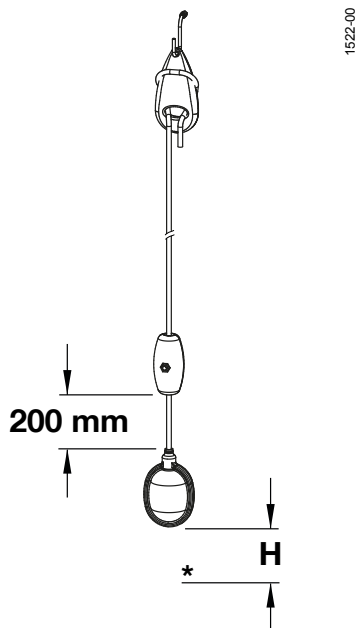
**4.8.2 Flottörgivare**

Bild 9. Flottörgivare

**OBS!** Se till att givaren (a) inte sticker ut utanför änden av hållarröret (b).

Se avsnitt 4.9 för krokfästen.

**4.8.3 Flottörströmbrytare**

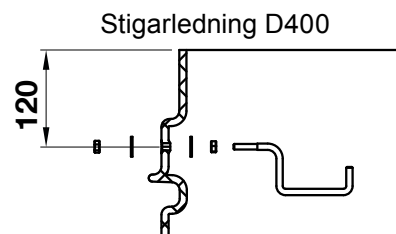
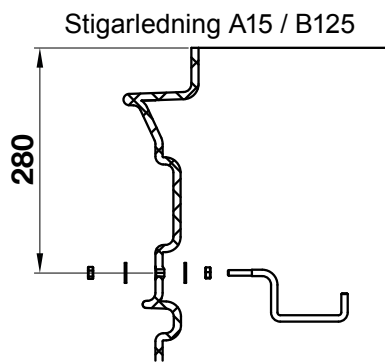
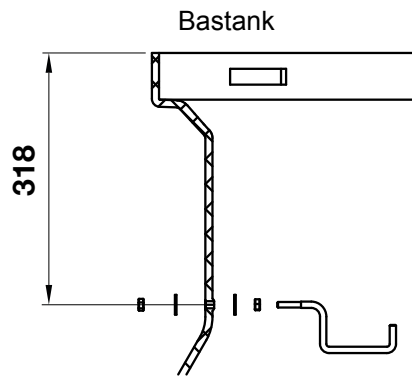
Mått	Flottör 1 – Stopp (Pump 1/pump 2)	Flottör 2 – Start (Pump 1/pump 2)	Flottör 3 – Larm (Pump 1/pump 2)
<b>H</b>	Minimum 100 mm	Minimum 200 mm	Minimum 300 mm

\* Tankens botten

Se avsnitt 4.9 för krokfästen.

Bild 10. Inställning av flottörströmbrytare

## 4.9 Montera kedjan och sensorkrokarna



- A:** Kedjekrok platser
- B:** Sensorkrok platser

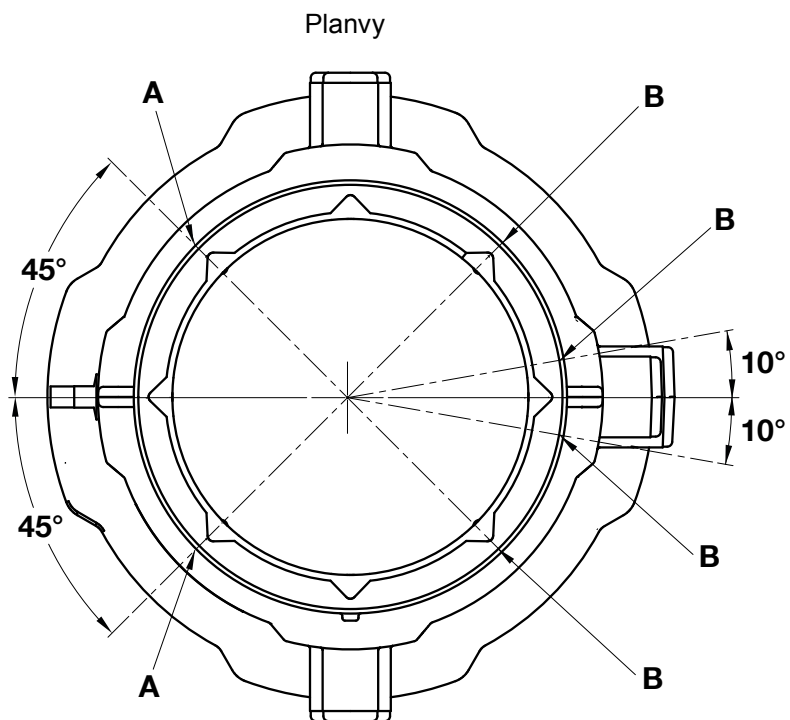


Bild 11. Hook locations

## 4.10 Detaljer om lock

### 4.10.1 Låsbart plastlock

**Användningsområde:** installationer som inte utsätts för någon form av trafik.

**OBS!** Kan endast användas på bastanken (dvs. utan stigarledning) och är inte vattentätt.

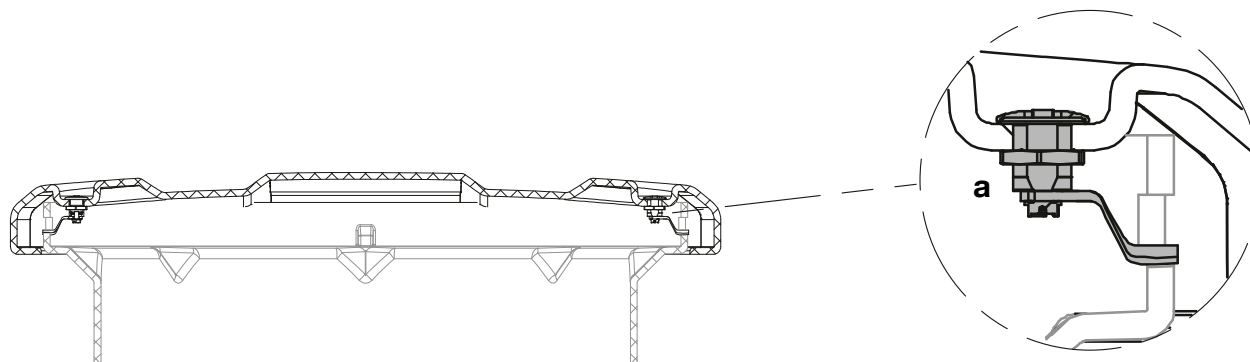


Bild 12. Plastlock – tvärsnittsrkning och lås

Låset hålls på plats och låses med två skruvlås a).



Plastlocket är ingen bärkraftig kåpa och tål varken att stå på eller att användas som stöd för stationära eller mobila föremål.

### 4.10.2 Lock av klass A15

**Användningsområde:** endast för installationer för trafik med fotgängare. Kan användas med 3x80 mm höjjusteringsringar för betong.

**OBS!** Kan endast användas på bastanken (dvs. utan stigarledning).

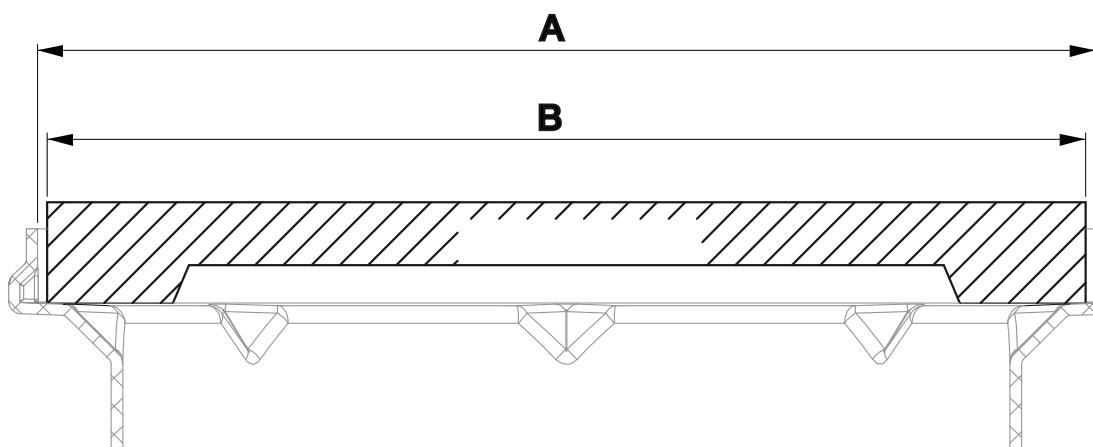


Bild 13. Lock av klass A15 – tvärsnittsrkning och mått

#### Dimension

<b>A:</b> tank - innerdiameter	840 mm
<b>B:</b> lock - ytterdiameter	825 mm



### 4.10.3 Lock av klass B125

Användningsområde: installationer för trafik med lätta fordon.

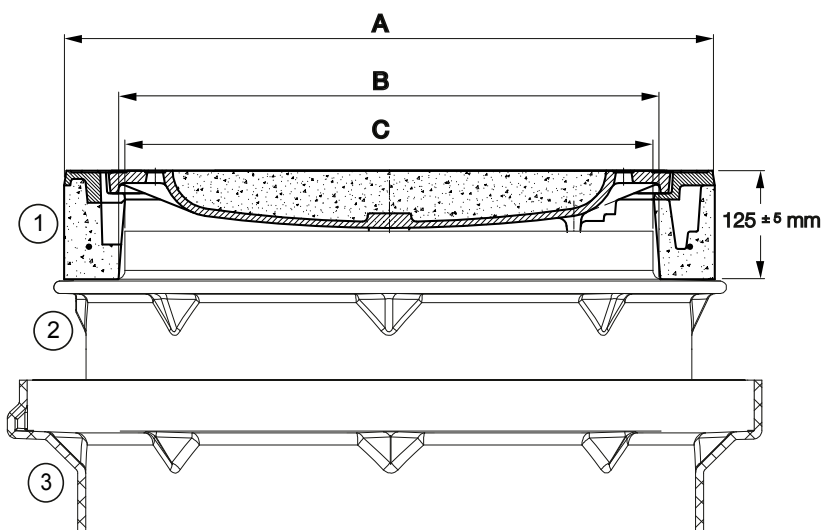


Bild 14. Lock av klass B125 monterad till stigarledning – tvärsnittsrkning och mått

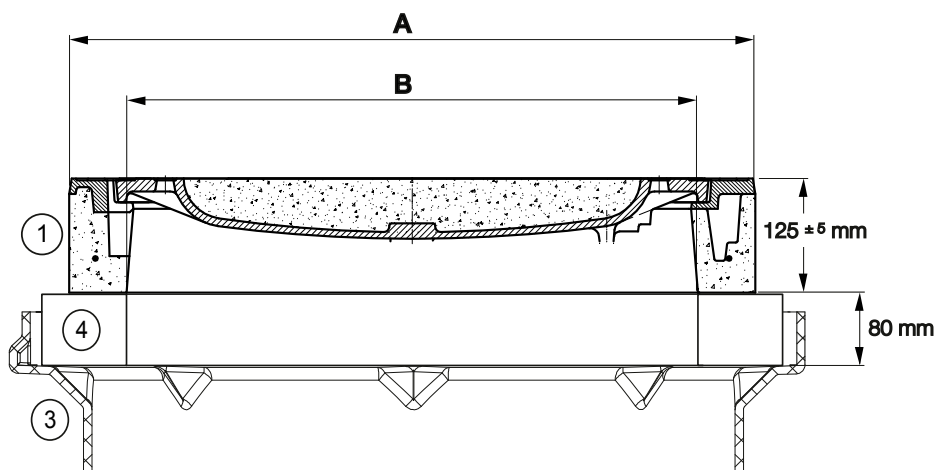


Bild 15. Lock av klass B125 monterad till tank – tvärsnittsrkning och mått

### Förklaring

1. Lock B125      2. Stigarledning      3. Tank      4. Concrete support ring

### Dimension

<b>A:</b> lock - ytterdiameter	750 mm
<b>B:</b> lock - innerdiameter	625 mm
<b>C:</b> stigarledning - ytterdiameter	610 mm

### OBS!

Vid montering direkt till tank utan stigarledning, måste en 80 mm ring (del nr.44505000) monteras för att stöda locket B125 (max. en ring).

### ANM.

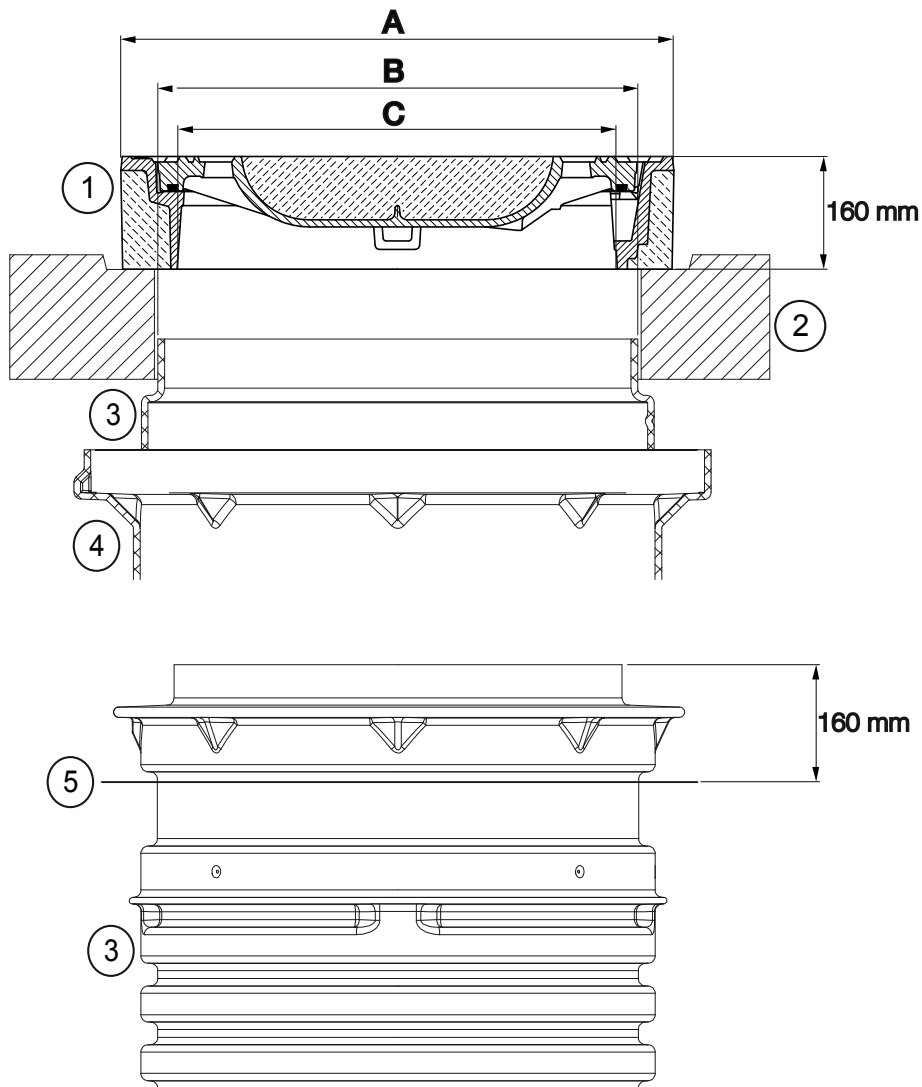
Vid installation av B125/D400 på trafikerade områden, måste alla lokala trafik- och säkerhetsbestämmelser följas (i Tyskland exempelvis –ZTVE StB 09).

**4.10.4 Lock av klass D400**

**Användningsområde:** installationer för trafik med tunga fordon.

**OBS!**

**Kan endast användas med en stigarledning (dvs. inte på bastanken) och måste användas med en lastfördelningsplatta med snarlik design som i avsnitt 4.6.**



1515-00

Bild 16. Lock av klass D400 – tvärsnittsritning och mått

**Förklaring**

1. Lock D400    2. Lastfördelningsplatta    3. Stigarledning    4. Tank    5. Kapningslinje stigarledning

**Dimension**

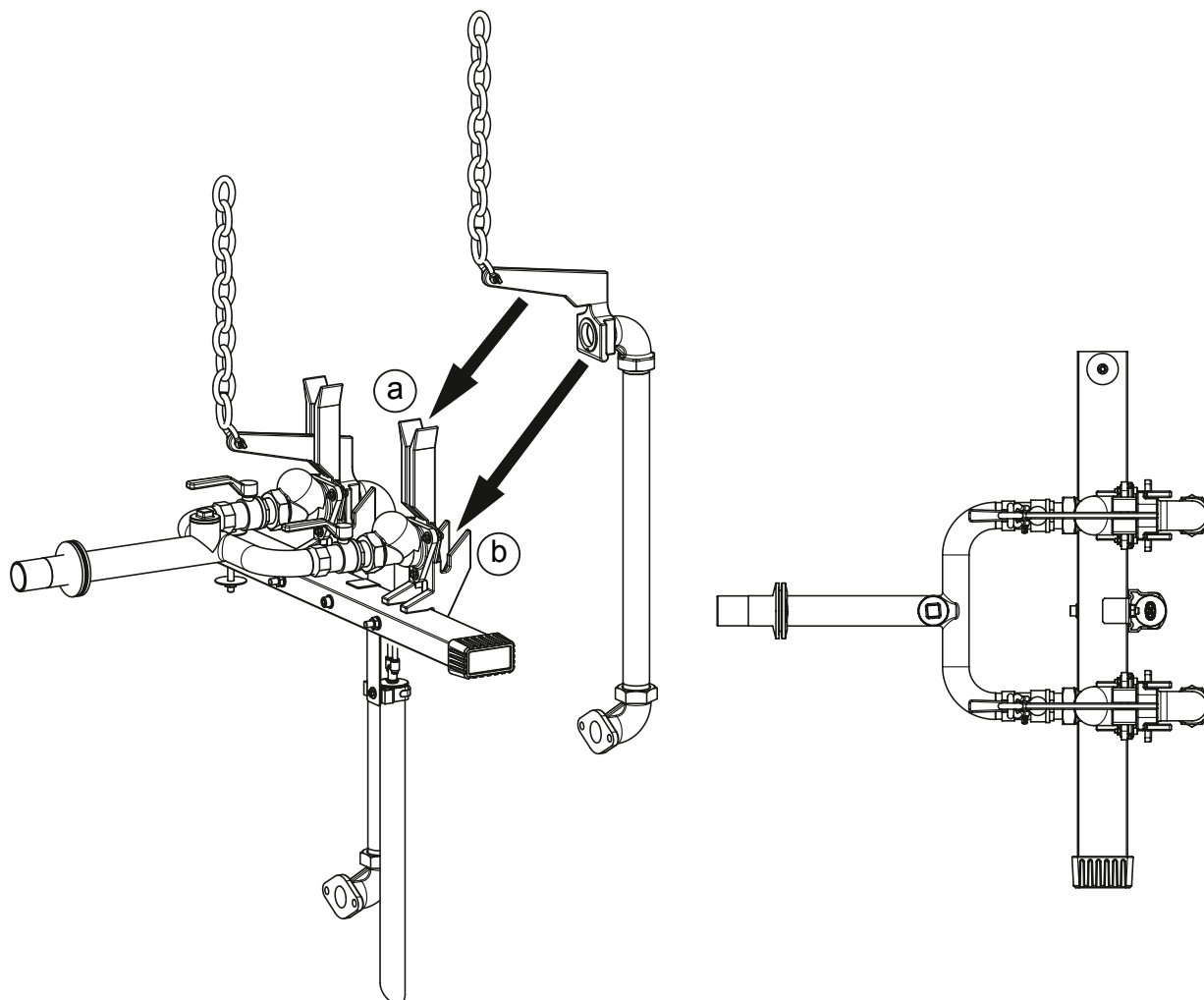
<b>A:</b> lock - ytterdiameter	785 mm
<b>B:</b> stigarledning - ytterdiameter	655 mm
<b>C:</b> lock - innerdiameter	625 mm

**ANM.**

**Vid installation av B125/D400 på trafikerade områden, måste alla lokala trafik- och säkerhetsbestämmelser följas (i Tyskland exempelvis –ZTVE StB 09).**

## 4.11 Sulzer högnivåkoppling med pumpupphängning för utloppsrör.

Sulzer högnivåkoppling sørjer för snabb och enkel installation utan att det är nödvändigt att gå in i tanken. Anslutningsenheten med kopplingsfäste och ventiler monteras och fästs i tanken innan själva tanken installeras i gropen. Hela pumpenheten sänks ned med en kedja till styrskenan (a) och haken (b) i kopplingsfästet. Enheten riktas automatiskt upp till korrekt läge och skapar en tätning mot avloppskopplingen. Den här automatiska kopplingsprocessen är speciellt praktisk när det finns behov av inspektioner. Pumpenheten kan lyftas ut och sänkas ned även om tanken är fylld.



1071-01

Bild 17. Sulzer högnivåkoppling med pumpupphängning för utloppsrör

#### 4.12 Öppna och stänga backventilerna

Backventilerna kan öppnas (b) och stängas (a) med ett serviceverktyg med utdragbart handtag. Serviceverktyget passar på ventilarmen.

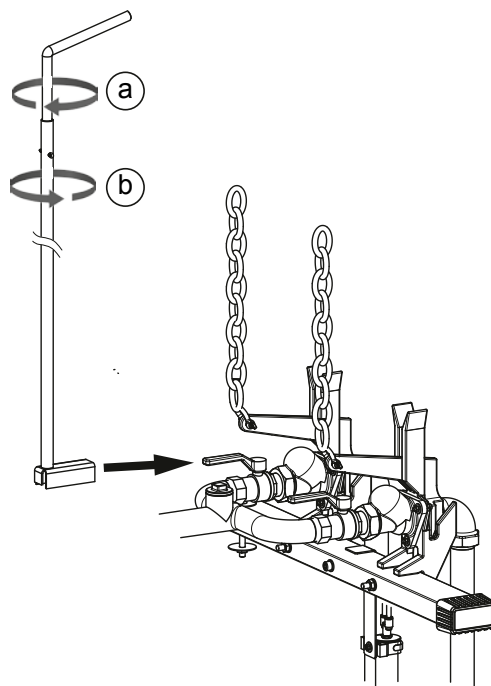


Bild 18. Öppna och stänga backventilen

#### 4.13 Montera spolningssetsen och vakuumentilen

Avloppsledningen har en kopplingspunkt där en spolningssets (a) och en vakuumentil (b) kan monteras som förlängning.

**OBS!**

***I installationer med enkel pump måste vakuumentilen monteras 45° i förhållande till avloppsledningen för att backventilen ska gå att komma åt med serviceverktyget.***

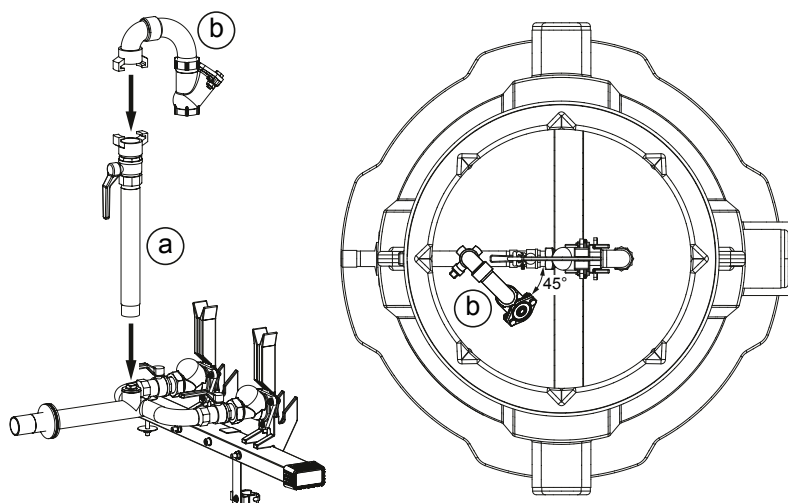


Bild 19. Spolningssets och vakuumentil

#### 4.14 Installation av övervakningsenheten

**OBS!** *Övervakningsenheten bör monteras över eventuell översvämningsnivå i ett utrymme med bra ventilation och på en lättåtkomlig plats. Skyddsklass för övervakningsenheten IP 54.*

Övervakningsenheten bör säkras vid alla fastsättningspunkter. Om du skruvar lös det nedre skyddskåpan kommer du åt fastsättningshålen.

**OBS!** *Borra inte igenom själva kåpan till övervakningsenheten.*

**ANM.** *Det finns några olika kontrollskåpsmodeller. Kontrollera kopplingsdiagrammet/anvisningarna i handledningen i kontrollskåpet.*

## 5 Driftsättning



Ta hänsyn till säkerhetstipsen i föregående avsnitt!

Före driftsättning ska enheten kontrolleras och ett funktionstest utföras. Särskild uppmärksamhet bör följande ges:

- Har elanslutningen utförts enligt gällande föreskrifter?
- Har temperaturgivarna anslutits?
- Är tätningsovervakningsenheten (i förekommande fall) rätt installerad?
- Har motorns överlastomkopplare ställts in på rätt sätt?
- Har ström- och kontrollkablar fästs på rätt sätt?
- Har pumpgropen gjorts ren?
- Har pumpstationens in- och utströmning kontrollerats och rengjorts?
- Stämmer pumpens rotationsriktning - även om den körs via en nödgenerator?
- Fungerar nivåkontrollerna på rätt sätt?
- Är de nödvändiga slussventilerna (i förekommande fall) öppna?
- Fungerar backventilerna (i förekommande fall) utan problem?
- Har hydrauliken ventilerats, om pumparna har installerats torrt?

**OBS!** *Innan samlingsstanken driftsätts ska den rengöras från alla större partiklar och fyllas med vatten. Om styrledningen (gummislang) har anslutits efter montering av samlingsstank måste samlingsstanken tömmas manuellt genom att omkopplaren sätts på "manuell". Efter driftsättningen brukar lyftenheten normalt köras med omkopplaren i läget "Auto".*

## 6 Underhåll



För att undvika fara om matningskabeln skadas måste den bytas ut av tillverkaren eller dess serviceverkstad eller en på motsvarande sätt kvalificerad person.



Innan något underhållsarbete påbörjas måste enheten kopplas från helt från elnätet av en behörig person och man bör säkerställa att den inte oavsiktligt kan kopplas in igen.



Service får endast utföras av kvalificerad personal



När reparations- eller underhållsarbete utförs måste de säkerhetsföreskrifter som gäller arbete i avloppsanläggningars slutna utrymmen följas, samt också allmänna regler för ett korrekt och säkert arbetssätt.

**ANM.** *Underhållsåtgärderna som anges här är inte avsedda för hobbyreparationer eftersom särskilda tekniska kunskaper behövs.*

**ANM.** *Ett underhållsavtal med vår serviceavdelning garanterar dig den bästa möjliga tekniska service.*

### 6.1 Kommentar till underhållet på lyftstationer enligt EN 12056.

Det rekommenderas att lyftstationen avsynas en gång i månaden och att en funktionskontroll utförs.

Lyftstationen ska underhållas av utbildad personal enligt EN-föreskrifterna, med följande intervall:

- var tredje månad i företagslokaler
- två gånger om året i flerfamiljshus
- en gång om året i enfamiljshus.

Dessutom rekommenderar vi dig att sluta ett underhållsavtal med ett kvalificerat serviceföretag.

### 6.2 Allmänna tips för underhåll

Sulzer dränkbara pumpar är tillförlitliga kvalitetsprodukter som har testats noga innan de lämnat fabriken. Permanent insmorda kullager tillsammans med övervakningsenheter säkerställer optimal tillförlitlighet förutsatt att pumpen har anslutits och använts enligt bruksanvisningen.

Skulle trots allt ett problem uppstå bör du inte försöka lösa det på egen hand utan kontakta Sulzer kundtjänst.

Detta gäller framför allt om enheten ständigt slås av genom strömöverbelastningen i manöverpanelen, av temperaturgivarna i temperaturkontrollsystemet eller av tätningsovervakningssystemet (DI).

Täta avsyningar och regelbundet underhåll rekommenderas för att säkerställa en lång brukbarhetstid.

**ANM.** *Sulzer serviceavdelning står gärna till tjänst med råd om de tillämpningar du har och hjälper dig gärna med eventuella driftproblem.*

**ANM.** *Sulzer garantivillkor är endast giltiga om eventuellt reparationsarbete har utförts av en verkstad som har godkänts av Sulzer och om originalreservdelar från Sulzer har använts.*



