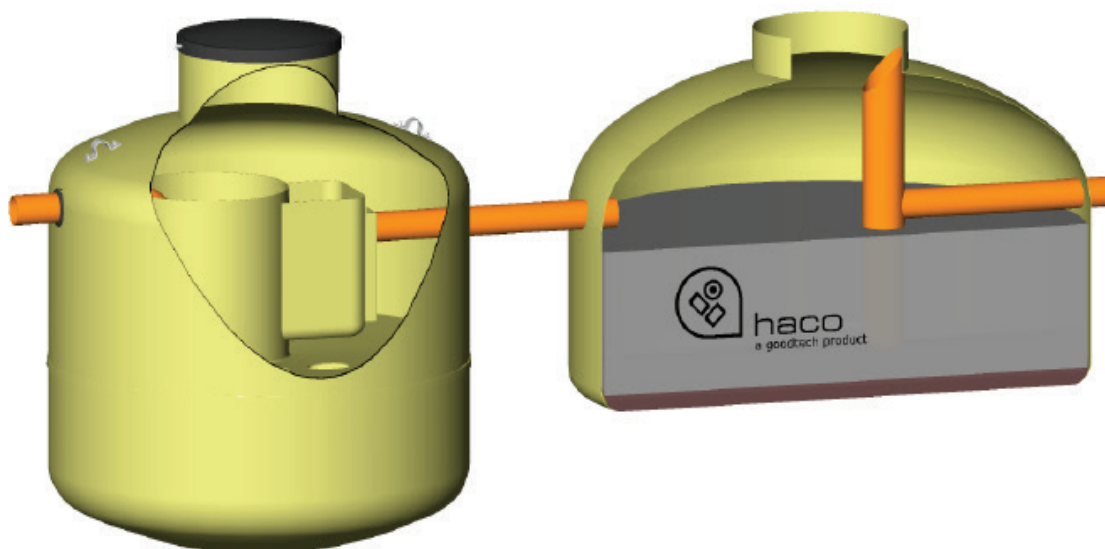


# Produktinformasjon

## BIOVAC® VANNMETTER EP

Filterbasert etterpolering for 1 og 2 hus/hytter

Revidert 24.11.2022



### PRODUKTBESKRIVELSE

Godkjenningsordningen, NS12566-3, tilsier at alle minirensanlegg skal ha renseseffekt på 90% fjerning av organisk materiale, BOF5 og 90% fjerning av fosfor.

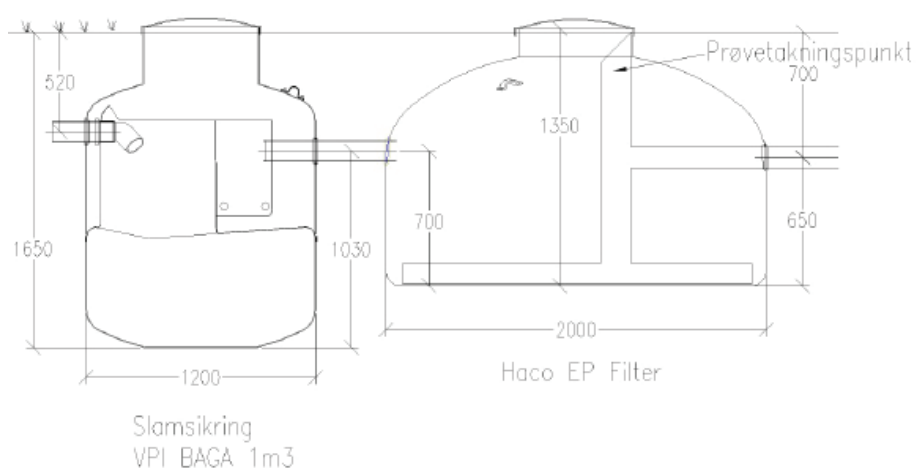
I de tilfellene hvor kommunene krever at det skal tas spesielle hensyn til resipienter som badevann, drikkevann og sårbar natur kan de forlange strengere renskrav. Haco vannmettet EP filter benyttes i disse tilfellene og består alltid av en slamsikringskum og et vannmettet etterpoleringsfilter med filtermasse beregnet for dette formålet.

Det vil alltid stå vann i filteret. Filteret fylles med rensed avløpsvann fra minirensanlegg og slamavskiller. Dette vannet har ca 1,5 døgn oppholdstid før det presses ut av filteret. Dette har en god effekt på bakteriereduksjon

### PRODUKTFORDELER

- Effektiv tilbakeholdelse av restorganisk stoff og rest fosfor
- Bakteriereduksjon
- Begrenser gjengroing av etterfølgende utslippsgrøfter
- Mulighet for enkel prøvetakning i filterkum
- Enkel installasjon

## SPESIFIKASJONER

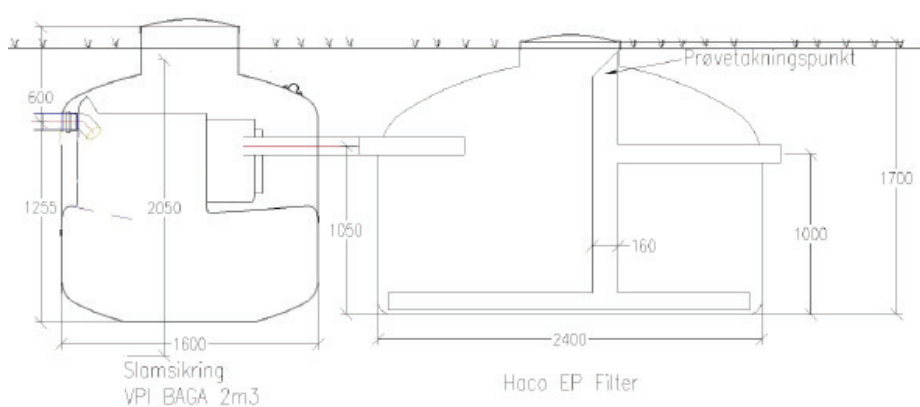


### Slamavskiler 5 pe (1 hus)

Volum	1 m <sup>3</sup>
Høyde	1680 mm
Diameter	1200 mm
Innløp	1130 mm senter
Utløp	1030 mm senter

### Mål EP-filter 5 pe (1 hus)

Høyde	1350 mm
Diameter	2000 mm
Innløp	700 mm senter
Utløp	650 mm senter



### Slamavskiler 10 pe (2 hus)

Volum	2 m <sup>3</sup>
Høyde	1850 mm
Diameter	1600 mm
Innløp	1255 mm senter
Utløp	1155 mm senter

### Mål EP-filter 10 pe (2 hus)

Høyde	1700 mm
Diameter	2400 mm
Innløp	1050 mm senter
Utløp	1000 mm senter